

## Nr. 6370EAIHA

### Einbau-Spannmodul mit Indexierung

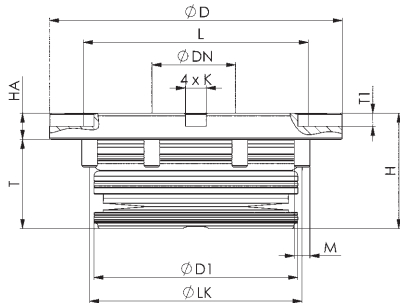
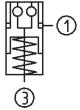
Öffnen hydraulisch.

Ausblaspung pneumatisch.

Betriebsdruck Öffnen: min. 50 bar - max. 60 bar.

Deckel und Kolben gehärtet.

Wiederholgenauigkeit < 0,005 mm.



Bestell-Nr.	Größe	Einzugs-/Verschlusskraft bis	Haltekraft*	Ausblaspung	Gewicht
		[kN]	[kN]		
428425	K20	20	55	●	1,4

#### Anwendung:

Nullpunktspannsystem zum rüstzeitoptimierten Spannen bei der spanenden und spanlosen Bearbeitung. Mit dem Spannmodul mit Indexierung ist die Palette gegen Verdrehen gesichert und dadurch alle 90° exakt positionierbar.

#### Hinweis:

Das Einbau-Spannmodul hat hohe Halte-, Einzugs- und Verschlusskräfte. Dieses wird hydraulisch (1) geöffnet und durch Federkraft mechanisch verriegelt. Anschließende Abkopplung der Druckleitungen ist jederzeit möglich (Modul ist drucklos gespannt).

Das Spannmodul mit Ausblaspung und Auflagekontrolle hat zwei Anschlüsse: 1x hydr. Öffnen (1), 1x pneum. Ausblaspung und Auflagekontrolle (3). (Die pneumatische Ausblaspung und Auflagekontrolle kann optional angeschlossen werden.)

\* Bitte beachten Sie die Montageanleitung.

#### Auf Anfrage:

- Einbauzeichnungen

CAD



#### Maßtabelle:

Bestell-Nr.	Größe	ØD	ØDN	ØD1	H	HA	K F6	L	ØLK	M	T	T1
428425	K20	112	32	78	44	10	8	86	88	M6	34	5

## Nr. 6370EAILA

### Einbau-Spannmodul mit Indexierung

Öffnen pneumatisch.

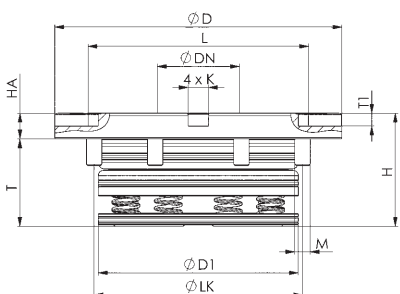
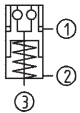
Ausblaspung pneumatisch.

Betriebsdruck Öffnen: min. 8 bar - max. 12 bar.

Betriebsdruck Nachspannen (Turbo): min. 5 bar - max. 6 bar.

Deckel und Kolben gehärtet.

Wiederholgenauigkeit < 0,005 mm.



Bestell-Nr.	Größe	Einzugs-/Verschlusskraft bis	Haltekraft*	Ausblaspung	Gewicht
		[kN]	[kN]		[Kg]
428441	K20	17	55	●	1,4

#### Anwendung:

Nullpunktspannsystem zum rüstzeitoptimierten Spannen bei der spanenden und spanlosen Bearbeitung. Mit dem Spannmodul mit Indexierung ist die Palette gegen Verdrehen gesichert und dadurch alle 90° exakt positionierbar.

#### Hinweis:

Das Einbau-Spannmodul hat hohe Halte-, Einzugs- und Verschlusskräfte. Dieses wird pneumatisch geöffnet (1) und durch Federkraft mechanisch verriegelt. Zum Erreichen der angegebenen Einzugs- und Verschlusskräfte muss dieses kurzzeitig pneumatisch nachgespannt (Turbo) (2) werden.

Anschließende Abkopplung der Druckleitungen ist jederzeit möglich (Modul ist drucklos gespannt).

Es wird der Einsatz des pneumatischen Druckbooster Nr. 6370ZVL empfohlen.

Das Spannmodul mit Ausblaspung und Auflagekontrolle hat drei Anschlüsse:

1x pneum. Öffnen (1) / 1x pneum. Nachspannen (Turbo) (2), 1x pneum. Ausblaspung und Auflagekontrolle (3). (Die pneumatische Ausblaspung und Auflagekontrolle kann optional angeschlossen werden.)

\* Bitte beachten Sie die Montageanleitung.

#### Auf Anfrage:

- Einbauzeichnungen

CAD



#### Maßtabelle:

Bestell-Nr.	Größe	ØD	ØDN	ØD1	H	HA	K F6	L	ØLK	M	T	T1
428441	K20	112	32	78	44	10	8	86	88	M6	34	5