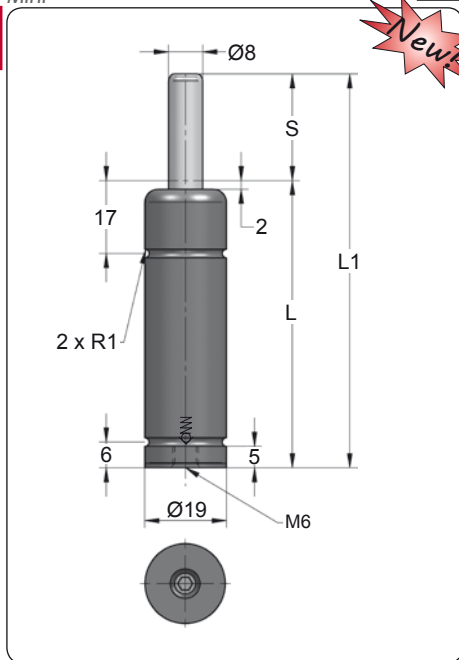


AFJ V1

Mini

BMW B2 4006	FORD W-DX35-8036	
MB B8 3180 220 000 002		

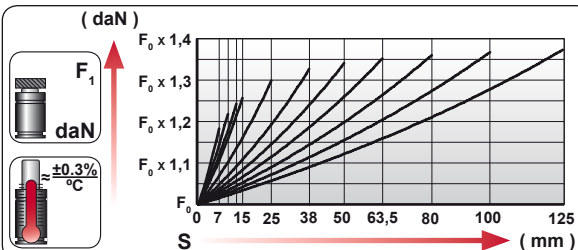
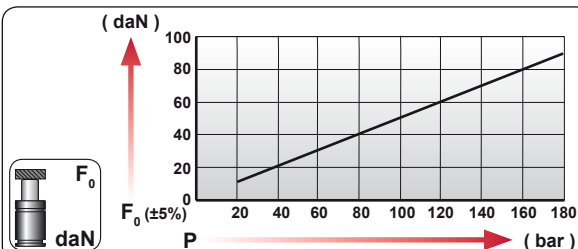
AZOL GAS



CODE	S (mm)	L1 ±0,25 (mm)	L (mm)	Kg.
AFJ ... 007 V1	7	56	49	0.07
AFJ ... 010 V1	10	62	52	0.07
AFJ ... 012 V1	12.7	67.4	54.7	0.08
AFJ ... 015 V1	15	72	57	0.08
AFJ ... 025 V1	25	92	67	0.10
AFJ ... 038 V1	38	118	80	0.11
AFJ ... 050 V1	50	142	92	0.12
AFJ ... 063 V1	63.5	172	109	0.14
AFJ ... 080 V1	80	205	125	0.16
AFJ ... 100 V1	100	245	145	0.18
AFJ ... 125 V1	125	295	170	0.21

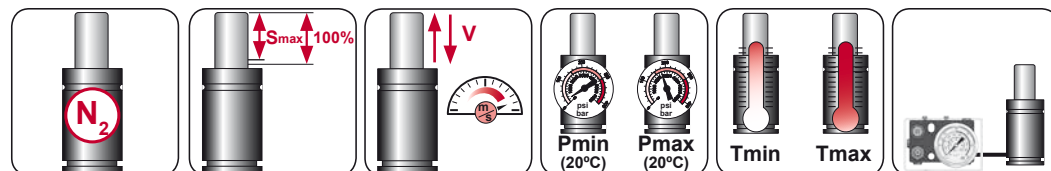
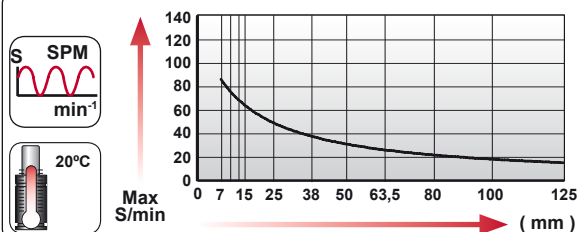


CODE	COLOR	Pressure		Force	
		bar	psi	daN	daN
AFJ 30 050 V1	Green	60	870	30	40
AFJ 50 050 V1	Blue	100	1450	50	70
AFJ 70 050 V1	Red	140	2030	70	95
AFJ 90 050 V1	Yellow	180	2610	90	120
AFJ XX 050 V1	Black	20-180	290-2610	10 - 90	13 - 120



Language	Order Term	Force (F0)	Length (S)
ENG	ORDER	90 daN	50 mm
DEU	BESTELLUNG		
FRA	COMMANDE		
ITA	ORDINE		
ESP	PEDIDO		
POR	PEDIDO		

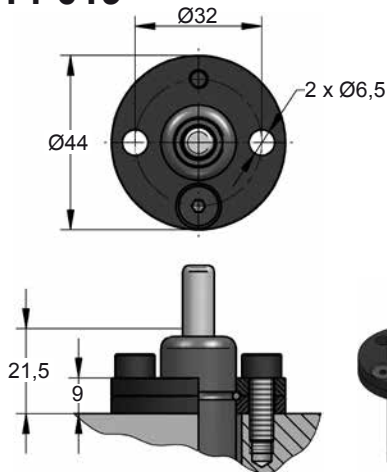
AFJ 90 050 V1



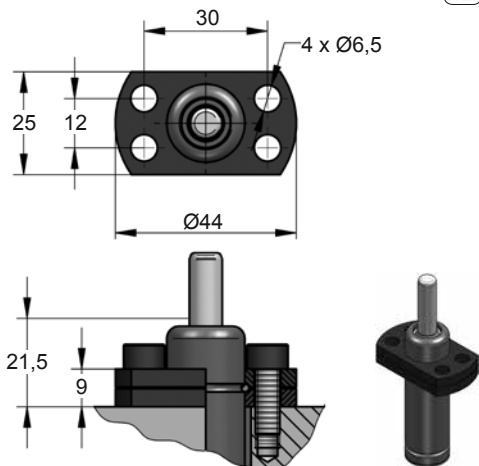
N ₂	Smax < 90%	Vmax 1,6 m/s	bar psi	bar psi	°C °F	°C °F	°C °F	°C °F	✗
			20 290	180 2610	0 32	80 176			



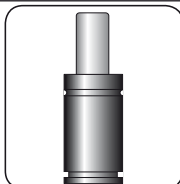
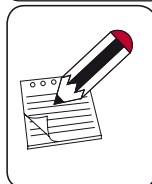
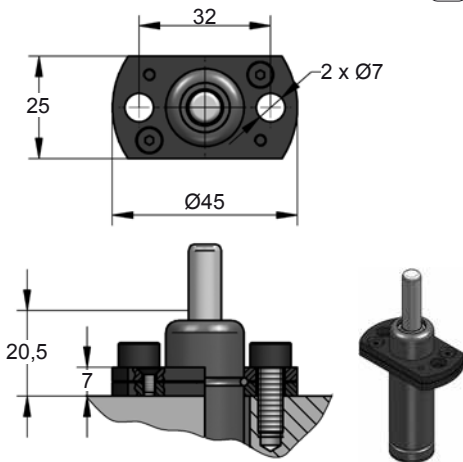
A14-019



A44-019

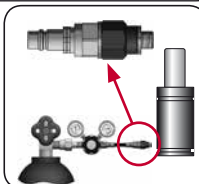
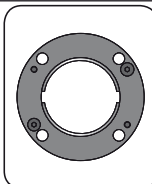


A49-019



SEAL
KIT S-XXXXXXX

CARTRIDGE
KIT C-XXXXXXX



CODE	AFJ 90 050 V1	X	A14-019	06 CG 2-Q
ENG ORDER	GAS SPRING	REPAIR KIT	FLANGE	CHARGING ADAPTER
DEU BESTELLUNG	GASDRUCKFEDER	ERSATZTEILSATZ	FLANSCHEN	LADEADAPTER
FRA COMMANDE	RESSORT À GAZ	KIT DE RÉPARATION	BRIDE	RACCORD DE CHARGE
ITA ORDINE	CILINDRO AD AZOTO	KIT DI MANUTENZIONE	FLANGE	ADATTATORE DI CARICO
ESP PEDIDO	RESORTE DE GAS	KIT DE REPARACION	BRIDA	ADAPTADOR DE CARGA
POR PEDIDO	CILINDRO DE GÁS	KIT DE MANUTENÇÃO	FLANGE	ADAPTADOR DE CARGA