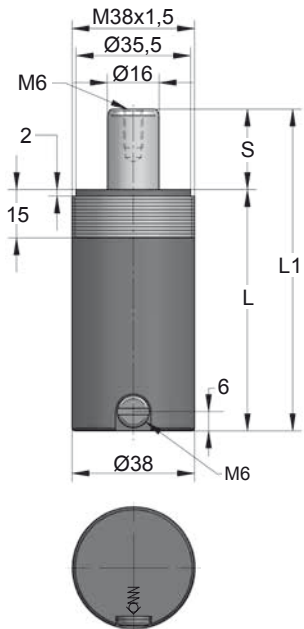
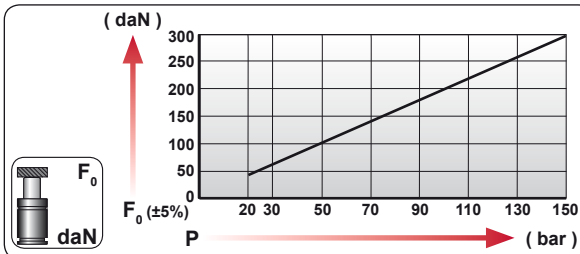


# ASP 300

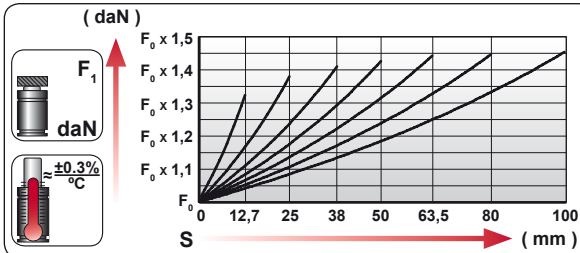
Threaded



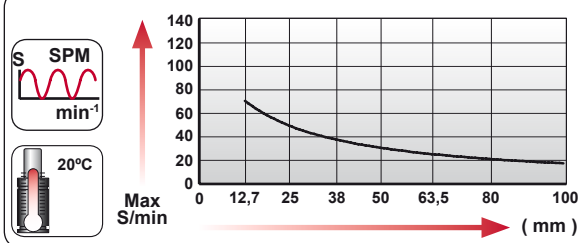
ORDER	S (mm)	L1 ±0,25 (mm)	L (mm)	Kg.
ASP 300 012	12.7	75.4	62.7	0.46
ASP 300 025	25	100	75	0.52
ASP 300 038	38	126	88	0.59
ASP 300 050	50	150	100	0.65
ASP 300 063	63.5	177	113.5	0.71
ASP 300 080	80	210	130	0.80
ASP 300 100	100	250	150	0.90



CODE					
		bar	psi		
ASP 300 050		150	2175	300	430
-----		---	---	---	---



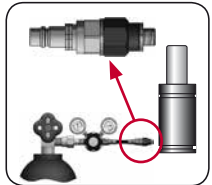
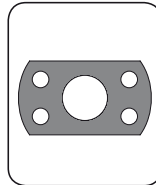
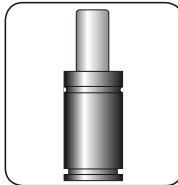
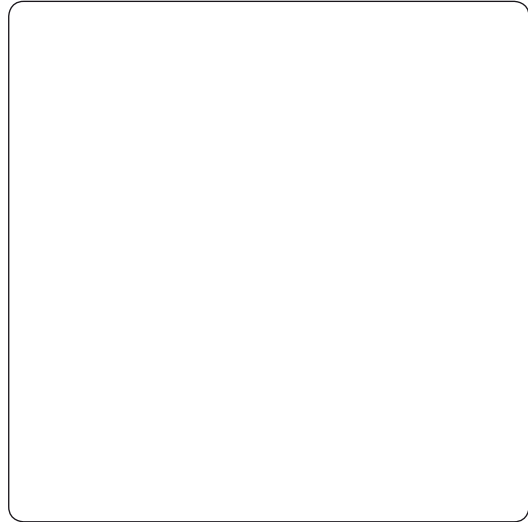
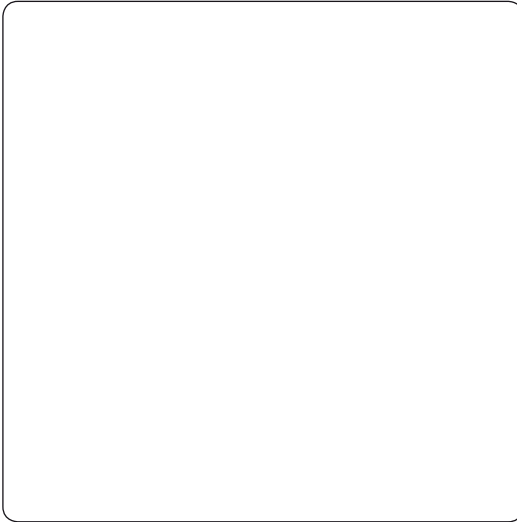
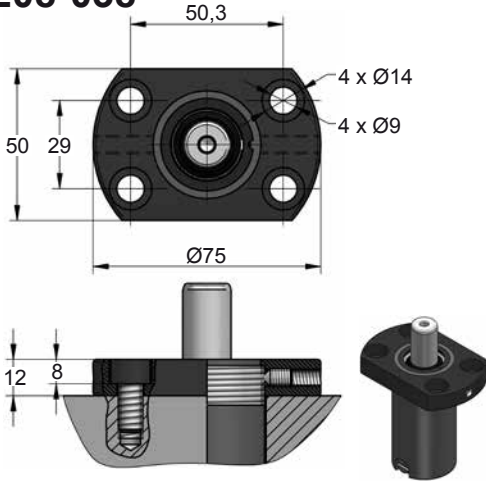
	ENG	ORDER		
	DEU	BESTELLUNG		
	FRA	COMMANDE		
	ITA	ORDINE		
	ESP	PEDIDO		
POR	PEDIDO			
	ASP	300		50
	ASP	300 050		



N <sub>2</sub>	S <sub>max</sub> < 90%	V <sub>max</sub> 1,6 m/s	P <sub>min</sub> (20°C)	P <sub>max</sub> (20°C)	T <sub>min</sub>	T <sub>max</sub>	

bar	psi	bar	psi	°C	°F	°C	°F	<b>X</b>
20	290	150	2175	0	32	80	176	

**E08-038**



CODE	ASP 300 050	KIT S-XXXXXXX KIT C-XXXXXXX	E08-038	06 CG 2-Q
ENG ORDER	GAS SPRING	REPAIR KIT	FLANGE	CHARGING ADAPTER
DEU BESTELLUNG	GASDRUCKFEDER	ERSATZTEILSATZ	FLANSCHEN	LADEADAPTER
FRA COMMANDE	RESSORT À GAZ	KIT DE RÉPARATION	BRIDE	RACCORD DE CHARGE
ITA ORDINE	CILINDRO AD AZOTO	KIT DI MANUTENZIONE	FLANGE	ADATTATORE DI CARICO
ESP PEDIDO	RESORTE DE GAS	KIT DE REPARACION	BRIDA	ADAPTADOR DE CARGA
POR PEDIDO	CILINDRO DE GÁS	KIT DE MANUTENÇÃO	FLANGE	ADAPTADOR DE CARGA