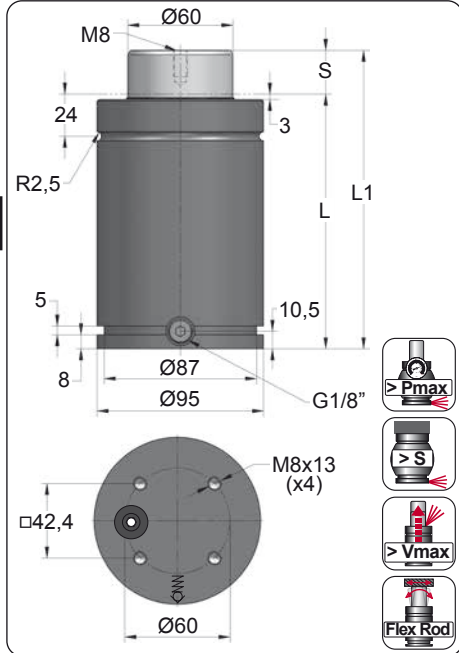


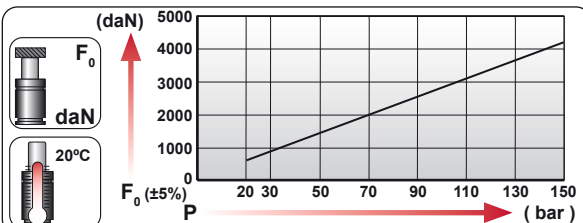
CD 4200

Heavy Duty

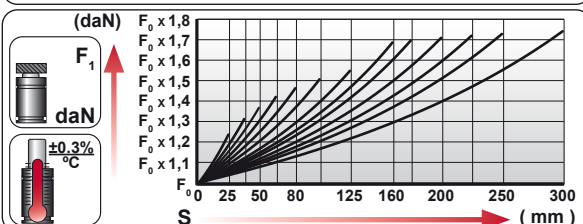
VW 39D 838	GM 90.25.05	
------------	-------------	--



ORDER	S (mm)	L1 ±0.25 (mm)	L (mm)	Kg.
CD 4200 025	25	170	145	5.21
CD 4200 038	38	196	158	5.58
CD 4200 050	50	220	170	5.93
CD 4200 063	63.5	247	183.5	6.31
CD 4200 080	80	280	200	6.78
CD 4200 100	100	320	220	7.35
CD 4200 125	125	370	245	8.06
CD 4200 160	160	440	280	9.06
CD 4200 175	175	470	295	9.49
CD 4200 200	200	520	320	10.20
CD 4200 225	225	570	345	10.92
CD 4200 250	250	620	370	11.63
CD 4200 300	300	720	420	13.05

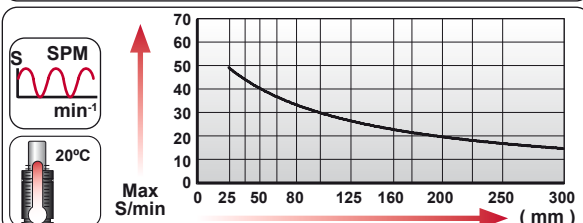


CODE	Pressure Gauge	bar	psi	F ₀ daN	F ₁ daN
CD 4200 050		150	2175	4240	5805
CD-H 4200 050		0	0	---	---



EQUIPPED WITH VDI - SAFETY

CD 4200 050	4200	50
daN	daN	mm



N ₂	S _{max} < 90%	V _{max} 1,6 m/s	P _{min} (20°C)	P _{max} (20°C)	T _{min}	T _{max}	600 CP-

bar	psi	bar	psi	°C	°F	°C	°F
20	290	150	2175	0	32	80	176

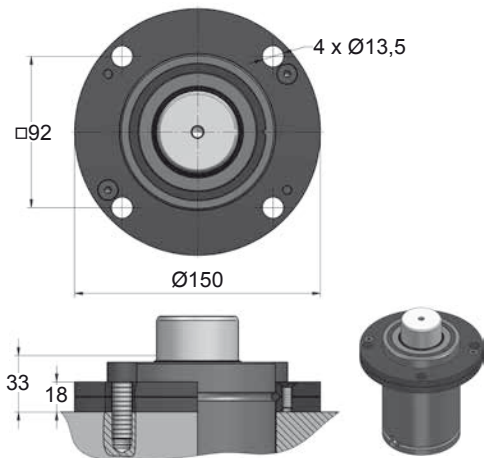


CD 4200 MOUNTS

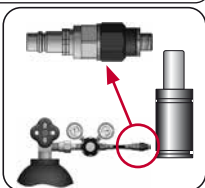
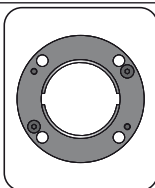
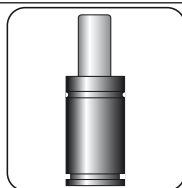
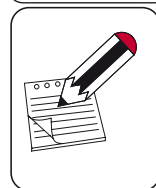
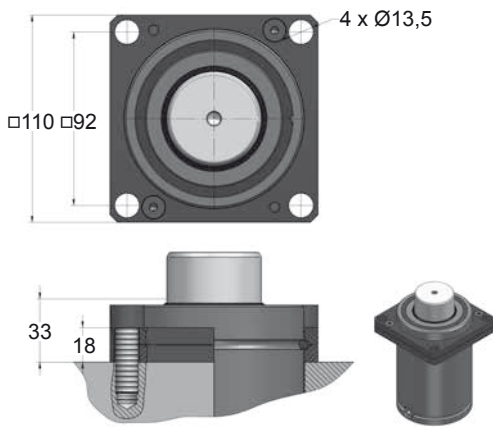
Heavy Duty

	50	50	50	50	50	50	50	50
	Ø95	Ø95	Ø95	Ø95	Ø95	Ø95	Ø95	Ø95
	L1=158 L1=162 L1=162	L1=170 L1=170	L1=195 L1=205 L1=220	L1=220	L1=215	L1=255		
MODEL	X	CW 4200 KZ 4200 KT 4200	X	CK 4000 FD 3000	GN 3000 CM 4000 CD 4200	AG 3000	CP 8000	CS 7500
SERIES	MINI 	COMPACT HEIGHT 	THREADED 	LOW PROFILE 	HEAVY DUTY 	ISO 	HEAVY LOAD >Pmax 	POWER COMPACT STROKE <S >F0

A14-095



A34-095



CODE	CD 4200 050	KIT S-XXXXXXX KIT C-XXXXXXX	A14-095	18 CG 1-Q
ENG ORDER	GAS SPRING	REPAIR KIT	FLANGE	CHARGING ADAPTER
DEU BESTELLUNG	GASDRUCKFEDER	ERSATZTEILSATZ	FLANSCHEN	LADEADAPTER
FRA COMMANDE	RESSORT À GAZ	KIT DE RÉPARATION	BRIDE	RACCORD DE CHARGE
ITA ORDINE	CILINDRO AD AZOTO	KIT DI MANUTENZIONE	FLANGE	ADATTATORE DI CARICO
ESP PEDIDO	RESORTE DE GAS	KIT DE REPARACION	BRIDA	ADAPTADOR DE CARGA
POR PEDIDO	CILINDRO DE GÁS	KIT DE MANUTENÇÃO	FLANGE	ADAPTADOR DE CARGA

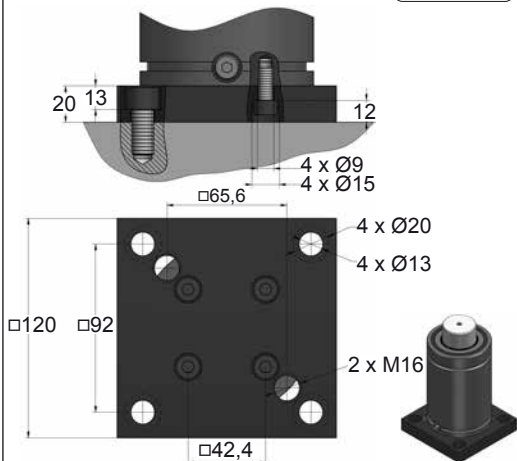
CD 4200 MOUNTS

Heavy Duty

AZOL
GAS

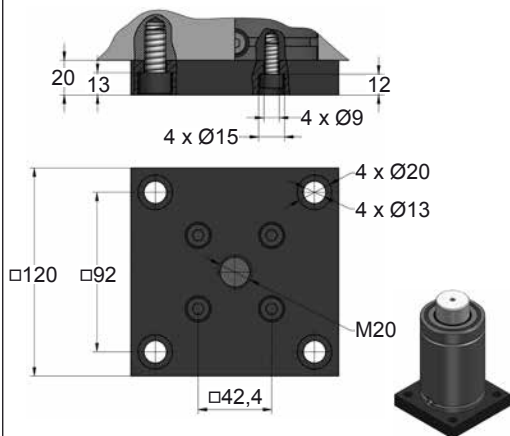
B21-095

EM24.54.700/F

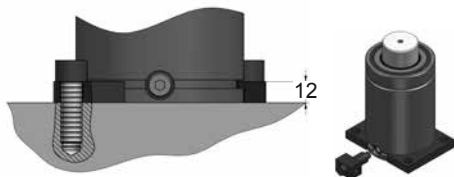
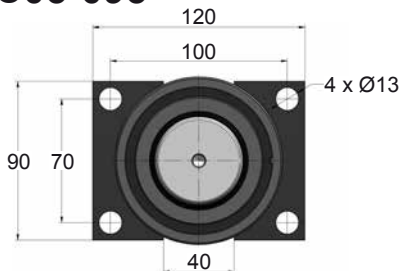


B76-095

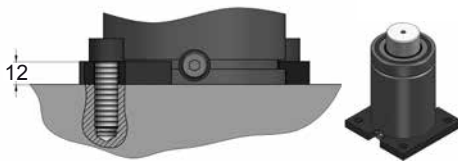
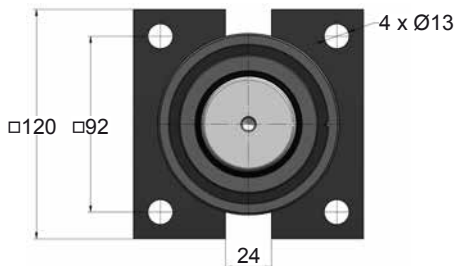
EM24.54.700/F



C05-095



C20-095

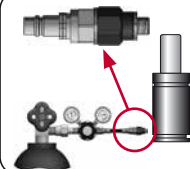
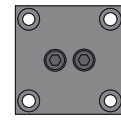
 E24.54.815.G
EM24.54.700/F


SEAL

KIT S-XXXXXXX

CARTRIDGE

KIT C-XXXXXXX



CODE	CD 4200 050	KIT S-XXXXXXX KIT C-XXXXXXX	B21-095	18 CG 1-Q
ENG ORDER	GAS SPRING	REPAIR KIT	FLANGE	CHARGING ADAPTER
DEU BESTELLUNG	GASDRUCKFEDER	ERSATZTEILSATZ	FLANSCHEN	LADEADAPTER
FRA COMMANDE	RESSORT À GAZ	KIT DE RÉPARATION	BRIDE	RACCORD DE CHARGE
ITA ORDINE	CILINDRO AD AZOTO	KIT DI MANUTENZIONE	FLANGE	ADATTATORE DI CARICO
ESP PEDIDO	RESORTE DE GAS	KIT DE REPARACION	BRIDA	ADAPTADOR DE CARGA
POR PEDIDO	CILINDRO DE GÁS	KIT DE MANUTENÇÃO	FLANGE	ADAPTADOR DE CARGA



CD 4200 MOUNTS

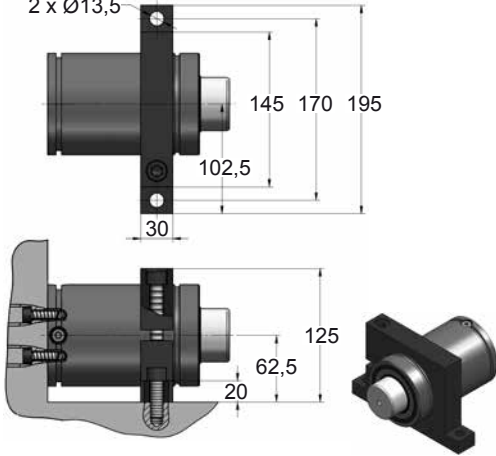
Heavy Duty

D02-095

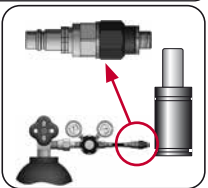
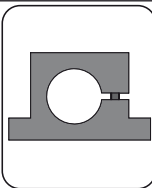
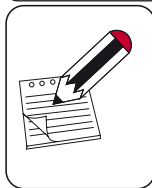
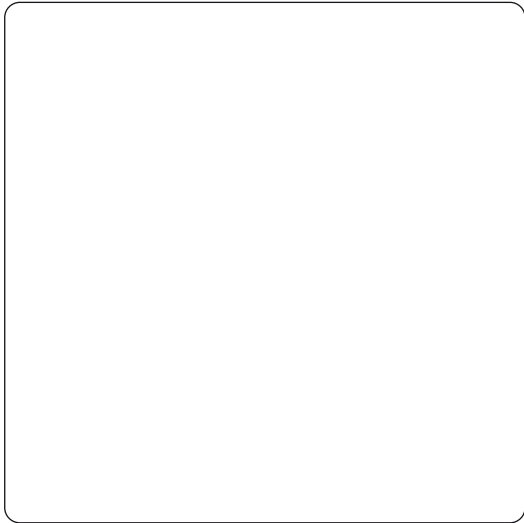
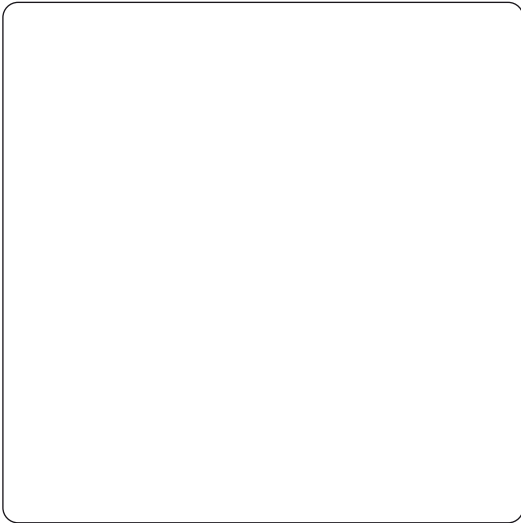
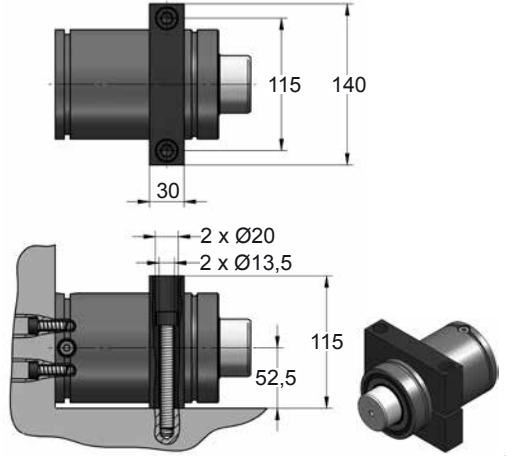
2 x Ø13,5



E24.54.815.G
EM24.54.700F



D67-095



CODE	CD 4200 050	KIT S-XXXXXXX KIT C-XXXXXXX	D02-095	18 CG 1-Q	
ENG	ORDER	GAS SPRING	REPAIR KIT	FLANGE	CHARGING ADAPTER
DEU	BESTELLUNG	GASDRUCKFEDER	ERSATZTEILSATZ	FLANSCHEN	LADEADAPTER
FRA	COMMANDE	RESSORT À GAZ	KIT DE RÉPARATION	BRIDE	RACCORD DE CHARGE
ITA	ORDINE	CILINDRO AD AZOTO	KIT DI MANUTENZIONE	FLANGE	ADATTATORE DI CARICO
ESP	PEDIDO	RESORTE DE GAS	KIT DE REPARACION	BRIDA	ADAPTADOR DE CARGA
POR	PEDIDO	CILINDRO DE GÁS	KIT DE MANUTENÇÃO	FLANGE	ADAPTADOR DE CARGA