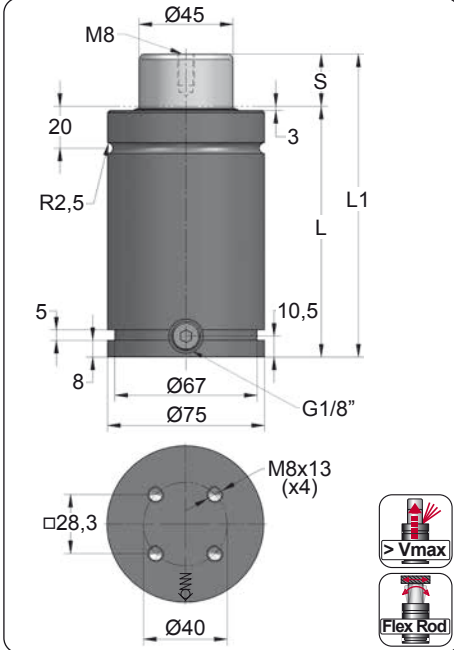


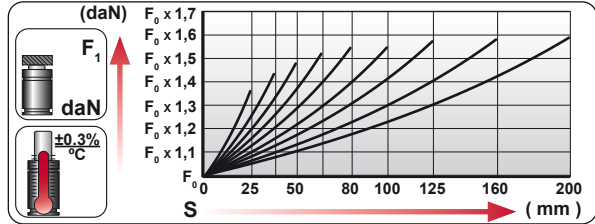
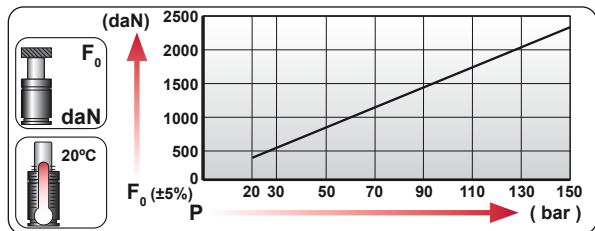
# CM 2500 V1

Heavy Duty

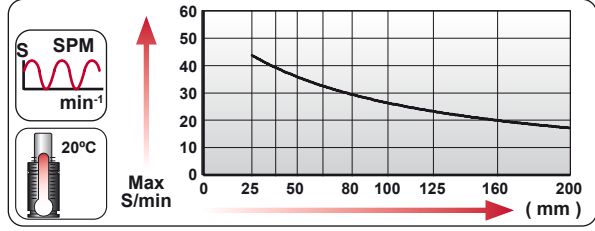


ORDER	S (mm)	L1 ±0,25 (mm)	L (mm)	Kg.
CM 2500 025 V1	25	145	120	2.90
CM 2500 038 V1	38	171	133	3.13
CM 2500 050 V1	50	195	145	3.33
CM 2500 063 V1	63.5	222	158.5	3.56
CM 2500 080 V1	80	255	175	3.85
CM 2500 100 V1	100	300	200	4.24
CM 2500 125 V1	125	350	225	4.67
CM 2500 160 V1	160	425	265	5.32
CM 2500 200 V1	200	510	310	6.06

CODE	Image	bar	psi	F <sub>0</sub> daN	F <sub>1</sub> daN
CM 2500 050 V1		155	2250	2465	3645
CM-H 2500 050 V1		0	0	---	---



	ENG ORDER DEU BESTELLUNG FRA COMMANDE ITA ORDINE ESP PEDIDO POR PEDIDO	F <sub>0</sub> daN S mm
<b>CM 2500 50</b>		
<b>CM 2500 050 V1</b>		



	S <sub>max</sub> < 100%	V <sub>max</sub> 1,6 m/s	P <sub>min</sub> (20°C) P <sub>max</sub> (20°C)	T <sub>min</sub> T <sub>max</sub>	
--	-------------------------	--------------------------	--	--------------------------------------	--

N <sub>2</sub>	S <sub>max</sub> < 90%	V <sub>max</sub> 1,6 m/s	bar psi 20 290	bar psi 160 2320	°C °F 0 32	°C °F 80 176	600 CP-
----------------	------------------------	--------------------------	-------------------	---------------------	---------------	-----------------	---------

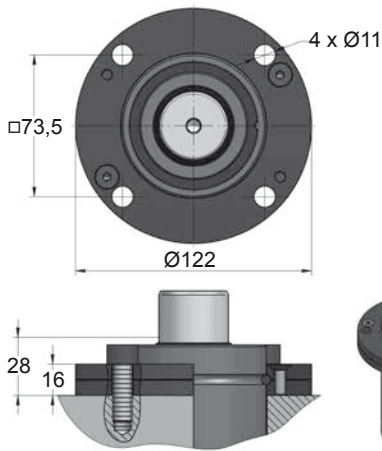


# CM 2500 V1 MOUNTS

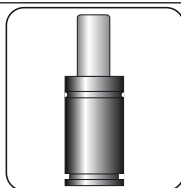
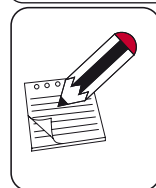
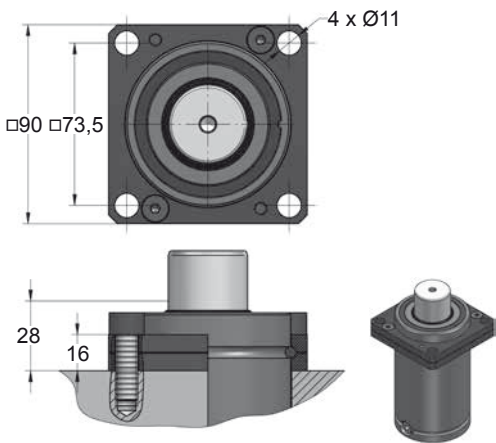
Heavy Duty

<b>s</b> mm	<b>50</b>	<b>50</b>	<b>50</b>	<b>50</b>	<b>50</b>	<b>50</b>	<b>50</b>	<b>50</b>
	<b>Ø75</b>	<b>Ø75</b>	<b>Ø75</b>	<b>Ø75</b>	<b>Ø75</b>	<b>Ø75</b>	<b>Ø75</b>	<b>Ø75</b>
<b>mm</b>	<b>L1=145</b> <b>L1=159</b>	<b>L1=154</b> <b>L1=160</b> <b>L1=160</b>	<b>L1=185</b> <b>L1=195</b> <b>L1=210</b>	<b>L1=210</b>	<b>L1=175</b> <b>L1=200</b>	<b>L1=240</b>		
<b>MODEL</b>	<b>X</b> CW 2400 KZ 2400	<b>X</b>	CT 2500 CK 2500 FD 1500	<b>GN 1500</b> <b>CM 2500</b> CD 2400	AG 1500	CPH 4300 CP 5000	CS 4700	
<b>SERIES</b>	MINI 	COMPACT HEIGHT 	THREADED 	LOW PROFILE 	HEAVY DUTY 	ISO 	HEAVY LOAD 	POWER COMPACT STROKE 

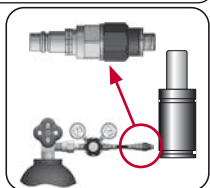
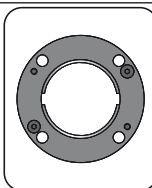
## A14-075



## A34-075



**SEAL KIT S-XXXXXXX**  
**CARTRIDGE KIT C-XXXXXXX**




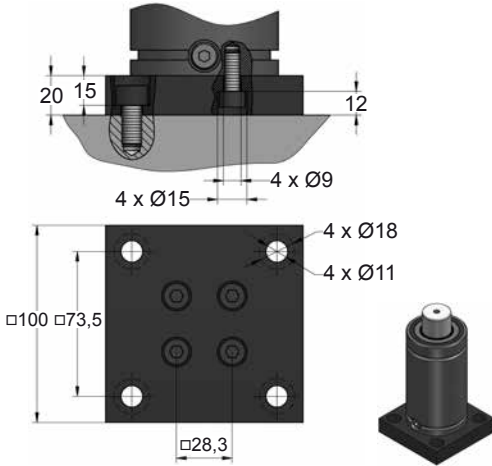
<b>CODE</b>	<b>CM 2500 050 V1</b>	<b>KIT S-XXXXXXX</b> <b>KIT C-XXXXXXX</b>	<b>A14-075</b>	<b>18 CG 1-Q</b>
ENG ORDER	GAS SPRING	REPAIR KIT	FLANGE	CHARGING ADAPTER
DEU BESTELLUNG	GASDRUCKFEDER	ERSATZTEILSATZ	FLANSCHEN	LADEADAPTER
FRA COMMANDE	RESSORT À GAZ	KIT DE RÉPARATION	BRIDE	RACCORD DE CHARGE
ITA ORDINE	CILINDRO AD AZOTO	KIT DI MANUTENZIONE	FLANGE	ADATTATORE DI CARICO
ESP PEDIDO	RESORTE DE GAS	KIT DE REPARACION	BRIDA	ADAPTADOR DE CARGA
POR PEDIDO	CILINDRO DE GÁS	KIT DE MANUTENÇÃO	FLANGE	ADAPTADOR DE CARGA

# CM 2500 V1 MOUNTS

Heavy Duty

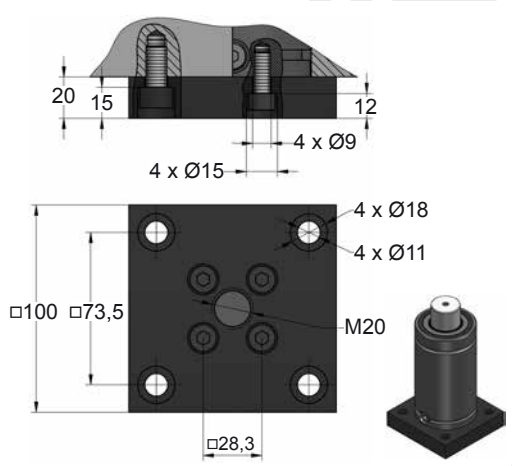
**AZOL**  
**GAS**

## B21-075

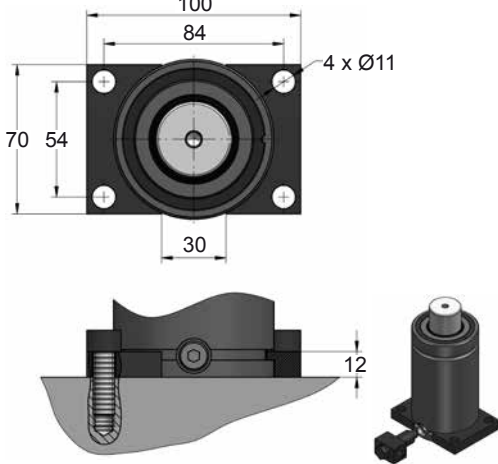
 EM24.54.700/F


## B76-075



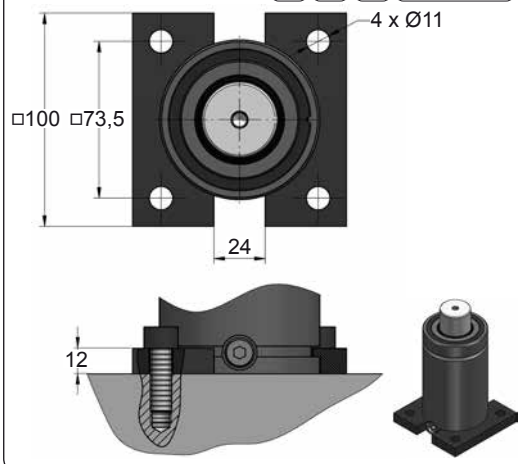
 E24.54.815.G  
EM24.54.700/F


## C05-075



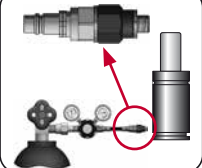
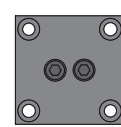
## C20-075




 E24.54.815.G  
EM24.54.700/F


**SEAL**  
**KIT S-XXXXXXX**

**CARTRIDGE**  
**KIT C-XXXXXXX**



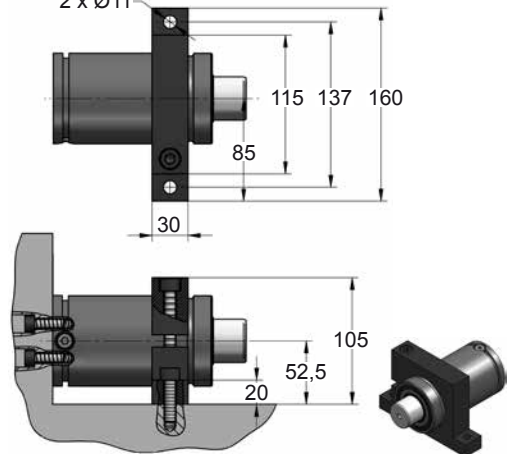
CODE	CM 2500 050 V1	KIT S-XXXXXXX KIT C-XXXXXXX	B21-075	18 CG 1-Q
ENG	ORDER	GAS SPRING	FLANGE	CHARGING ADAPTER
DEU	BESTELLUNG	GASDRUCKFEDER	FLANSCH	LADEADAPTER
FRA	COMMANDE	RESSORT À GAZ	BRIDE	RACCORD DE CHARGE
ITA	ORDINE	CILINDRO AD AZOTO	FLANGE	ADATTATORE DI CARICO
ESP	PEDIDO	RESORTE DE GAS	BRIDA	ADAPTADOR DE CARGA
POR	PEDIDO	CILINDRO DE GÁS	FLANGE	ADAPTADOR DE CARGA

# CM 2500 V1 MOUNTS

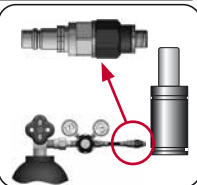
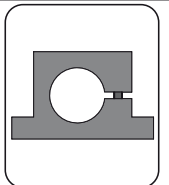
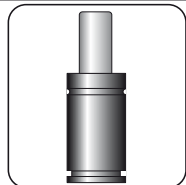
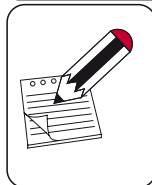
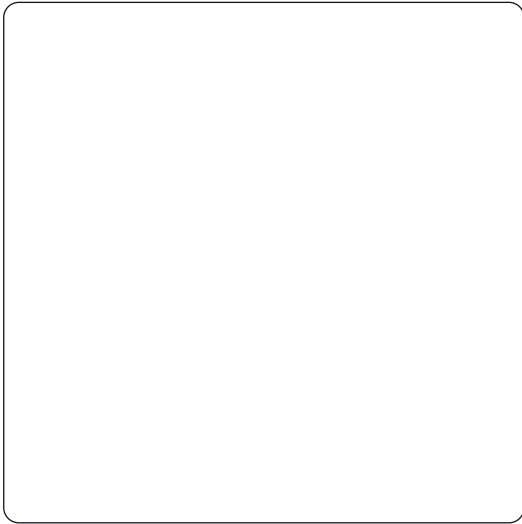
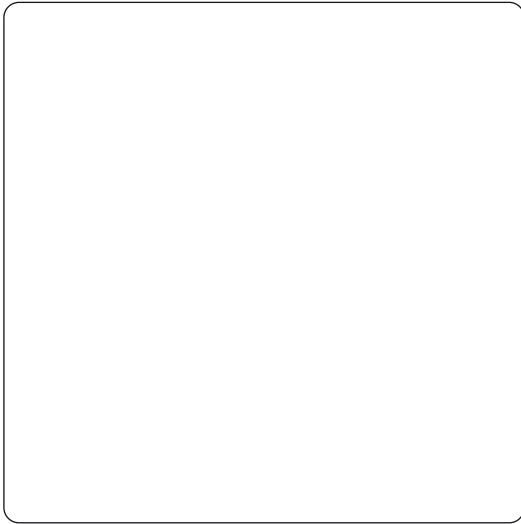
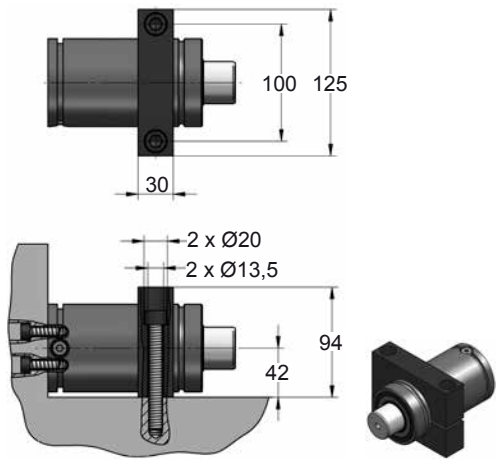
Heavy Duty

## D02-075

2 x Ø11



## D67-075



CODE	CM 2500 050 V1	KIT S-XXXXXXX KIT C-XXXXXXX	D02-075	18 CG 1-Q
ENG ORDER	GAS SPRING	REPAIR KIT	FLANGE	CHARGING ADAPTER
DEU BESTELLUNG	GASDRUCKFEDER	ERSATZTEILSATZ	FLANSCHEN	LADEADAPTER
FRA COMMANDE	RESSORT À GAZ	KIT DE RÉPARATION	BRIDE	RACCORD DE CHARGE
ITA ORDINE	CILINDRO AD AZOTO	KIT DI MANUTENZIONE	FLANGE	ADATTATORE DI CARICO
ESP PEDIDO	RESORTE DE GAS	KIT DE REPARACION	BRIDA	ADAPTADOR DE CARGA
POR PEDIDO	CILINDRO DE GÁS	KIT DE MANUTENÇÃO	FLANGE	ADAPTADOR DE CARGA