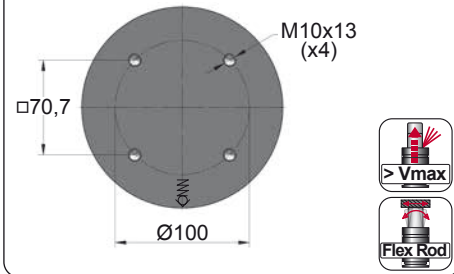
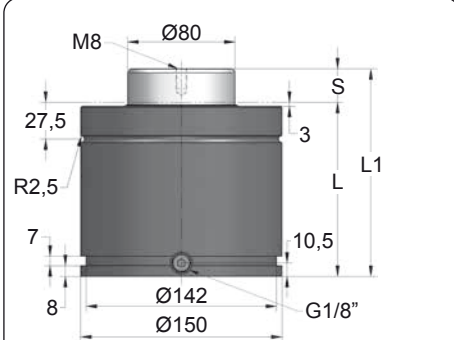


# GN 7500

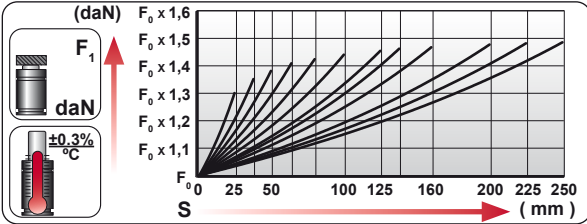
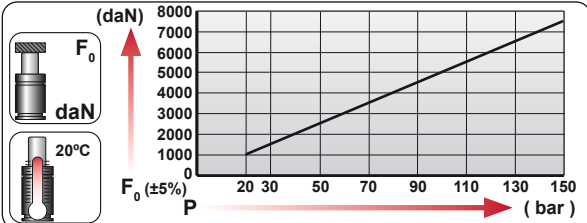
Heavy Duty



ORDER	S (mm)	L1 ±0,25 (mm)	L (mm)	Kg.
GN 7500 025	25	155	130	13.27
GN 7500 038	38	181	143	14.09
GN 7500 050	50	205	155	14.84
GN 7500 063	63.5	232	168.5	15.70
GN 7500 080	80	265	185	16.74
GN 7500 100	100	305	205	18.00
GN 7500 125	125	355	230	19.58
GN 7500 137	137.5	380	242.5	20.37
GN 7500 160	160	425	265	21.80
GN 7500 200	200	505	305	24.32
GN 7500 225	225	555	330	25.90
GN 7500 250	250	605	355	27.48

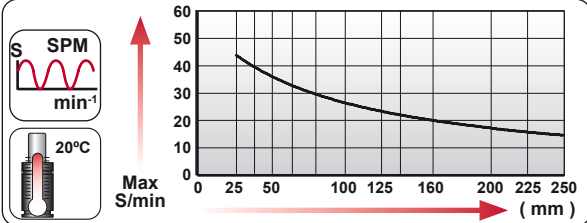
CODE	Pressure Gauge	bar	psi	F <sub>0</sub> daN	F <sub>1</sub> daN
GN 7500 050		150	2175	7540	10430
GN-H 7500 050		0	0	---	---



	ENG ORDER		F <sub>0</sub>		S
	DEU BESTELLUNG	bar	daN	daN	mm
FRA COMMANDE	psi				
ITA ORDINE					
ESP PEDIDO					
POR PEDIDO					

GN 7500 50

GN 7500 050



N <sub>2</sub>	S <sub>max</sub> < 90%	V <sub>max</sub> 1,6 m/s	P <sub>min</sub> (20°C)	P <sub>max</sub> (20°C)	T <sub>min</sub>	T <sub>max</sub>	600 CP-

bar	psi	bar	psi	°C	°F	°C	°F
20	290	150	2175	0	32	80	176



# GN 7500 MOUNTS

Heavy Duty

<b>MODEL</b>	<b>X</b> CW 9500 CW 11800	<b>X</b>	<b>X</b>	<b>GN 7500</b> CM 10000 CD 9600	AG 7500	<b>X</b>	CS 18300	
<b>SERIES</b>	MINI 	COMPACT HEIGHT 	THREADED 	LOW PROFILE 	HEAVY DUTY 	ISO 	HEAVY LOAD 	POWER COMPACT STROKE 

## A14-150

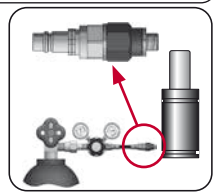
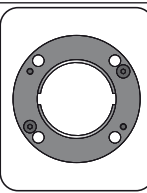
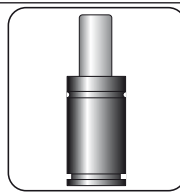
ISO 9001 VARIANTE ISO 9001 E24.54.815.G EM24.54.700IF

4 x Ø17,5  
□138  
Ø220  
41 27

## A34-150

ISO 9001 VDI

4 x Ø17,5  
□162 □138  
41 27



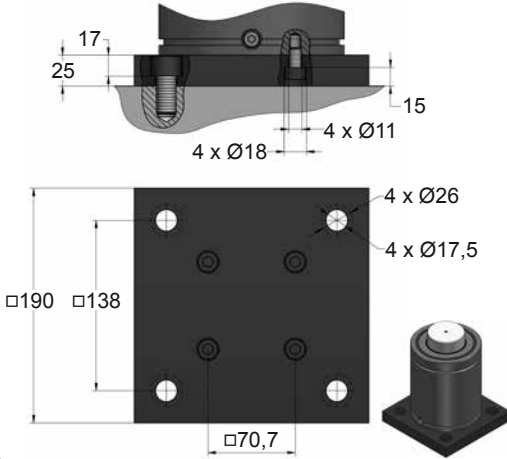
<b>CODE</b>	<b>GN 7500 050</b>	<b>KIT S-XXXXXXX</b> <b>KIT C-XXXXXXX</b>	<b>A14-150</b>	<b>18 CG 1-Q</b>
ENG ORDER	GAS SPRING	REPAIR KIT	FLANGE	CHARGING ADAPTER
DEU BESTELLUNG	GASDRUCKFEDER	ERSATZTEILSATZ	FLANSCHEN	LADEADAPTER
FRA COMMANDE	RESSORT À GAZ	KIT DE RÉPARATION	BRIDE	RACCORD DE CHARGE
ITA ORDINE	CILINDRO AD AZOTO	KIT DI MANUTENZIONE	FLANGE	ADATTATORE DI CARICO
ESP PEDIDO	RESORTE DE GAS	KIT DE REPARACION	BRIDA	ADAPTADOR DE CARGA
POR PEDIDO	CILINDRO DE GÁS	KIT DE MANUTENÇÃO	FLANGE	ADAPTADOR DE CARGA

# GN 7500 MOUNTS

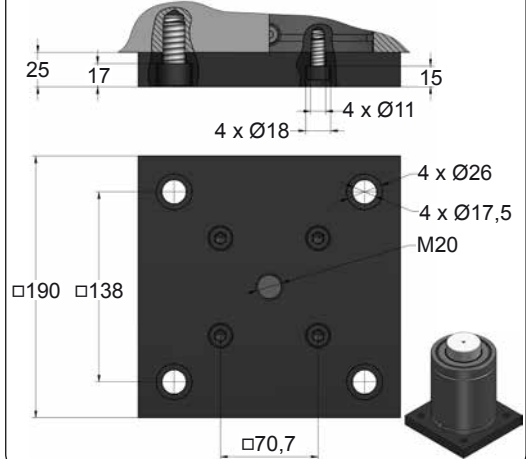
Heavy Duty

**AZOL**  
**GAS**

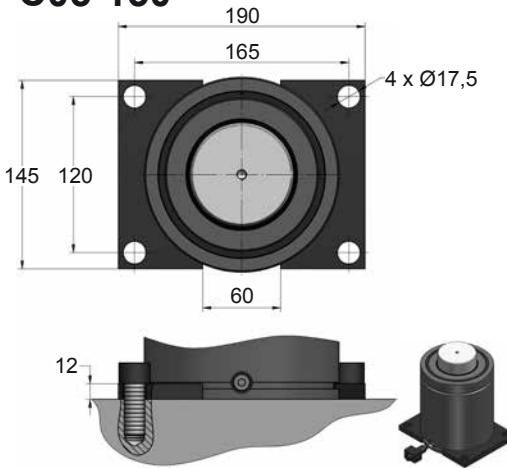
## B21-150



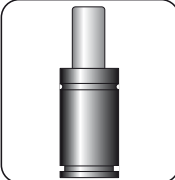
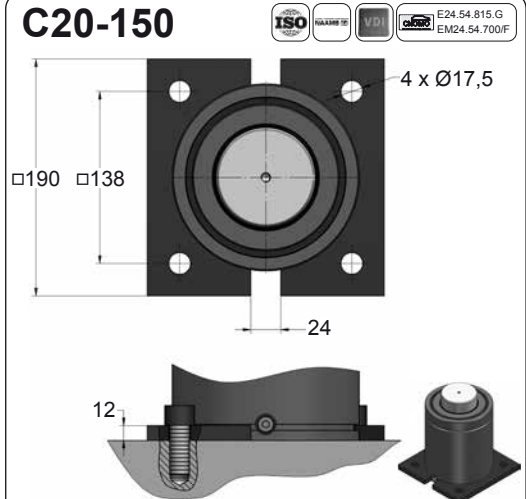
## B76-150



## C05-150

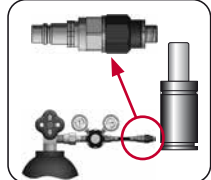
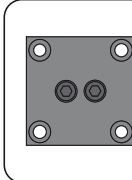


## C20-150



**SEAL**  
**KIT S-XXXXXXX**

**CARTRIDGE**  
**KIT C-XXXXXXX**

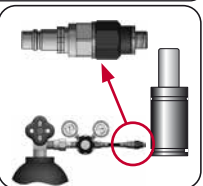
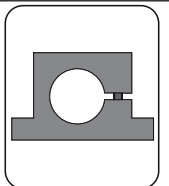
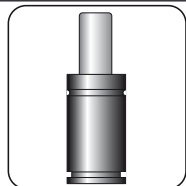
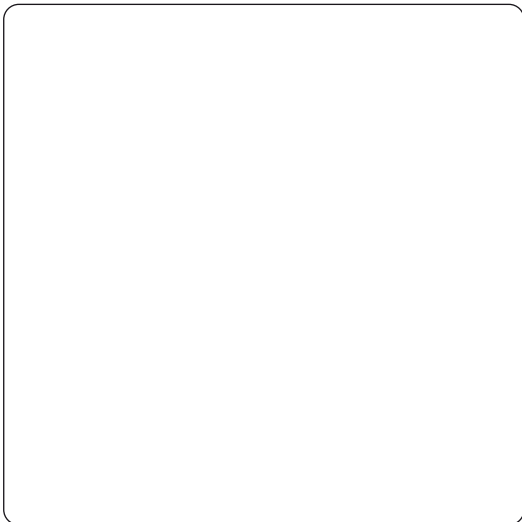
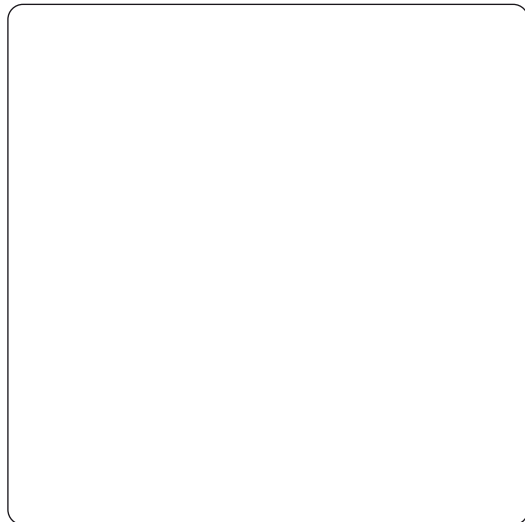
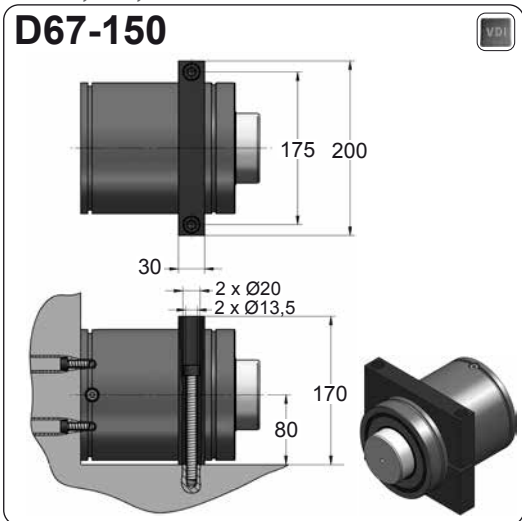


CODE	GN 7500 050	KIT S-XXXXXXX KIT C-XXXXXXX	B21-150	18 CG 1-Q
ENG ORDER	GAS SPRING	REPAIR KIT	FLANGE	CHARGING ADAPTER
DEU BESTELLUNG	GASDRUCKFEDER	ERSATZTEILSATZ	FLANSCHEN	LADEADAPTER
FRA COMMANDE	RESSORT À GAZ	KIT DE RÉPARATION	BRIDE	RACCORD DE CHARGE
ITA ORDINE	CILINDRO AD AZOTO	KIT DI MANUTENZIONE	FLANGE	ADATTATORE DI CARICO
ESP PEDIDO	RESORTE DE GAS	KIT DE REPARACION	BRIDA	ADAPTADOR DE CARGA
POR PEDIDO	CILINDRO DE GAS	KIT DE MANUTENÇÃO	FLANGE	ADAPTADOR DE CARGA



# GN 7500 MOUNTS

Heavy Duty



CODE	GN 7500 050	KIT S-XXXXXXX KIT C-XXXXXXX	D02-150	18 CG 1-Q
ENG ORDER	GAS SPRING	REPAIR KIT	FLANGE	CHARGING ADAPTER
DEU BESTELLUNG	GASDRUCKFEDER	ERSATZTEILSATZ	FLANSCHEN	LADEADAPTER
FRA COMMANDE	RESSORT À GAZ	KIT DE RÉPARATION	BRIDE	RACCORD DE CHARGE
ITA ORDINE	CILINDRO AD AZOTO	KIT DI MANUTENZIONE	FLANGE	ADATTATORE DI CARICO
ESP PEDIDO	RESORTE DE GAS	KIT DE REPARACION	BRIDA	ADAPTADOR DE CARGA
POR PEDIDO	CILINDRO DE GÁS	KIT DE MANUTENÇÃO	FLANGE	ADAPTADOR DE CARGA