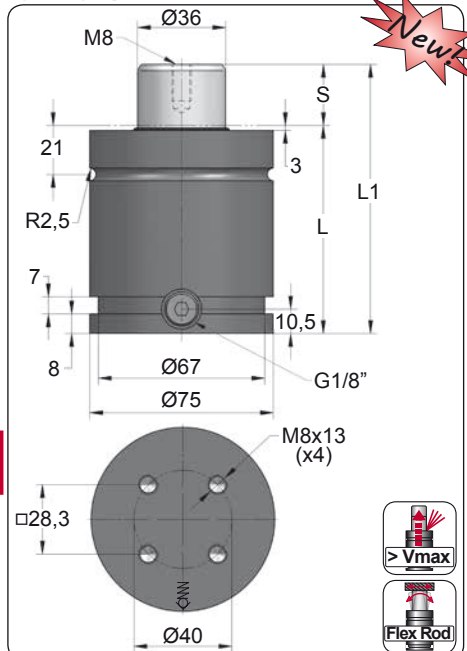


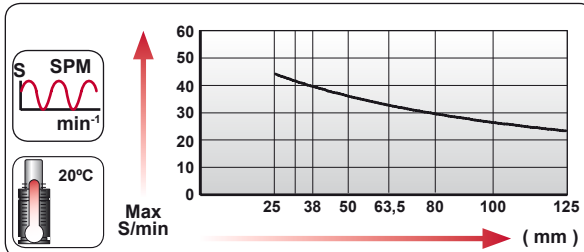
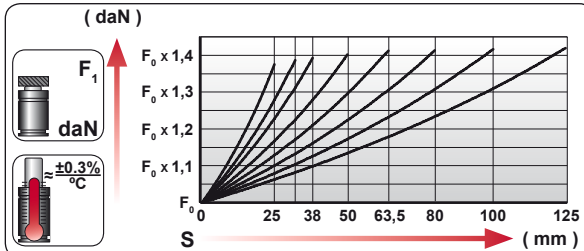
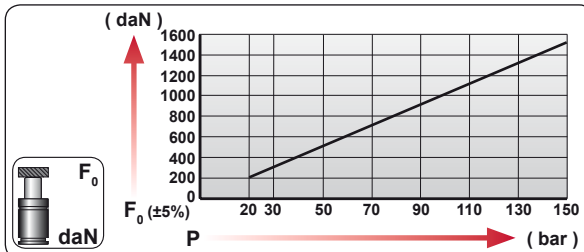
FD 1500 V2

Low Profile

		RENAULT EM24.54.700



ORDER	S (mm)	L1 ±0,25 (mm)	L (mm)	Kg.
FD 1500 025 V2	25	110	85	1.94
FD 1500 032 V2	32	124	92	2.04
FD 1500 038 V2	38	136	98	2.13
FD 1500 050 V2	50	160	110	2.31
FD 1500 063 V2	63.5	187	123.5	2.50
FD 1500 080 V2	80	220	140	2.75
FD 1500 100 V2	100	260	160	3.41
FD 1500 125 V2	125	310	185	4.75

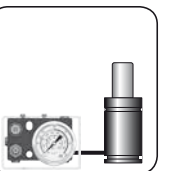
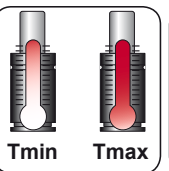
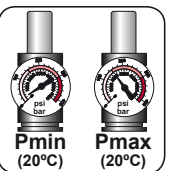
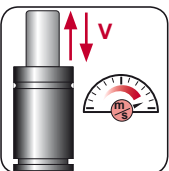
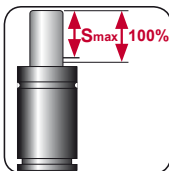
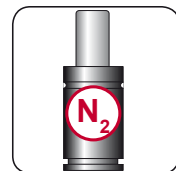


CODE		Pressure			
		bar	psi		
FD 1500 050 V2		150	2145	1530	2140
FD-H 1500 050 V2		0	0	---	---

	ENG ORDER		
	DEU BESTELLUNG		
	FRA COMMANDE		
	ITA ORDINE		
	ESP PEDIDO		
POR PEDIDO			

FD 1500 50

FD 1500 050 V2



N ₂	Smax < 90%	Vmax 1,6 m/s	bar psi	bar psi	°C °F	°C °F	600 CP-
			20 290	150 2175	0 32	80 176	

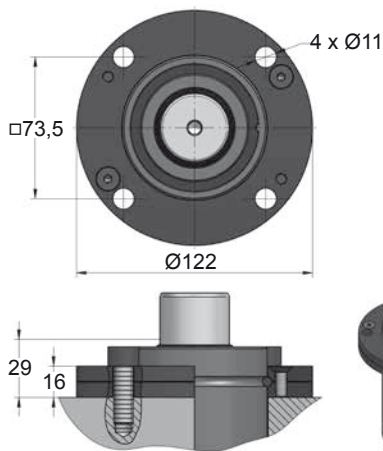


FD 1500 V2 MOUNTS

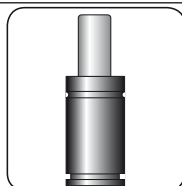
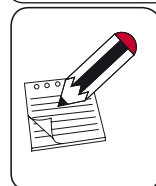
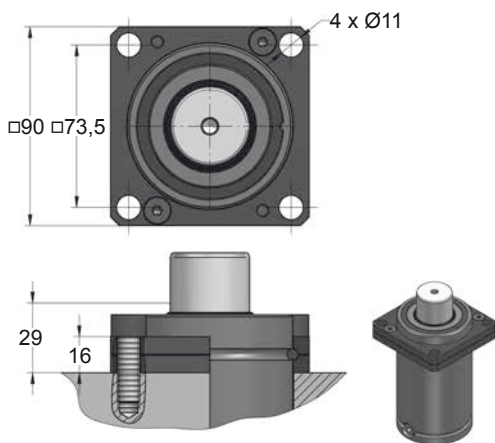
Low Profile

MODEL	X	CR 2400 CW 2400 KZ 2400	X	CT 2500 CK 2500 FD 1500	GN 1500 CM 2500 CD 2400	AG 1500	CPH 4300 CP 5000	CS 4700
SERIES	MINI	COMPACT HEIGHT	THREADED	LOW PROFILE	HEAVY DUTY	ISO	HEAVY LOAD	POWER COMPACT STROKE

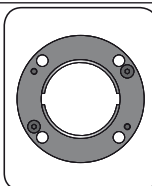
A14-075



A34-075



SEAL KIT S-XXXXXXX
CARTRIDGE KIT C-XXXXXXX



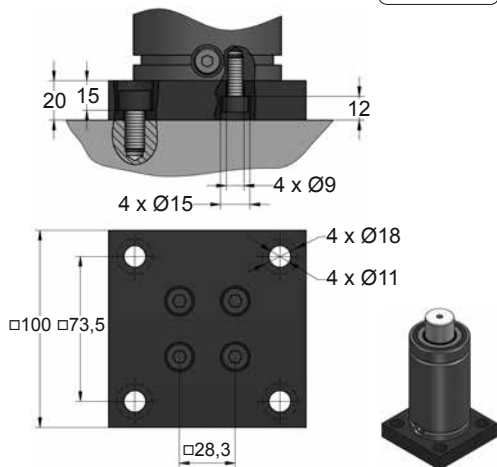
CODE	FD 1500 050 V2	KIT S-XXXXXXX KIT C-XXXXXXX	A14-075	18 CG 1-Q
ENG ORDER	GAS SPRING	REPAIR KIT	FLANGE	CHARGING ADAPTER
DEU BESTELLUNG	GASDRUCKFEDER	ERSATZTEILSATZ	FLANSCHEN	LADEADAPTER
FRA COMMANDE	RESSORT À GAZ	KIT DE RÉPARATION	BRIDE	RACCORD DE CHARGE
ITA ORDINE	CILINDRO AD AZOTO	KIT DI MANUTENZIONE	FLANGE	ADATTATORE DI CARICO
ESP PEDIDO	RESORTE DE GAS	KIT DE REPARACION	BRIDA	ADAPTADOR DE CARGA
POR PEDIDO	CILINDRO DE GÁS	KIT DE MANUTENÇÃO	FLANGE	ADAPTADOR DE CARGA

FD 1500 V2 MOUNTS

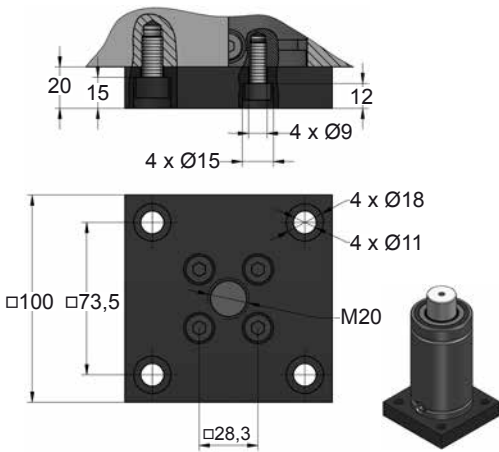
Low Profile

AZOL
GAS

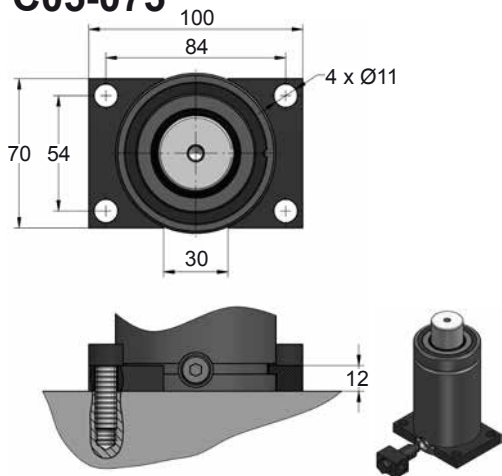
B21-075



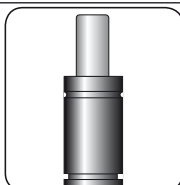
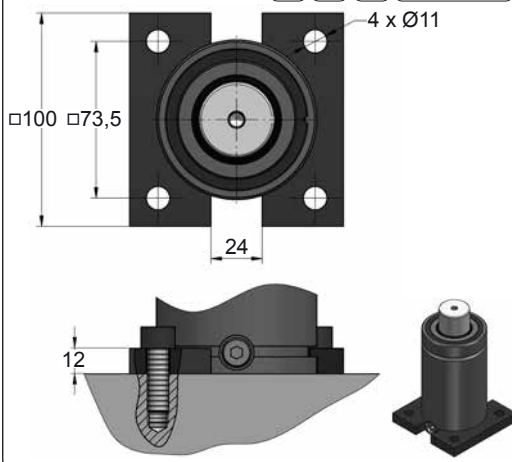
B76-075



C05-075



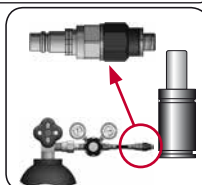
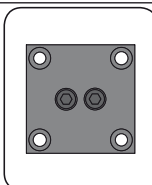
C20-075



SEAL
KIT S-XXXXXXX

750-2150252-17/23CE art.3
XXXXXXXXXX
XXXXXXXXXX
Made in Spain (2175)
www.azolgas.com

CARTRIDGE
KIT C-XXXXXXX



CODE	FD 1500 050 V2	KIT S-XXXXXXX KIT C-XXXXXXX	B21-075	18 CG 1-Q
ENG	ORDER	GAS SPRING	FLANGE	CHARGING ADAPTER
DEU	BESTELLUNG	GASDRUCKFEDER	FLANSCHEN	LADEADAPTER
FRA	COMMANDE	RESSORT À GAZ	BRIDE	RACCORD DE CHARGE
ITA	ORDINE	CILINDRO AD AZOTO	FLANGE	ADATTATORE DI CARICO
ESP	PEDIDO	RESORTE DE GAS	BRIDA	ADAPTADOR DE CARGA
POR	PEDIDO	CILINDRO DE GÁS	FLANGE	ADAPTADOR DE CARGA



FD 1500 V2 MOUNTS

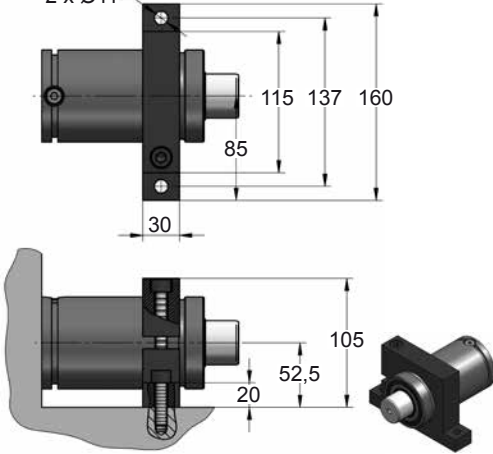
Low Profile

D02-075

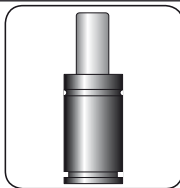
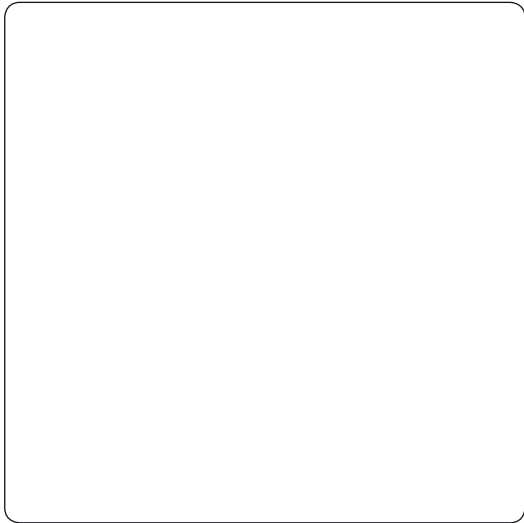
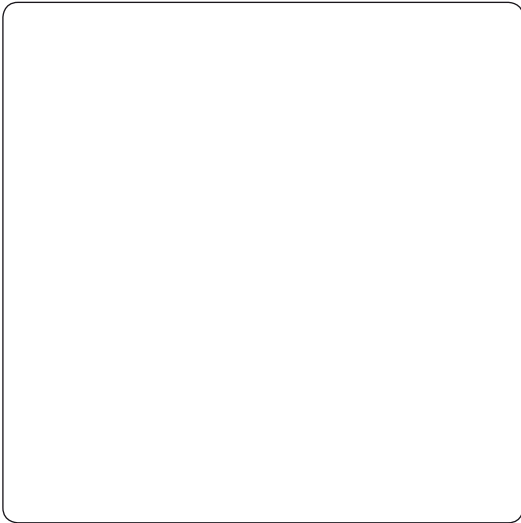
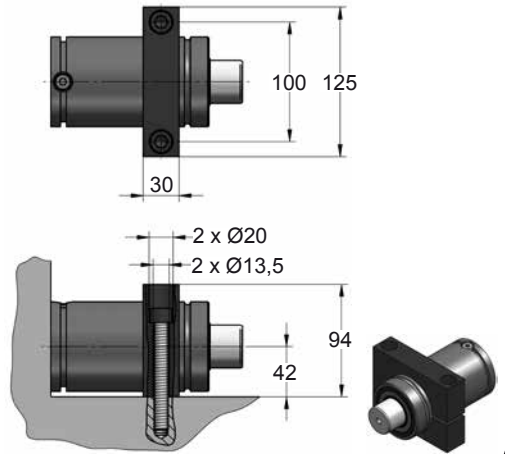
2 x Ø11



E24.54.815.G
EM24.54.700/F



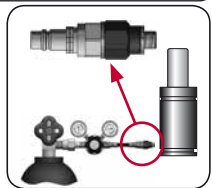
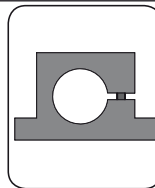
D67-075



SEAL
KIT S-XXXXXXX



CARTRIDGE
KIT C-XXXXXXX



CODE	FD 1500 050 V2	KIT S-XXXXXXX KIT C-XXXXXXX	D02-075	18 CG 1-Q
ENG ORDER	GAS SPRING	REPAIR KIT	FLANGE	CHARGING ADAPTER
DEU BESTELLUNG	GASDRUCKFEDER	ERSATZTEILSATZ	FLANSCHEN	LADEADAPTER
FRA COMMANDE	RESSORT À GAZ	KIT DE RÉPARATION	BRIDE	RACCORD DE CHARGE
ITA ORDINE	CILINDRO AD AZOTO	KIT DI MANUTENZIONE	FLANGE	ADATTATORE DI CARICO
ESP PEDIDO	RESORTE DE GAS	KIT DE REPARACION	BRIDA	ADAPTADOR DE CARGA
POR PEDIDO	CILINDRO DE GÁS	KIT DE MANUTENÇÃO	FLANGE	ADAPTADOR DE CARGA