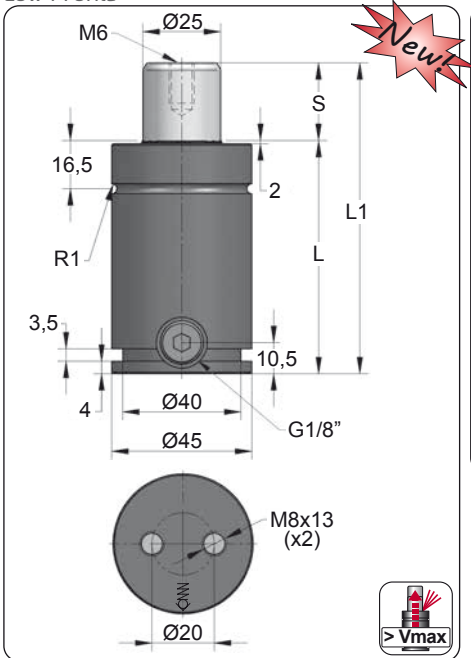


CK 750 V2

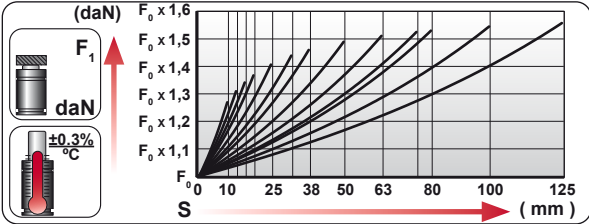
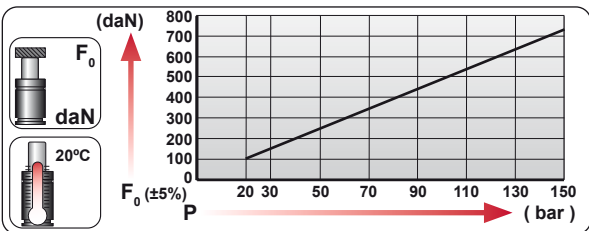
Low Profile



ORDER	S (mm)	L1 ±0,25 (mm)	L (mm)	Kg.
CK 750 010 V2	10	70	60	0.53
CK 750 013 V2	13	76	63	0.55
CK 750 016 V2	16	82	66	0.57
CK 750 019 V2	19	88	69	0.59
CK 750 025 V2	25	100	75	0.63
CK 750 032 V2	32	114	82	0.67
CK 750 038 V2	38	126	88	0.71
CK 750 050 V2	50	150	100	0.78
CK 750 063 V2	63	176	113	0.86
CK 750 075 V2	75	200	125	0.94
CK 750 080 V2	80	210	130	0.97
CK 750 100 V2	100	250	150	1.09
CK 750 125 V2	125	300	175	1.25



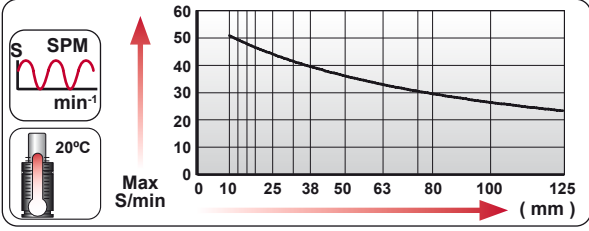
CODE				
	bar	psi	daN	daN
CK 750 050 V2	150	2175	740	1105
CK-H 750 050 V2	0	0	---	---



ENG ORDER
 DEU BESTELLUNG
 FRA COMMANDE
 ITA ORDINE
 ESP PEDIDO
 POR PEDIDO

F₀ daN
S mm

CK 750 50
CK 750 050 V2



N₂

S_{max} < 90%

V_{max} 1,6 m/s

P_{min} P_{max} (20°C)

T_{min} T_{max}

600 CP-

N ₂	S _{max} < 90%	V _{max} 1,6 m/s	bar psi	bar psi	°C °F	°C °F	600 CP-
			20 290	150 2175	0 32	80 176	

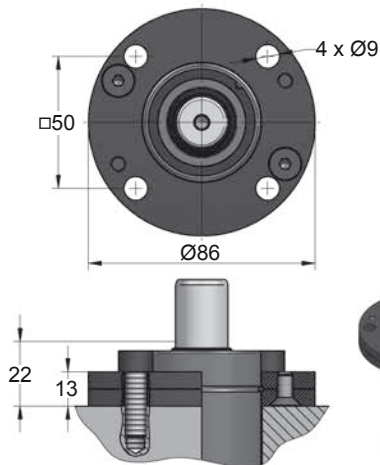


CK 750 V2 MOUNTS

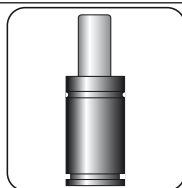
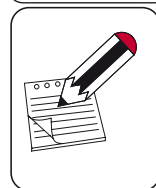
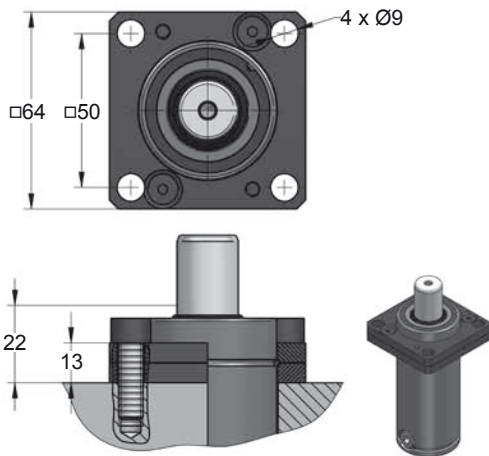
Low Profile

MODEL	X CW 750 KZ 750	X	CT 700 CK 750 FD 500	CM 600 CD 700	AG 500	CPH 1250	X	
SERIES	MINI 	COMPACT HEIGHT 	THREADED 	LOW PROFILE 	HEAVY DUTY 	ISO 	HEAVY LOAD 	POWER COMPACT STROKE

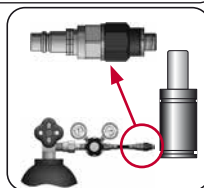
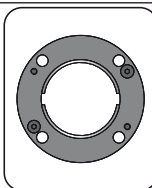
A14-045



A34-045



SEAL KIT S-XXXXXXX
CARTRIDGE KIT C-XXXXXXX



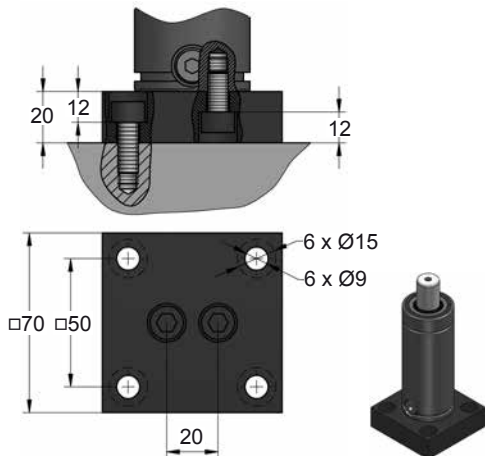
CODE	CK 750 050 V2	KIT S-XXXXXXX KIT C-XXXXXXX	A14-045	18 CG 1-Q
ENG ORDER	GAS SPRING	REPAIR KIT	FLANGE	CHARGING ADAPTER
DEU BESTELLUNG	GASDRUCKFEDER	ERSATZTEILSATZ	FLANSCHEN	LADEADAPTER
FRA COMMANDE	RESSORT À GAZ	KIT DE RÉPARATION	BRIDE	RACCORD DE CHARGE
ITA ORDINE	CILINDRO AD AZOTO	KIT DI MANUTENZIONE	FLANGE	ADATTATORE DI CARICO
ESP PEDIDO	RESORTE DE GAS	KIT DE REPARACION	BRIDA	ADAPTADOR DE CARGA
POR PEDIDO	CILINDRO DE GÁS	KIT DE MANUTENÇÃO	FLANGE	ADAPTADOR DE CARGA

CK 750 V2 MOUNTS

Low Profile

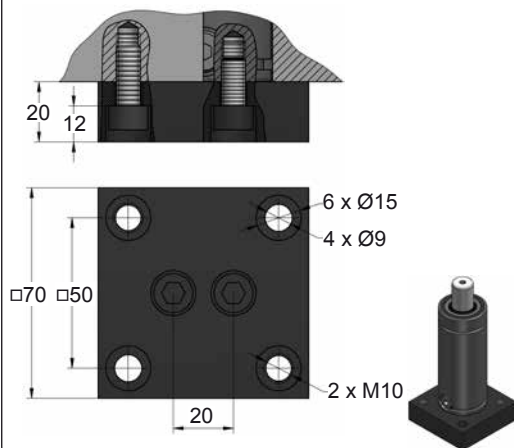
AZOL
GAS

B21-045

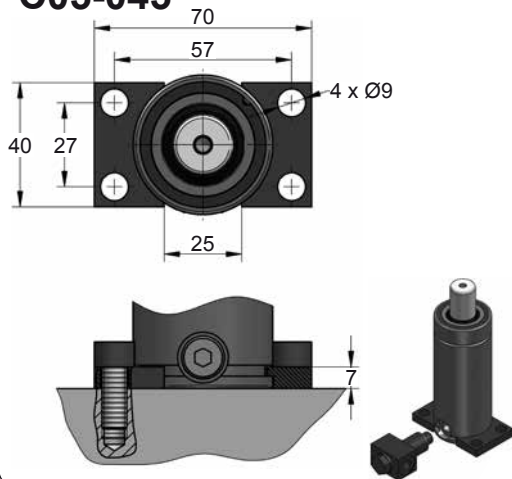


B76-045

ISO E24.54.815.G

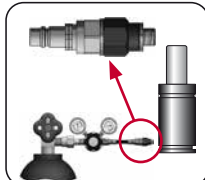
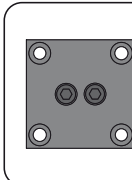
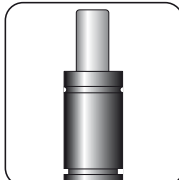
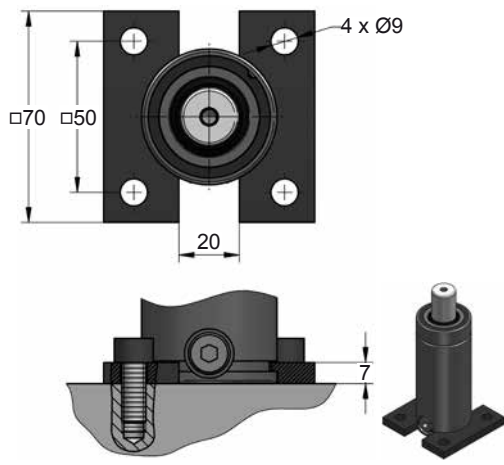


C05-045



C20-045

ISO E24.54.815.G
EM24.54.700/F

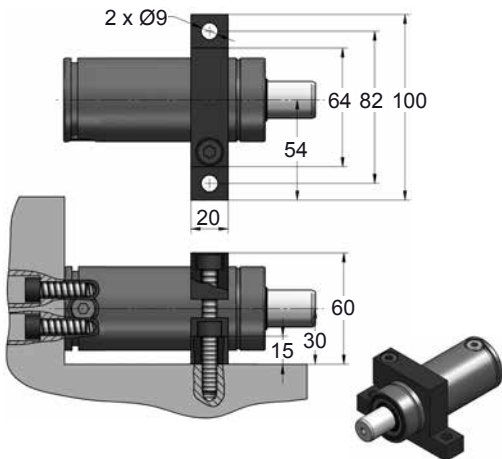


CODE	CK 750 050 V2	KIT S-XXXXXXX KIT C-XXXXXXX	B21-045	18 CG 1-Q
ENG ORDER	GAS SPRING	REPAIR KIT	FLANGE	CHARGING ADAPTER
DEU BESTELLUNG	GASDRUCKFEDER	ERSATZTEILSATZ	FLANSCHEN	LADEADAPTER
FRA COMMANDE	RESSORT À GAZ	KIT DE RÉPARATION	BRIDE	RACCORD DE CHARGE
ITA ORDINE	CILINDRO AD AZOTO	KIT DI MANUTENZIONE	FLANGE	ADATTATORE DI CARICO
ESP PEDIDO	RESORTE DE GAS	KIT DE REPARACION	BRIDA	ADAPTADOR DE CARGA
POR PEDIDO	CILINDRO DE GAS	KIT DE MANUTENÇÃO	FLANGE	ADAPTADOR DE CARGA

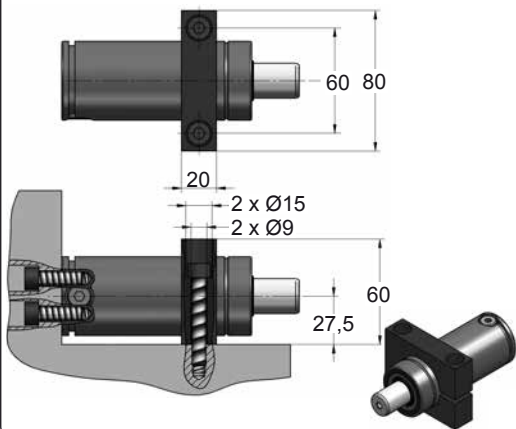
CK 750 V2 MOUNTS

Low Profile

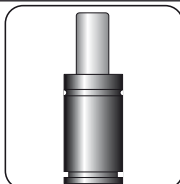
D02-045



D67-045



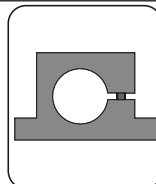
VDI



SEAL
KIT S-XXXXXXX



CARTRIDGE
KIT C-XXXXXXX



CODE	CK 750 050 V2	KIT S-XXXXXXX KIT C-XXXXXXX	D02-045	18 CG 1-Q
ENG ORDER	GAS SPRING	REPAIR KIT	FLANGE	CHARGING ADAPTER
DEU BESTELLUNG	GASDRUCKFEDER	ERSATZTEILSATZ	FLANSCHEN	LADEADAPTER
FRA COMMANDE	RESSORT À GAZ	KIT DE RÉPARATION	BRIDE	RACCORD DE CHARGE
ITA ORDINE	CILINDRO AD AZOTO	KIT DI MANUTENZIONE	FLANGE	ADATTATORE DI CARICO
ESP PEDIDO	RESORTE DE GAS	KIT DE REPARACION	BRIDA	ADAPTADOR DE CARGA
POR PEDIDO	CILINDRO DE GÁS	KIT DE MANUTENÇÃO	FLANGE	ADAPTADOR DE CARGA