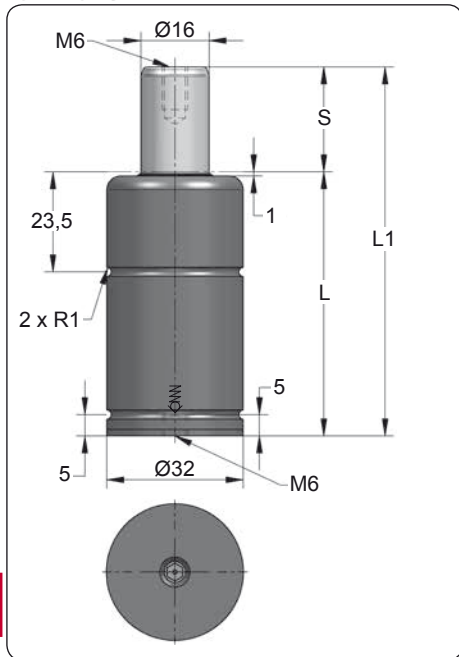
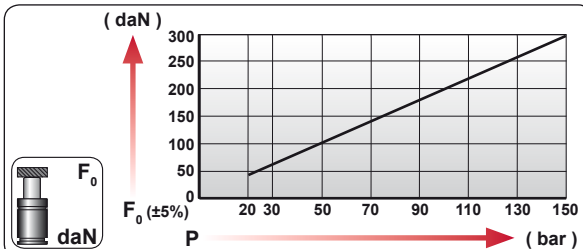


CT 300 V1

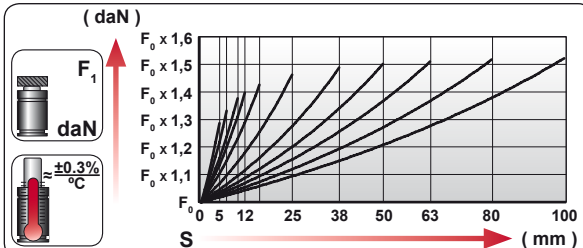
Low Profile



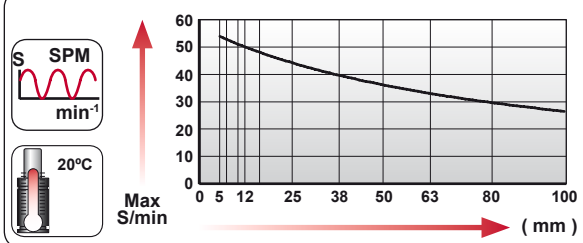
| ORDER | S (mm) | L1 ±0,25 (mm) | L (mm) | Kg. |
|---------------|--------|---------------|--------|------|
| CT 300 005 V1 | 5 | 47 | 42 | 0.21 |
| CT 300 007 V1 | 7 | 51 | 44 | 0.22 |
| CT 300 010 V1 | 10 | 57 | 47 | 0.23 |
| CT 300 012 V1 | 12 | 61 | 49 | 0.24 |
| CT 300 016 V1 | 16 | 69 | 53 | 0.25 |
| CT 300 025 V1 | 25 | 87 | 62 | 0.28 |
| CT 300 038 V1 | 38 | 113 | 75 | 0.35 |
| CT 300 050 V1 | 50 | 137 | 87 | 0.37 |
| CT 300 063 V1 | 63 | 163 | 100 | 0.43 |
| CT 300 080 V1 | 80 | 197 | 117 | 0.49 |
| CT 300 100 V1 | 100 | 237 | 137 | 0.57 |



| CODE | | | | | |
|---------------|--|-----|------|-----|-----|
| | | bar | psi | | |
| CT 300 050 V1 | | 150 | 2175 | 300 | 495 |
| ----- | | --- | --- | --- | --- |



| | | | |
|----------------------|---|-----|----|
| | ENG ORDER DEU BESTELLUNG FRA COMMANDE ITA ORDINE ESP PEDIDO POR PEDIDO | | |
| | | daN | mm |
| | | 300 | 50 |
| CT 300 050 V1 | | | |



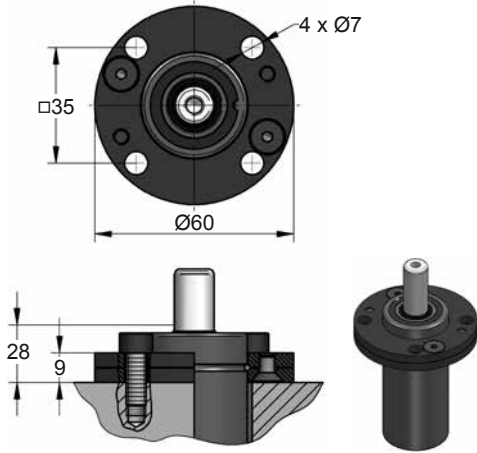
| | | | | | | | |
|----------------|------------------------|--------------------------|-------------------------|-------------------------|------------------|------------------|--|
| | | | | | | | |
| N ₂ | S _{max} < 90% | V _{max} 1,6 m/s | P _{min} (20°C) | P _{max} (20°C) | T _{min} | T _{max} | |

| | | | | | | | | |
|-----|-----|-----|------|----|----|----|-----|--|
| bar | psi | bar | psi | °C | °F | °C | °F | |
| 20 | 290 | 150 | 2175 | 0 | 32 | 80 | 176 | |

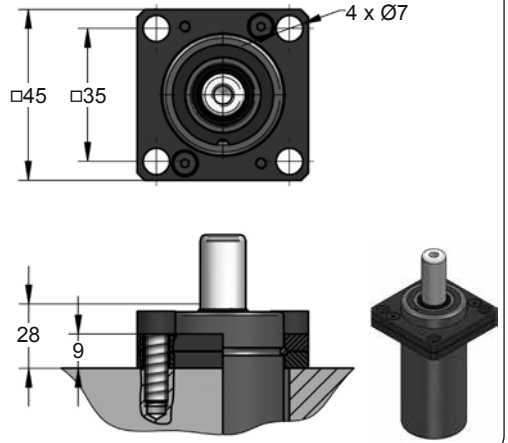
CT 300 V1 MOUNTS

Low Profile

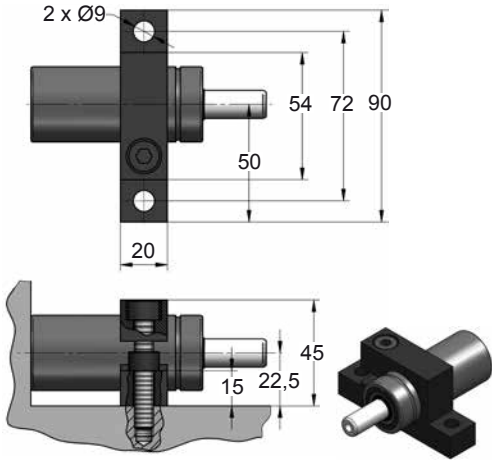
A14-032



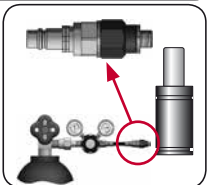
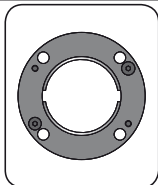
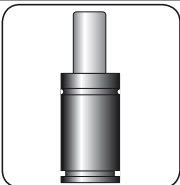
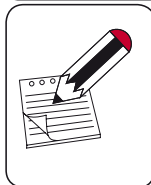
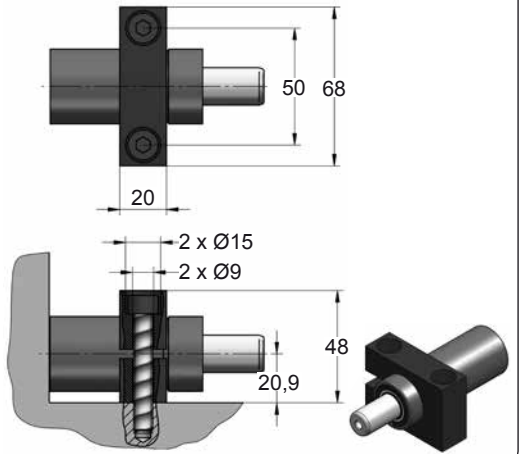
A34-032



D02-032



D67-032



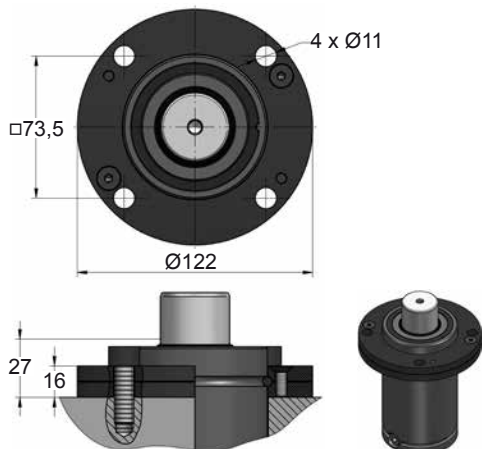
| CODE | CT 300 050 V1 | X | A14-032 | 06 CG 2-Q |
|----------------|-------------------|---------------------|---------|----------------------|
| ENG ORDER | GAS SPRING | REPAIR KIT | FLANGE | CHARGING ADAPTER |
| DEU BESTELLUNG | GASDRUCKFEDER | ERSATZTEILSATZ | FLANSCH | LADEADAPTER |
| FRA COMMANDE | RESSORT À GAZ | KIT DE RÉPARATION | BRIDE | RACCORD DE CHARGE |
| ITA ORDINE | CILINDRO AD AZOTO | KIT DI MANUTENZIONE | FLANGE | ADATTATORE DI CARICO |
| ESP PEDIDO | RESORTE DE GAS | KIT DE REPARACION | BRIDA | ADAPTADOR DE CARGA |
| POR PEDIDO | CILINDRO DE GAS | KIT DE MANUTENÇÃO | FLANGE | ADAPTADOR DE CARGA |

CT 3000 MOUNTS

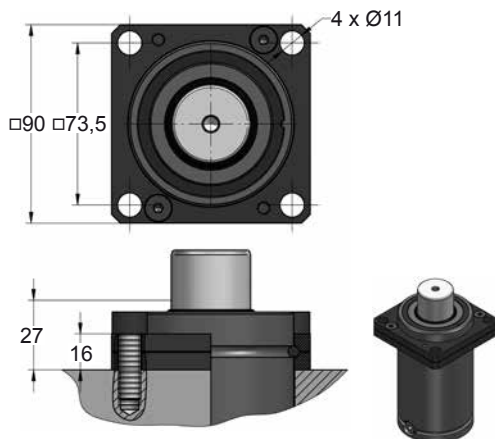
Low Profile

AZOL
GAS

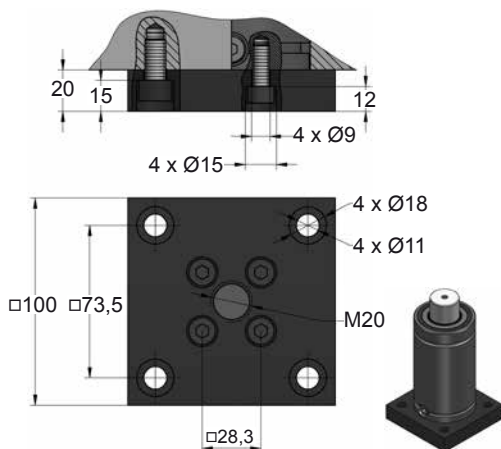
A14-075

E24.54.815.G
EM24.54.700F

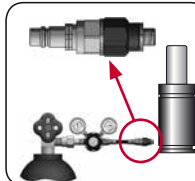
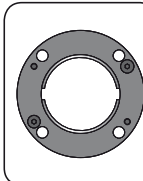
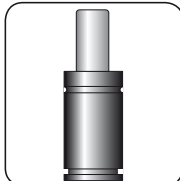
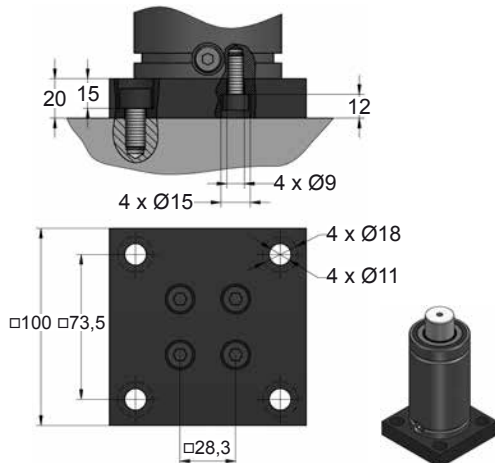
A34-075



B36-075



B41-075



| CODE | CT 3000 050 | KIT S-XXXXXXX KIT C-XXXXXXX | A14-075 | 06 CG 2-Q |
|----------------|-------------------|--------------------------------|-----------|----------------------|
| ENG ORDER | GAS SPRING | REPAIR KIT | FLANGE | CHARGING ADAPTER |
| DEU BESTELLUNG | GASDRUCKFEDER | ERSATZTEILSATZ | FLANSCHEN | LADEADAPTER |
| FRA COMMANDE | RESSORT À GAZ | KIT DE RÉPARATION | BRIDE | RACCORD DE CHARGE |
| ITA ORDINE | CILINDRO AD AZOTO | KIT DI MANUTENZIONE | FLANGE | ADATTATORE DI CARICO |
| ESP PEDIDO | RESORTE DE GAS | KIT DE REPARACION | BRIDA | ADAPTADOR DE CARGA |
| POR PEDIDO | CILINDRO DE GAS | KIT DE MANUTENÇÃO | FLANGE | ADAPTADOR DE CARGA |

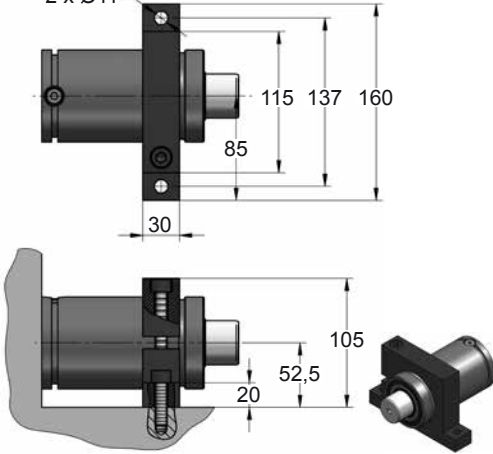


CT 3000 MOUNTS

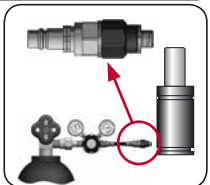
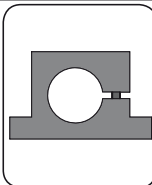
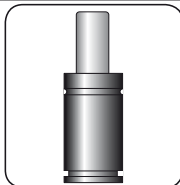
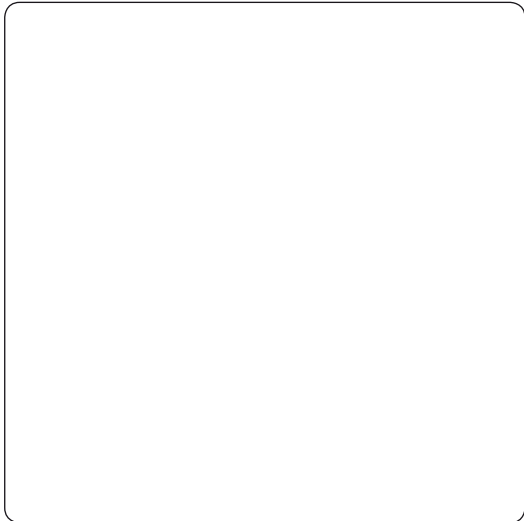
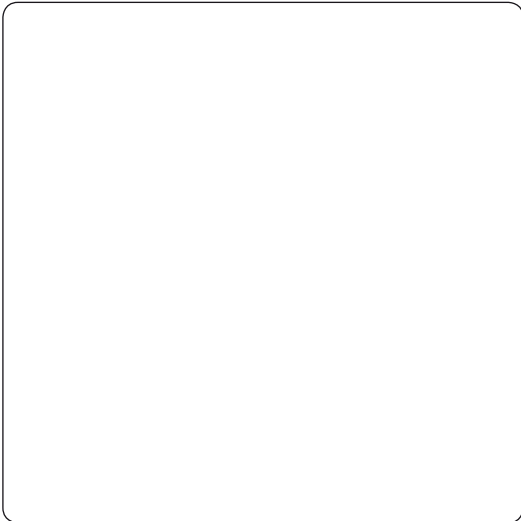
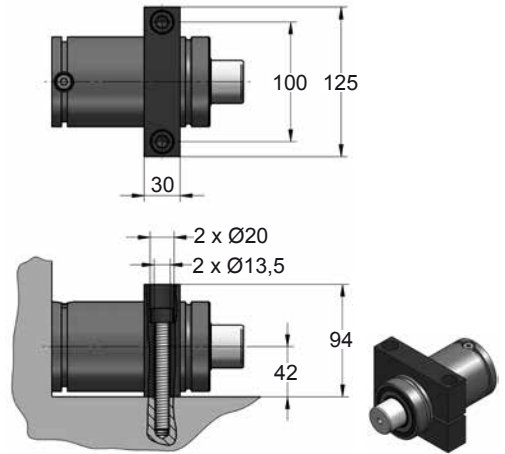
Low Profile

D02-075

2 x Ø11



D67-075



| CODE | CT 3000 050 | KIT S-XXXXXXX KIT C-XXXXXXX | D02-075 | 06 CG 2-Q |
|----------------|-------------------|--------------------------------|-----------|----------------------|
| ENG ORDER | GAS SPRING | REPAIR KIT | FLANGE | CHARGING ADAPTER |
| DEU BESTELLUNG | GASDRUCKFEDER | ERSATZTEILSATZ | FLANSCHEN | LADEADAPTER |
| FRA COMMANDE | RESSORT À GAZ | KIT DE RÉPARATION | BRIDE | RACCORD DE CHARGE |
| ITA ORDINE | CILINDRO AD AZOTO | KIT DI MANUTENZIONE | FLANGE | ADATTATORE DI CARICO |
| ESP PEDIDO | RESORTE DE GAS | KIT DE REPARACION | BRIDA | ADAPTADOR DE CARGA |
| POR PEDIDO | CILINDRO DE GÁS | KIT DE MANUTENÇÃO | FLANGE | ADAPTADOR DE CARGA |