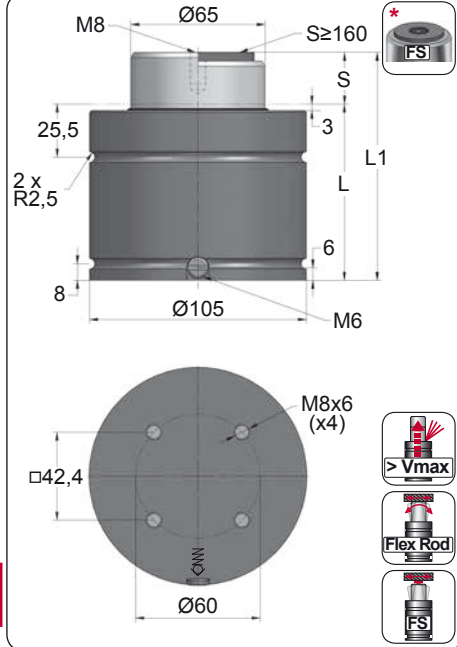


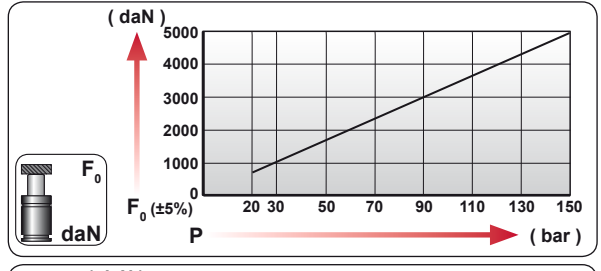
CT 5000

Low Profile

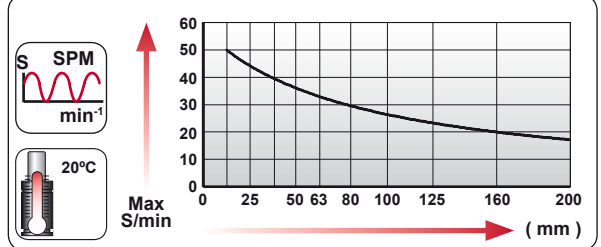
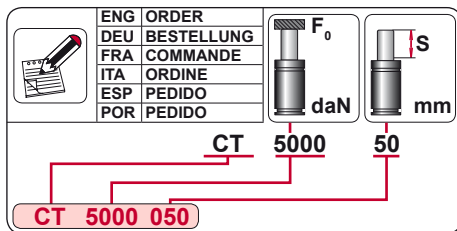
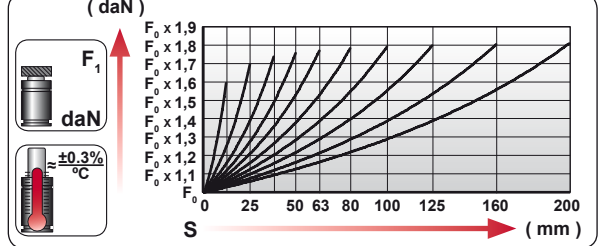




ORDER	S (mm)	L1 ±0,25 (mm)	L (mm)	Kg.
CT 5000 012	12	84	72	3.48
CT 5000 025	25	110	85	3.92
CT 5000 038	38	136	98	4.37
CT 5000 050	50	160	110	4.78
CT 5000 063	63	186	123	5.22
CT 5000 080	80	220	140	5.80
CT 5000 100	100	260	160	6.49
CT 5000 125	125	310	185	7.34
CT 5000 160 *	160	380	220	8.54
CT 5000 200 *	200	460	260	9.91



CODE		Pressure		F ₀ daN	F ₁ daN
		bar	psi		
CT 5000 050		150	2175	4980	8750
CT-H 5000 050		0	0	---	---



--	--	--	--	--	--	--	--

N ₂	S _{max} < 90%	V _{max} 1,6 m/s	bar psi 20 290	bar psi 150 2175	°C °F 0 32	°C °F 80 176	600 CP-
----------------	------------------------	--------------------------	-------------------	---------------------	---------------	-----------------	---------

MODEL	×	×	×	CT 5000	×	×	×	×
SERIES	MINI 	COMPACT HEIGHT 	THREADED 	LOW PROFILE 	HEAVY DUTY 	ISO 	HEAVY LOAD 	POWER COMPACT STROKE

CT	CTN

--	--	--	--	--	--

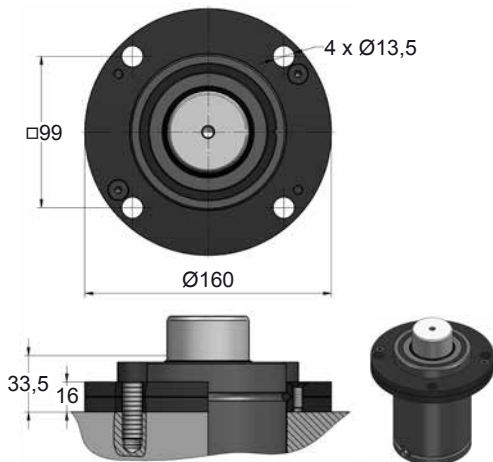
CODE	CT 5000 050	KIT S-XXXXXXX KIT C-XXXXXXX	A14-105	06 CG 2-Q
ENG ORDER	GAS SPRING	REPAIR KIT	FLANGE	CHARGING ADAPTER
DEU BESTELLUNG	GASDRUCKFEDER	ERSATZTEILSATZ	FLANSCHEN	LADEADAPTER
FRA COMMANDE	RESSORT À GAZ	KIT DE RÉPARATION	BRIDE	RACCORD DE CHARGE
ITA ORDINE	CILINDRO AD AZOTO	KIT DI MANUTENZIONE	FLANGE	ADATTATORE DI CARICO
ESP PEDIDO	RESORTE DE GAS	KIT DE REPARACION	BRIDA	ADAPTADOR DE CARGA
POR PEDIDO	CILINDRO DE GÁS	KIT DE MANUTENÇÃO	FLANGE	ADAPTADOR DE CARGA

CT 5000 MOUNTS

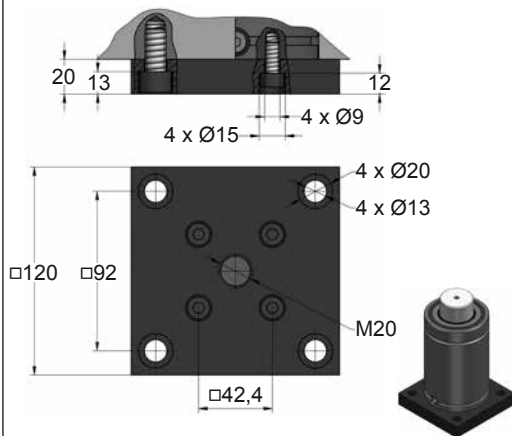
Low Profile

AZOL
GAS

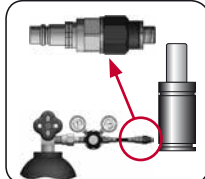
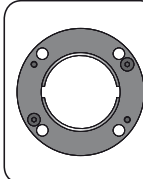
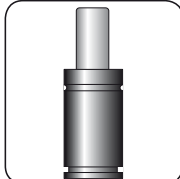
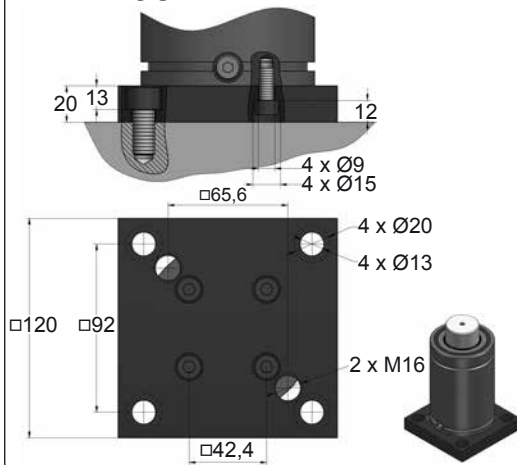
A14-105



B36-105



B41-105

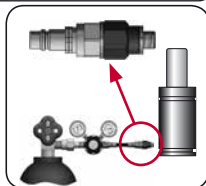
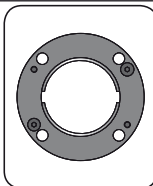
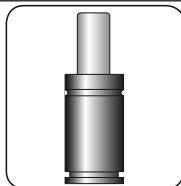
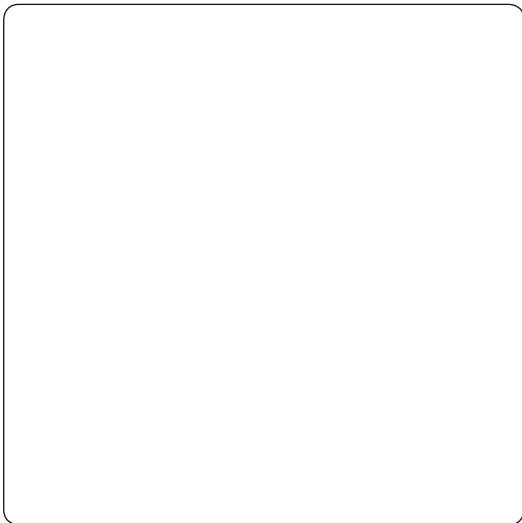
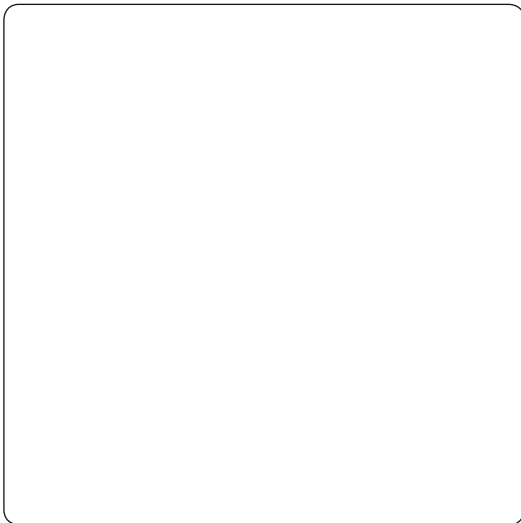
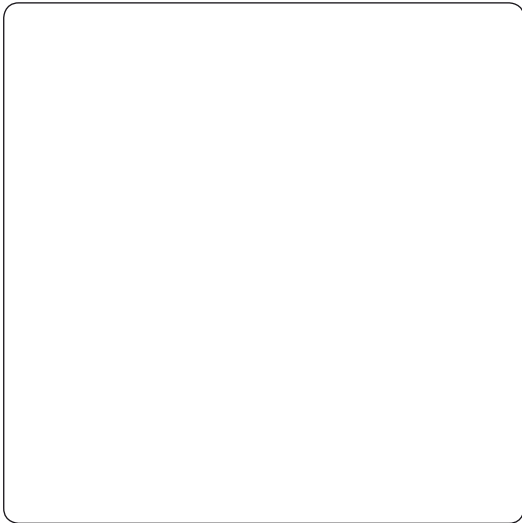
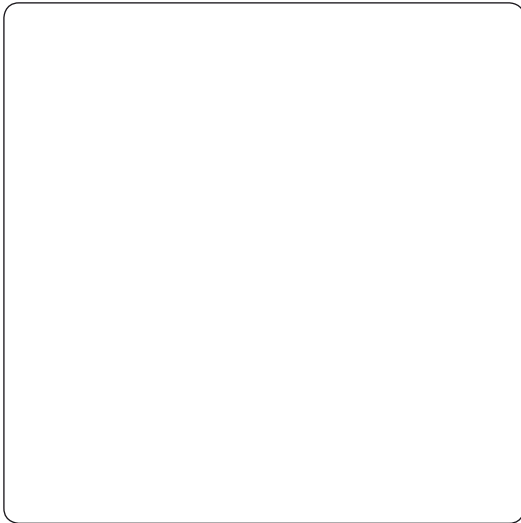


CODE	CT 5000 050	KIT S-XXXXXXX KIT C-XXXXXXX	A14-105	06 CG 2-Q
ENG ORDER	GAS SPRING	REPAIR KIT	FLANGE	CHARGING ADAPTER
DEU BESTELLUNG	GASDRUCKFEDER	ERSATZTEILSATZ	FLANSCHEN	LADEADAPTER
FRA COMMANDE	RESSORT À GAZ	KIT DE RÉPARATION	BRIDE	RACCORD DE CHARGE
ITA ORDINE	CILINDRO AD AZOTO	KIT DI MANUTENZIONE	FLANGE	ADATTATORE DI CARICO
ESP PEDIDO	RESORTE DE GAS	KIT DE REPARACION	BRIDA	ADAPTADOR DE CARGA
POR PEDIDO	CILINDRO DE GAS	KIT DE MANUTENÇÃO	FLANGE	ADAPTADOR DE CARGA



CT 5000 MOUNTS

Low Profile



CODE	CT 5000 050	KIT S-XXXXXXX KIT C-XXXXXXX	A14-105	06 CG 2-Q
ENG ORDER	GAS SPRING	REPAIR KIT	FLANGE	CHARGING ADAPTER
DEU BESTELLUNG	GASDRUCKFEDER	ERSATZTEILSATZ	FLANSCHEN	LADEADAPTER
FRA COMMANDE	RESSORT À GAZ	KIT DE RÉPARATION	BRIDE	RACCORD DE CHARGE
ITA ORDINE	CILINDRO AD AZOTO	KIT DI MANUTENZIONE	FLANGE	ADATTATORE DI CARICO
ESP PEDIDO	RESORTE DE GAS	KIT DE REPARACION	BRIDA	ADAPTADOR DE CARGA
POR PEDIDO	CILINDRO DE GÁS	KIT DE MANUTENÇÃO	FLANGE	ADAPTADOR DE CARGA