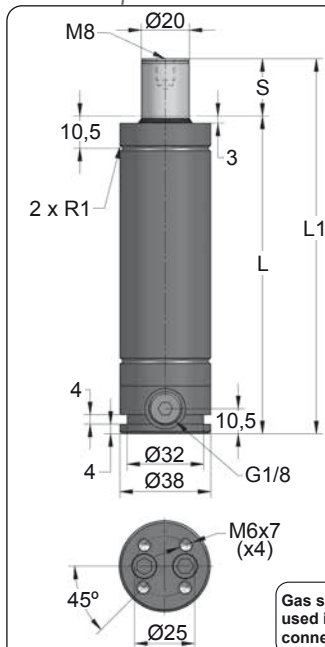


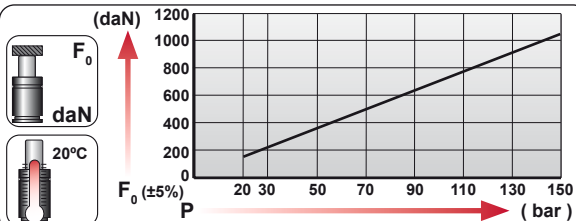
CS-KC 1000 V2

Power Compact Stroke



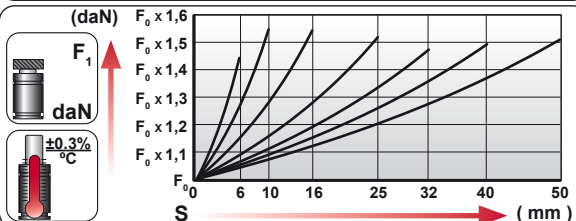
Gas spring only to be used in a permanent connection (valveless)

ORDER	S (mm)	L1 ±0,25 (mm)	L (mm)	Kg.
CS-KC 1000 006 V2	6	81	75	0.51
CS-KC 1000 010 V2	10	98	88	0.56
CS-KC 1000 016 V2	16	120	104	0.62
CS-KC 1000 025 V2	25	155	130	0.72
CS-KC 1000 032 V2	32	187	155	0.81
CS-KC 1000 040 V2	40	215	175	0.89
CS-KC 1000 050 V2	50	250	200	0.99

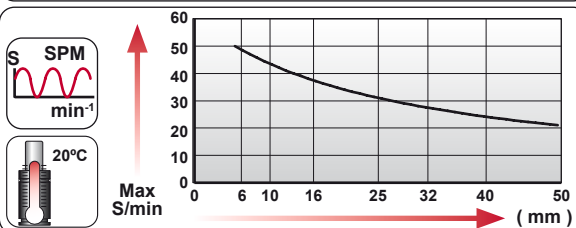


CODE	Pressure (bar)	Pressure (psi)	Force (F0) daN	Force (F1) daN
CS-KC 1000 050 V2	0	0	---	---

ENG Gas spring only to be used in a permanent connection (valveless)
 DEU Gasdruckfeder kann nur im Verbund eingesetzt werden (ohne Ventil)
 FRA Ressort à gaz ne peut être utilisé que relié dans une connexion (sans valve)
 ITA Cilindro può essere utilizzato solo in una connessione permanente (senza valvola)
 ESP Cilindro de gas sólo puede ser usado en un sistema conexionado (sin válvula)
 POR Cilindro de gás apenas pode ser utilizado em um sistema interligado (sem válvula)



	ENG ORDER DEU BESTELLUNG FRA COMMANDE ITA ORDINE ESP PEDIDO POR PEDIDO		
		daN	mm
		CS-KC 1000	50
		CS-KC 1000 050 V2	



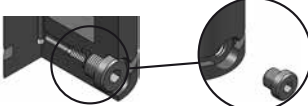
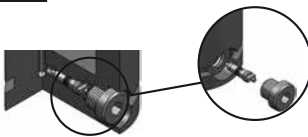
N ₂	Smax < 90%	Vmax 0,5 m/s	Pmin (20°C) Pmax (20°C)	Tmin Tmax	

bar	psi	bar	psi	°C	°F	°C	°F	600 CP-
20	290	150	2175	0	32	80	176	

ONLY PERMANENT HOSED GAS SPRINGS

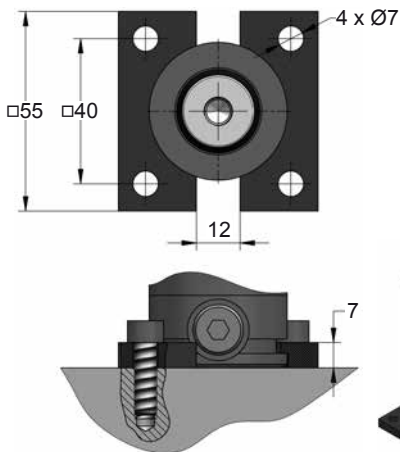


CODE				
	bar	psi	daN	daN
-----	---	---	---	---
CS-KC 1000 050 V2	0	0	---	---



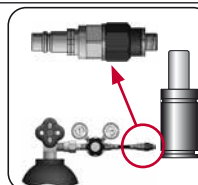
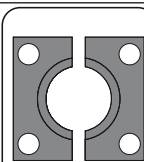
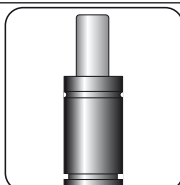
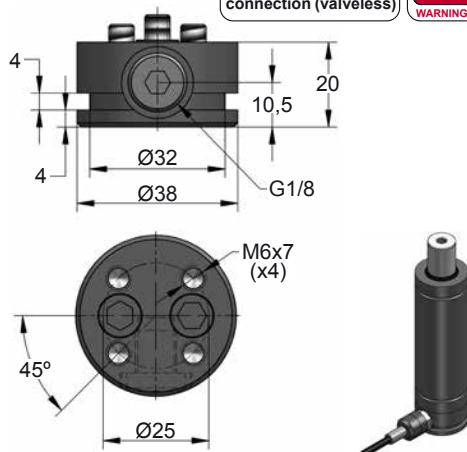
ENG	Hosed gas spring	Gas spring delivered unfilled and it can only be used in a permanent connection (valveless)
DEU	Gasdruckfeder zum verschlauchen	Gasdruckfeder wird drucklos angeliefert und kann nur im Verbund eingesetzt werden (ohne Ventil)
FRA	Ressort à gaz relié	Ressort à gaz fourni non chargé et il ne peut être utilisé que relié dans une connexion permanente (sans valve de charge)
ITA	Cilindro collegabile	Cilindro fornito scarico e può essere utilizzato solo in una connessione permanente (senza valvola unidirezionale)
ESP	Cilindro conexionalbe	Cilindro de gas suministrado descargado y sólo puede ser usado en un sistema conexionado permanente (sin válvula de carga)
POR	Cilindro de gas interligado	Cilindro de gás fornecido descarregado, apenas pode ser utilizado em um sistema interligado permanente (sem válvula de carga)

C20-038



KC 1000

Gas spring only to be used in a permanent connection (valveless)



CODE	CS-KC 1000 050 V2	KIT S-XXXXXXX	C20-038	SKK 12R 1/8
ENG	ORDER	GAS SPRING	FLANGE	CHARGING ADAPTER
DEU	BESTELLUNG	GASDRUCKFEDER	FLANSCH	LADEADAPTER
FRA	COMMANDE	RESSORT À GAZ	BRIDE	RACCORD DE CHARGE
ITA	ORDINE	CILINDRO AD AZOTO	FLANGE	ADATTATORE DI CARICO
ESP	PEDIDO	RESORTE DE GAS	BRIDA	ADAPTADOR DE CARGA
POR	PEDIDO	CILINDRO DE GÁS	FLANGE	ADAPTADOR DE CARGA