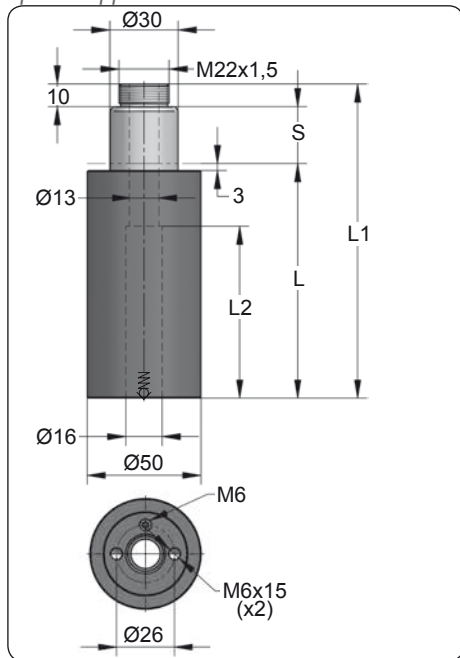
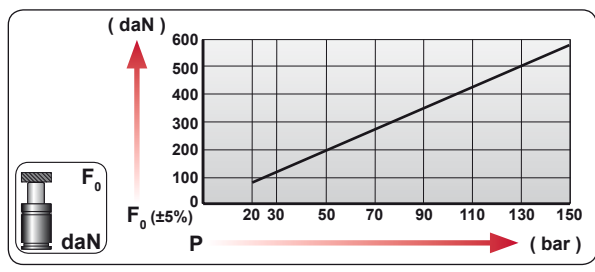


VH 500

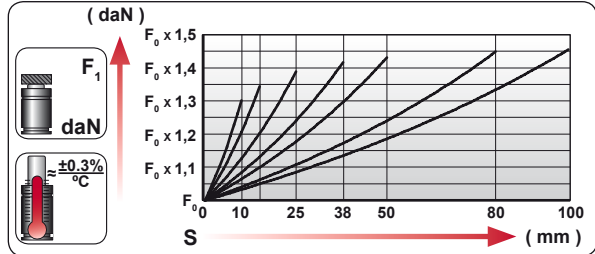
Special Applications



ORDER	S (mm)	L1 ±0,25 (mm)	L (mm)	L2 (mm)	Kg.
VH 500 010	10	108	88	45.5	0.98
VH 500 015	15	118	93	55.5	1.01
VH 500 025	25	138	103	75.5	1.09
VH 500 038	38	164	116	85.5	1.18
VH 500 050	50	188	128	97.5	1.27
VH 500 080	80	248	158	127.5	1.50
VH 500 100	100	288	178	147.5	1.65



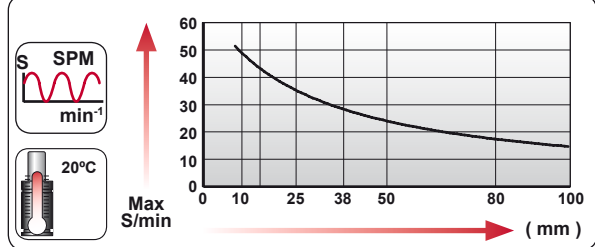
CODE				
		bar psi	daN	daN
VH 500 050		130 1885	510	730
-----		-----	-----	-----



ENG ORDER
 DEU BESTELLUNG
 FRA COMMANDE
 ITA ORDINE
 ESP PEDIDO
 POR PEDIDO

F₀ daN
S mm

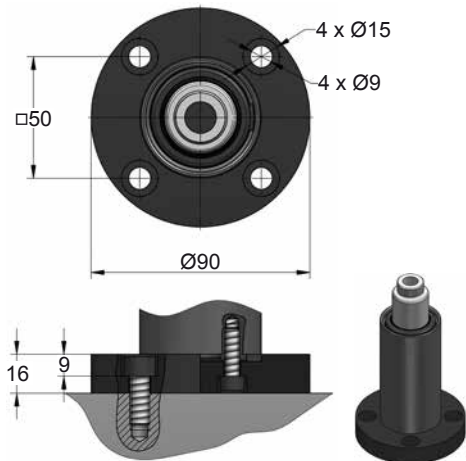
VH 500 50
VH 500 050



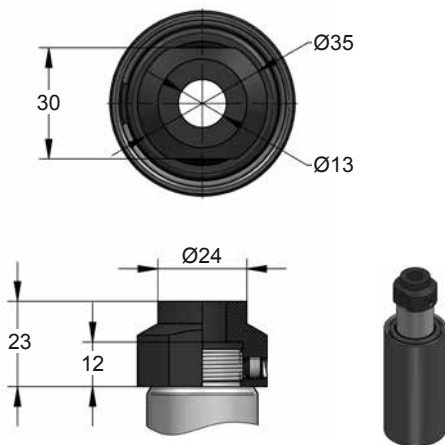
	S_{max} < 100%	V_{max} 0,5 m/s	P_{min} (20°C)	P_{max} (20°C)	T_{min}	T_{max}	
--	----------------------------------	--------------------------------	-------------------------------	-------------------------------	------------------------	------------------------	--

N ₂	S _{max} < 90%	V _{max} 0,5 m/s	bar psi	bar psi	°C °F	°C °F	°C °F	
			20 290	150 2175	0 32	80 176		

B31-050



E33-050



E33-050

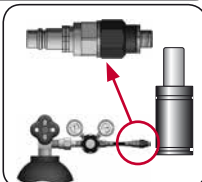
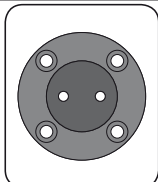
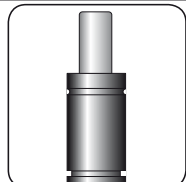
VH 500

B31-050

E33-050

VH 500

B31-050



CODE	VH 500 050	KIT S-XXXXXXX KIT C-XXXXXXX	B31-050	06 CG 2-Q
ENG	ORDER	GAS SPRING	REPAIR KIT	CHARGING ADAPTER
DEU	BESTELLUNG	GASDRUCKFEDER	ERSATZTEILSATZ	LADEADAPTER
FRA	COMMANDE	RESSORT À GAZ	KIT DE RÉPARATION	RACCORD DE CHARGE
ITA	ORDINE	CILINDRO AD AZOTO	KIT DI MANUTENZIONE	ADATTATORE DI CARICO
ESP	PEDIDO	RESORTE DE GAS	KIT DE REPARACION	ADAPTADOR DE CARGA
POR	PEDIDO	CILINDRO DE GAS	KIT DE MANUTENÇÃO	ADAPTADOR DE CARGA