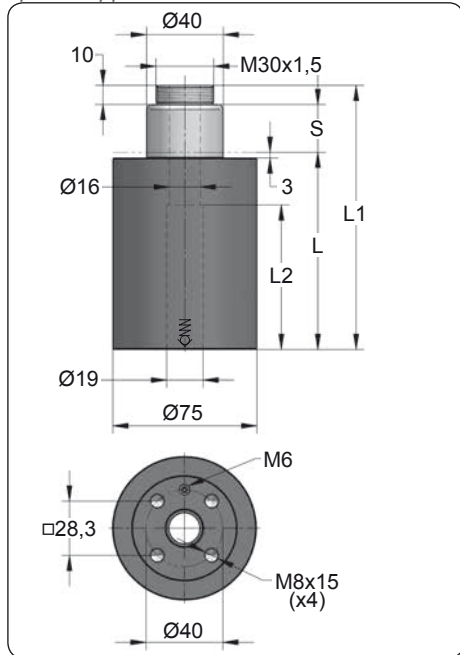


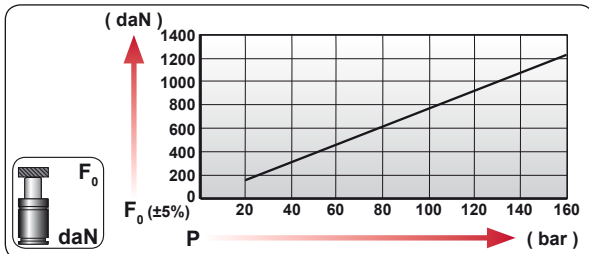
VH 1200

Special Applications

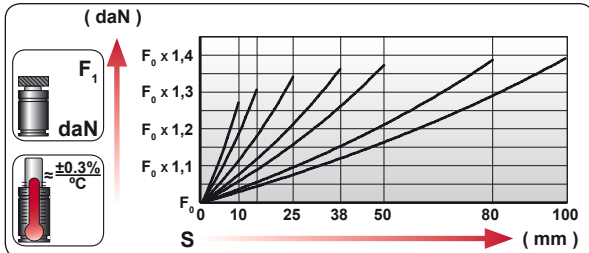




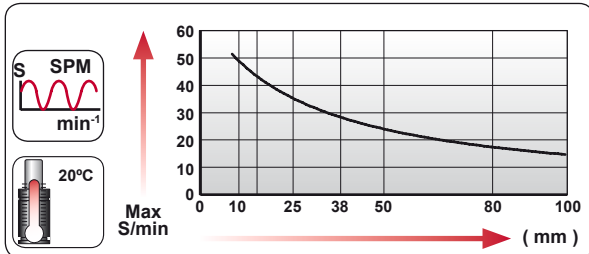
ORDER	S (mm)	L1 ±0,25 (mm)	L (mm)	L2 (mm)	Kg.
VH 1200 010	10	108	88	45.5	2.37
VH 1200 015	15	118	93	55.5	2.45
VH 1200 025	25	138	103	75.5	2.63
VH 1200 038	38	164	116	85.5	2.86
VH 1200 050	50	188	128	97.5	3.08
VH 1200 080	80	248	158	127.5	3.61
VH 1200 100	100	288	178	147.5	3.97



CODE				
		bar psi	daN	daN
VH 1200 050		160 2320	1225	1680
-----		-----	-----	-----



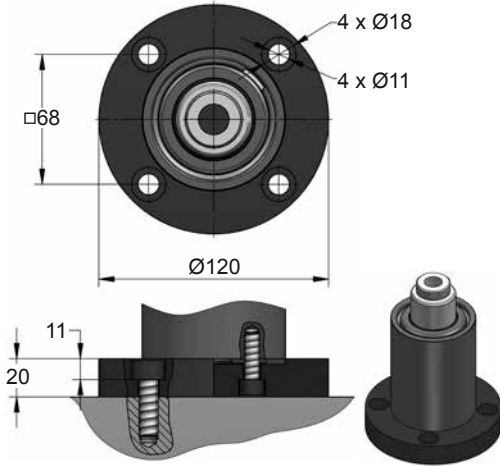
	ENG ORDER DEU BESTELLUNG FRA COMMANDE ITA ORDINE ESP PEDIDO POR PEDIDO	 daN	 mm
VH 1200 50			
VH 1200 050			



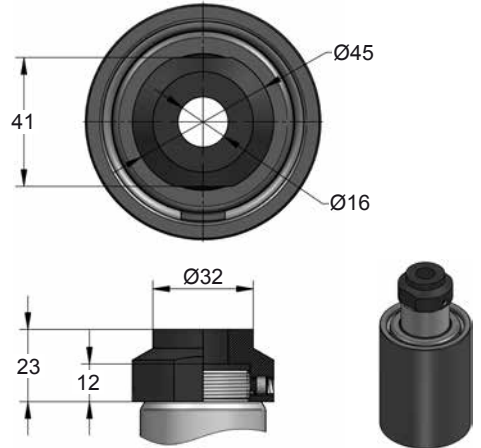
N ₂	S _{max} < 90%	V _{max} 0,5 m/s	P _{min} (20°C)	P _{max} (20°C)	T _{min}	T _{max}	

bar psi	bar psi	°C °F	°C °F	
20 290	160 2320	0 32	80 176	

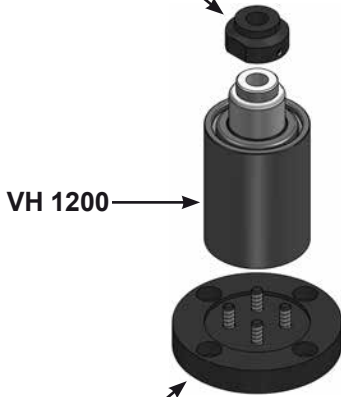
B31-075



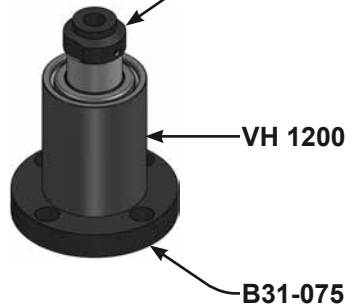
E33-075



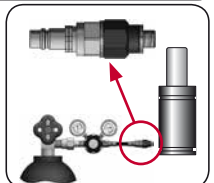
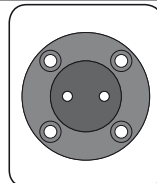
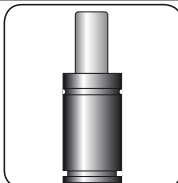
E33-075



E33-075



B31-075



CODE	VH 1200 050	KIT S-XXXXXXX KIT C-XXXXXXX	B31-075	06 CG 2-Q
ENG	ORDER	GAS SPRING	REPAIR KIT	CHARGING ADAPTER
DEU	BESTELLUNG	GASDRUCKFEDER	ERSATZTEILSATZ	LADEADAPTER
FRA	COMMANDE	RESSORT À GAZ	KIT DE RÉPARATION	RACCORD DE CHARGE
ITA	ORDINE	CILINDRO AD AZOTO	KIT DI MANUTENZIONE	ADATTATORE DI CARICO
ESP	PEDIDO	RESORTE DE GAS	KIT DE REPARACION	ADAPTADOR DE CARGA
POR	PEDIDO	CILINDRO DE GAS	KIT DE MANUTENÇÃO	ADAPTADOR DE CARGA