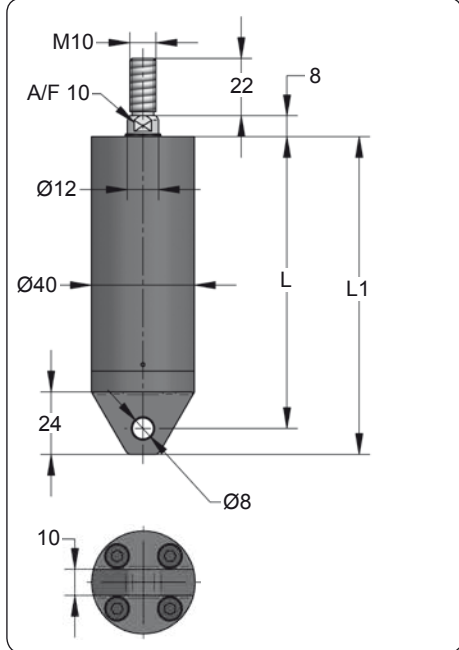
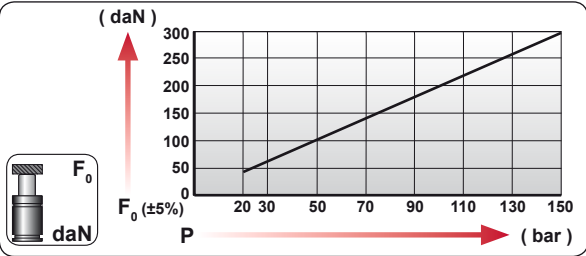


AZOL GAS ART 300

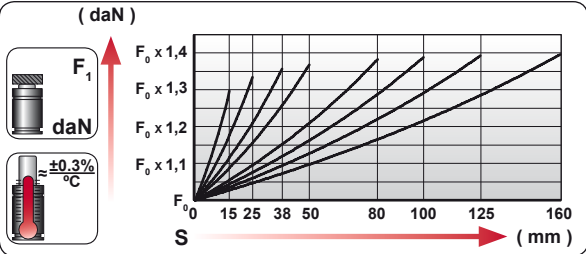
Special Applications



ORDER	S (mm)	L1 ±0,25 (mm)	L (mm)	Kg.
ART 300 015	15	122	112	0.83
ART 300 025	25	142	132	0.93
ART 300 038	38	168	158	1.05
ART 300 050	50	192	182	1.17
ART 300 080	80	252	242	1.46
ART 300 100	100	292	282	1.65
ART 300 125	125	342	332	1.89
ART 300 160	160	412	402	2.23



CODE	Pressure (bar/psi)	Force F ₀ (daN)	Force F ₁ (daN)
ART 300 050	150 / 2175	300	410
-----	-----	-----	-----



	ENG ORDER		
	DEU BESTELLUNG		
	FRA COMMANDE		
	ITA ORDINE		
	ESP PEDIDO		
POR PEDIDO			

ART 300 50

ART 300 050

SEAL KIT S-XXXXXXX

CARTRIDGE KIT C-XXXXXXX

KIT S-XXXXXXX

KIT C-XXXXXXX

18 CG 1-Q

ENG REPAIR KIT	CHARGING ADAPTER
DEU ERSATZ	LADEADAPTER
FRA KIT DE RÉPARATION	RACCORD DE CHARGE
ITA KIT DI MANUTENZIONE	ADATTATORE DI CARICO
ESP KIT DE REPARACION	ADAPTADOR DE CARGA
POR KIT DE MANUTENÇÃO	ADAPTADOR DE CARGA

N ₂	Smax < 90%	Vmax 0,5 m/s	Pmin (20°C)	Pmax (20°C)	Tmin	Tmax	

bar	psi	bar	psi	°C	°F	°C	°F	
20	290	150	2175	0	32	80	176	