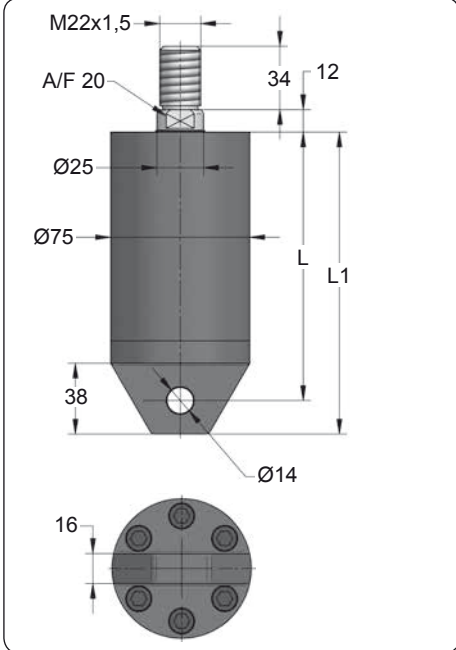
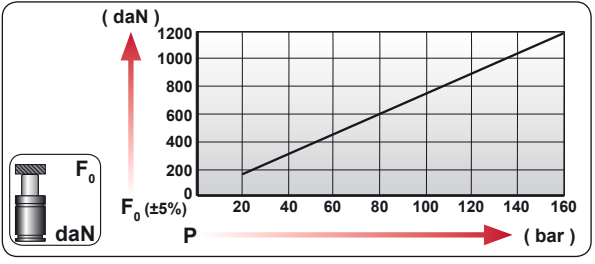


ART 1200

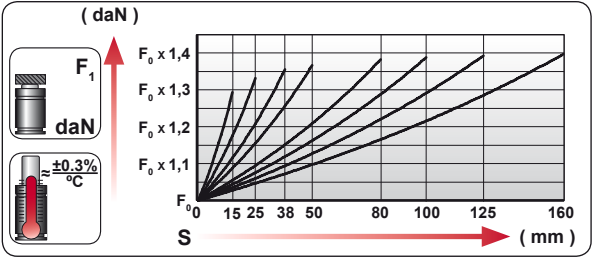
Special Applications



ORDER	S (mm)	L1 ±0,25 (mm)	L (mm)	Kg.
ART 1200 015	15	162	144	4.01
ART 1200 025	25	182	164	4.33
ART 1200 038	38	208	190	4.74
ART 1200 050	50	232	214	5.12
ART 1200 080	80	292	274	6.06
ART 1200 100	100	332	314	6.69
ART 1200 125	125	382	364	7.48
ART 1200 160	160	452	434	8.58



CODE	Pressure (bar/psi)	F ₀ (daN)	F ₁ (daN)
ART 1200 050	160 / 2320	1200	1640
-----	-----	-----	-----



	ENG ORDER	F ₀ daN	S mm
	DEU BESTELLUNG		
	FRA COMMANDE		
	ITA ORDINE		
	ESP PEDIDO		
POR PEDIDO			

ART 1200 50

ART 1200 050

SEAL KIT S-XXXXXXX CARTRIDGE KIT C-XXXXXXX KIT S-XXXXXXX KIT C-XXXXXXX	18 CG 1-Q
ENG REPAIR KIT DEU ERSATZ FRA KIT DE RÉPARATION ITA KIT DI MANUTENZIONE ESP KIT DE REPARACION POR KIT DE MANUTENÇÃO	CHARGING ADAPTER LADEADAPTER RACCORD DE CHARGE ADATTATORE DI CARICO ADAPTADOR DE CARGA ADAPTADOR DE CARGA

N ₂	S _{max} < 90%	V _{max} 0,5 m/s	P _{min} (20°C)	P _{max} (20°C)	T _{min}	T _{max}	
----------------	------------------------	--------------------------	-------------------------	-------------------------	------------------	------------------	--

N ₂	S _{max} < 90%	V _{max} 0,5 m/s	bar psi	bar psi	°C °F	°C °F	°C °F	°C °F	X
			20 290	160 2320	0 32	80 176			