



# 1022

## ANNEAU DE LEVAGE LIFTING EYE BOLT

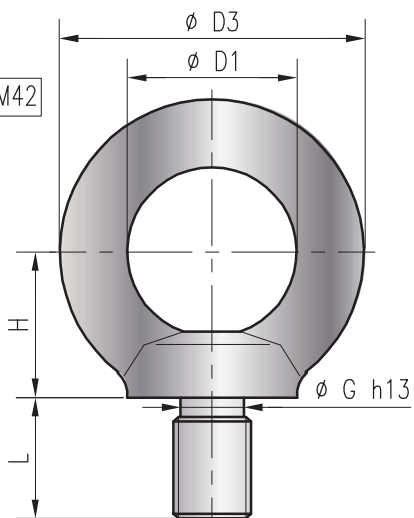


REF. 1022 D ISO=30 → 1022-30

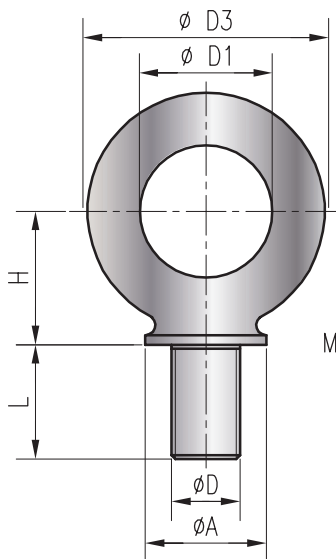
DIN 580



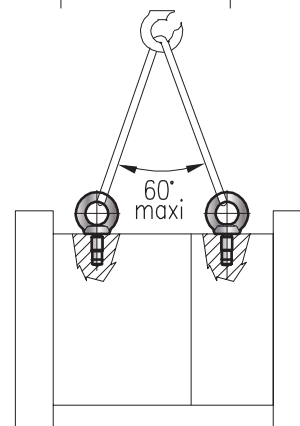
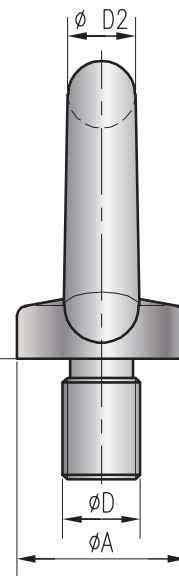
Anneaux M8 → M42



Anneau M6



Impératif :  
Face d'appui  
plaquée sur  
l'outillage.



Mat : Acier zingué bichromaté

Anneaux vissés à fond et traction dans le plan des anneaux.

Levage  daN / anneau	50	95	170	240	340	500	600	830	1050	1270	1650	2600	3200	3700	5000
Levage  daN / anneau	70	140	230	340	490	700	900	1200	1500	1800	2500	3600	4300	5100	7000
D3	36	36	45	54	63	63	72	72	90	90	90	108	108	126	144
D1	19,5	20	25	30	35	35	40	40	50	50	50	60	60	70	80
L	24	15	15	18	25	25	30	30	36	36	36	45	45	54	63
H	19	18	22	26	30	30	35	35	45	45	45	55	55	65	75
G	--	6	7,7	9,4	11	13	14,6	16,4	19,6	19,6	22	25	28	30,3	35,6
A	20	20	25	30	35	35	40	40	50	50	50	65	65	75	85
D2	8,25	8	10	12	14	14	16	16	20	20	20	24	24	28	32
<b>D - ISO</b>	<b>6</b>	<b>8</b>	<b>10</b>	<b>12</b>	<b>14</b>	<b>16</b>	<b>18</b>	<b>20</b>	<b>22</b>	<b>24</b>	<b>27</b>	<b>30</b>	<b>33</b>	<b>36</b>	<b>42</b>
REF. 1022															