

521-3122

GOUILLE CYLINDRIQUE A TROU TARAUDE EXTRACTABLE DOWEL PIN

REF. 521 D=8 L=60 → 521-8-60

Phosphatée sur demande / Phosphated on request

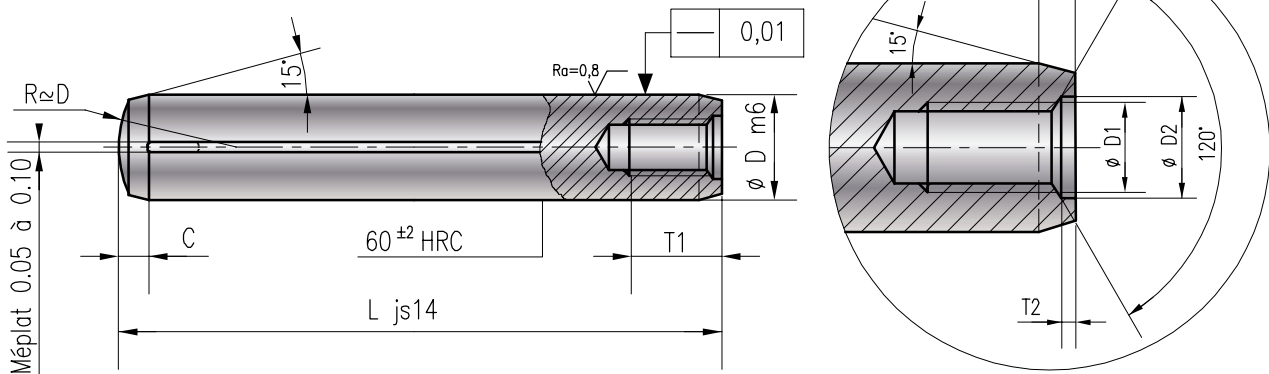
REF. 3122 D=8 L=60 → 3122-8-60

FABRICATIONS SPÉCIALES SUR DEMANDE
SPECIAL MANUFACTURE ON REQUEST



NF EN ISO 8735

DIN 7979



B max	0,8	1	1,2	1,6	2,5	2	2,5
C	2,1	2,6	3	3,8	4	4,6	6
D1	M4	M5	M6	M6	M8	M8	M10
D2	4,3	5,3	6,4	6,4	8,4	8,4	10,5
T1	6	8	10	12	14	16	18
T2	1	1,2	1,2	1,2	1,2	1,5	1,5
L \ D	6	8	10	12	14	16	20
16							
20							
24							
28							
30							
32							
36							
40							
45							
50							
55							
60							
70							
80							
90							
100							
110							
120							
140							