

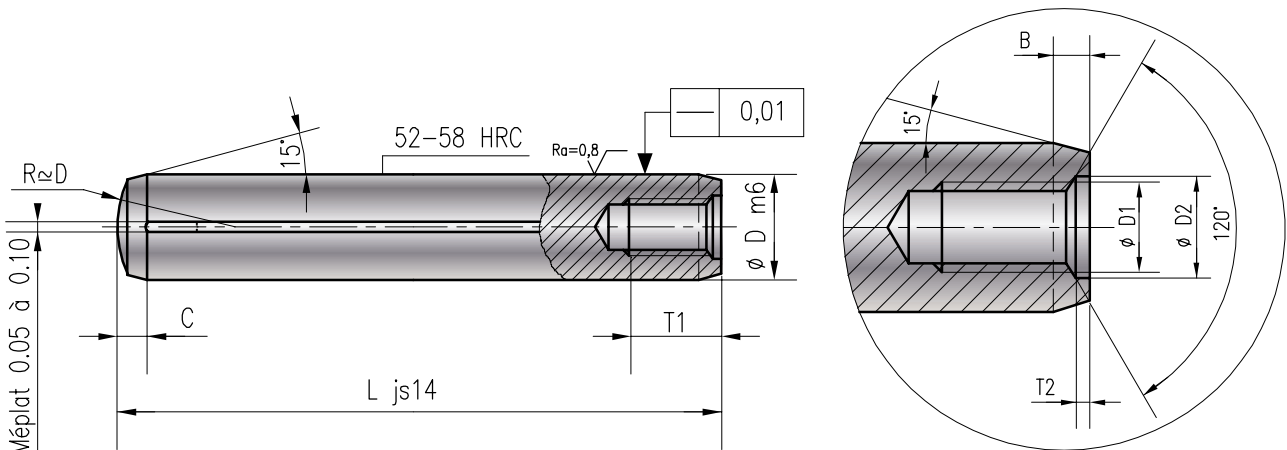
523

GOUPILLE CYLINDRIQUE A TROU TARAUDE EN ACIER INOXYDABLE EXTRACTABLE DOWEL PIN STAINLESS STEEL

REF. 523 D=8 L=60 → 523-8-60

FABRICATIONS SPÉCIALES SUR DEMANDE
SPECIAL MANUFACTURE ON REQUEST

NF EN ISO 8735



Mat : INOX 17 % Cr (Sur demande possibilit  de nitruration.)

B max	0,8	1	1,2	1,6	2
C	2,1	2,6	3	3,8	4,6
D1	M 4	M 5	M 6	M 6	M 8
D2	4,3	5,3	6,4	6,4	8,4
T1	6	8	10	12	16
T2	1	1,2	1,2	1,2	1,5
L \ D	6	8	10	12	16
12					
16					
20					
24					
30					
32					
36					
40					
50					
60					
80					
100					
120					