

外形尺寸图(缸径: $\phi 10$)

● LMG-10

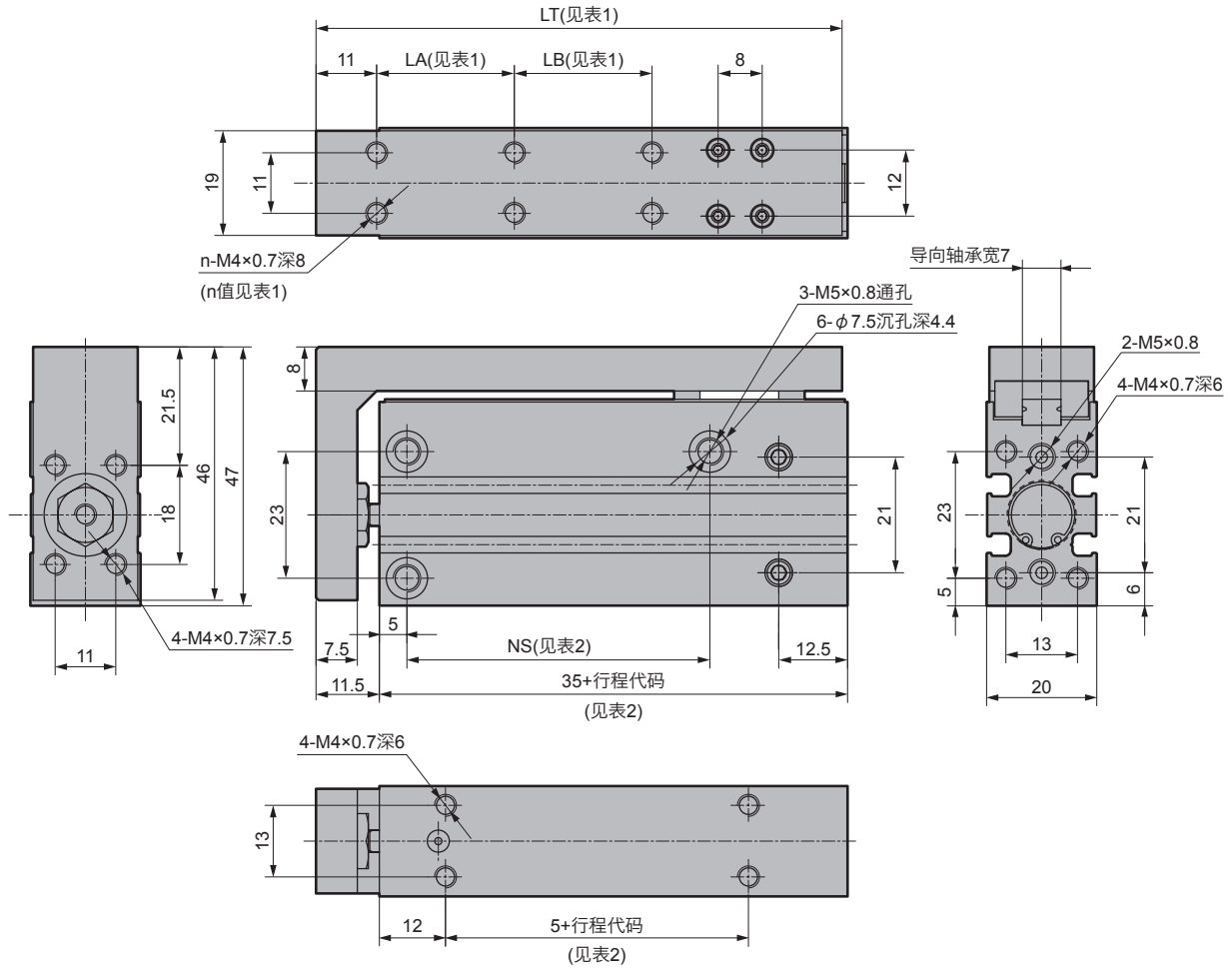


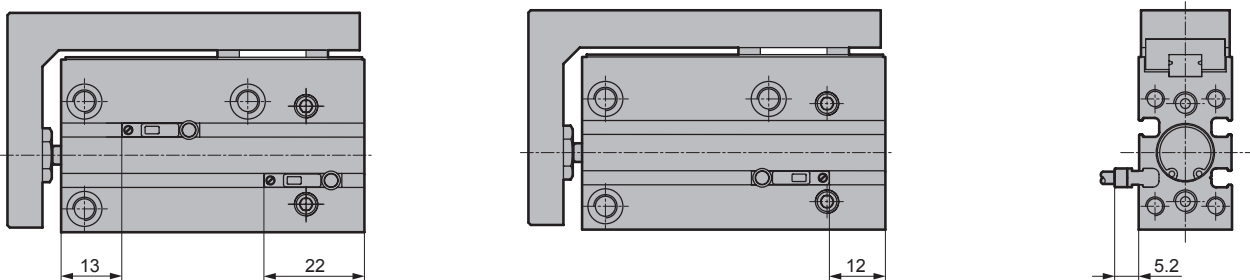
表1

行程(mm)	n	LA	LB	LT
$st \leq 5$	4	10	—	50.5
$5 < st \leq 10$	4	10	—	55.5
$10 < st \leq 15$	4	20	—	60.5
$15 < st \leq 20$	4	20	—	65.5
$20 < st \leq 25$	4	30	—	70.5
$25 < st \leq 30$	4	30	—	75.5
$30 < st \leq 40$	6	20	20	85.5
$40 < st \leq 50$	6	25	25	95.5
$50 < st \leq 60$	6	30	30	105.5

表2

行程(mm)	行程代码	NS
$st \leq 5$	5	14
$5 < st \leq 10$	10	14
$10 < st \leq 15$	15	24
$15 < st \leq 20$	20	24
$20 < st \leq 25$	25	30
$25 < st \leq 30$	30	30
$30 < st \leq 40$	40	45
$40 < st \leq 50$	50	55
$50 < st \leq 60$	60	60

开关安装位置



注1: SW-F2AH型开关的安装尺寸与SW-F2AV型相同。
注2: 开关安装螺钉拧紧扭矩为 $0.1 \sim 0.15 N \cdot m$ 。