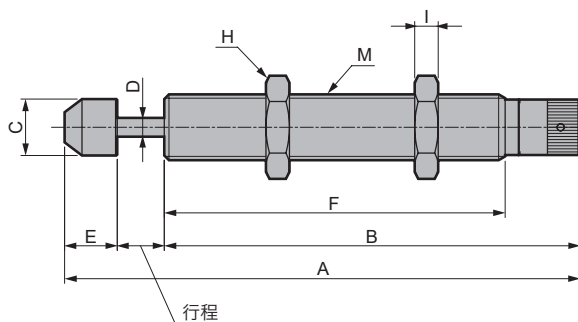
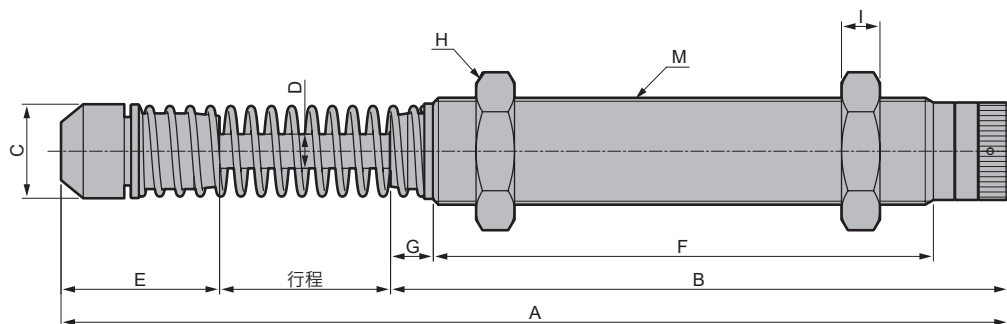


外形尺寸图

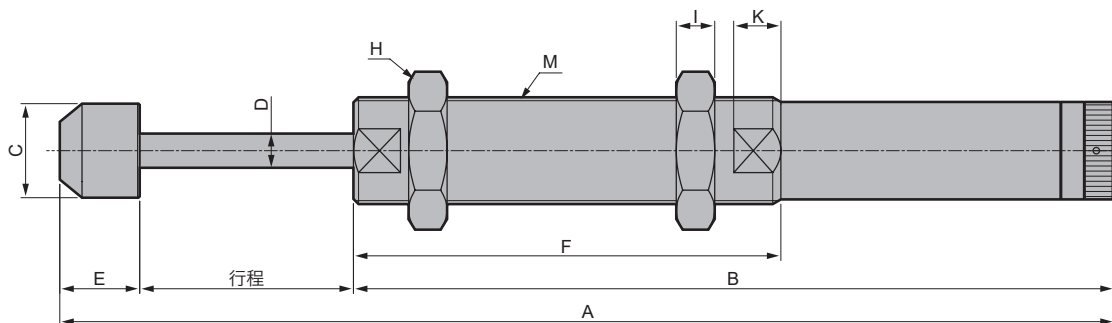
- CSA-1410-C、CSA-1425-C
CSA-2016-C、CSA-2025-C
CSA-2525-C、CSA-2530-C



- CSA-2540-C



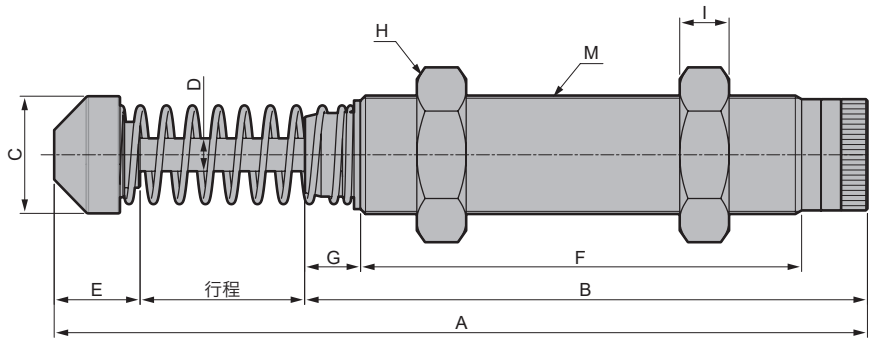
- CSA-2550-C、CSA-2580-C



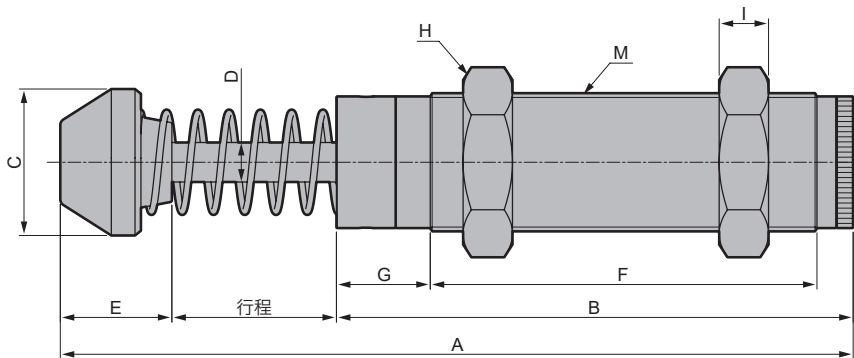
型号	A	B	C	D	E	F	G	H	I	K	M
CSA-1410-C	109.7	88.5	12	4	11.2	72.5	—	19	5	—	M14×1.5
CSA-1425-C	153.2	117	12	4	11.2	101	—	19	5	—	M14×1.5
CSA-2016-C	127.3	96	17.8	6	15.3	80	—	26	7	—	M20×1.5
CSA-2025-C	157.3	117	17.8	6	15.3	101	—	26	7	—	M20×1.5
CSA-2525-C	162.5	118.5	22	8	19	101	—	32	9	—	M25×1.5
CSA-2530-C	167.5	118.5	22	8	19	101	—	32	9	—	M25×1.5
CSA-2540-C	221.5	144.5	22	8	37	117	10	32	9	—	M25×1.5
CSA-2550-C	247	178	22	8	19	100	—	32	9	11	M25×1.5
CSA-2580-C	343.5	244.5	22	8	19	100	—	32	9	11	M25×1.5

外形尺寸图

● CSA-3625-C、CSA-3650-C



● CSA-4225-C、CSA-4250-C、CSA-4275-C



型号	A	B	C	D	E	F	G	H	I	M
CSA-3625-C	184	133	35.5	10	26	103	10	46	15	M36×1.5
CSA-3650-C	247	171	35.5	10	26	134	17	46	15	M36×1.5
CSA-4225-C	186.5	127.5	44.5	12	34	88	28.5	50	15	M42×1.5
CSA-4250-C	241	157	44.5	12	34	117.5	28.5	50	15	M42×1.5
CSA-4275-C	301.5	187.5	44.5	12	39	148	28.5	50	15	M42×1.5