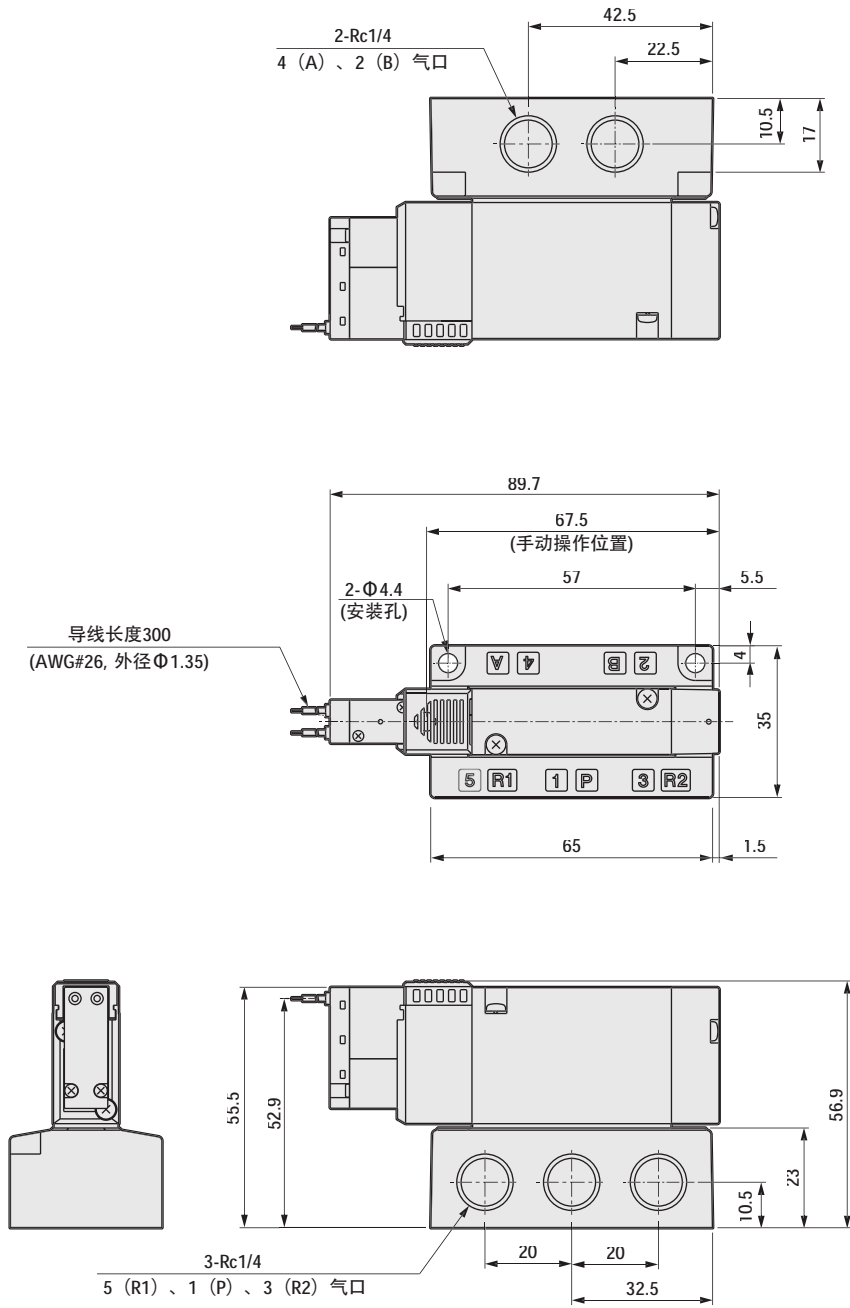




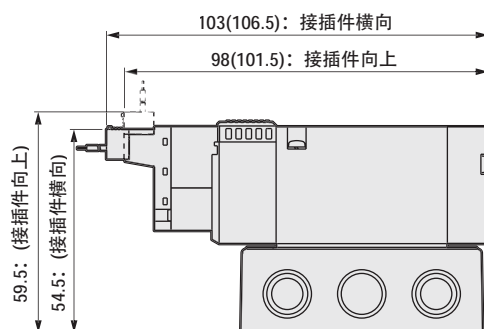
### 4GE210

- 2位单电控直接引线(无符号)



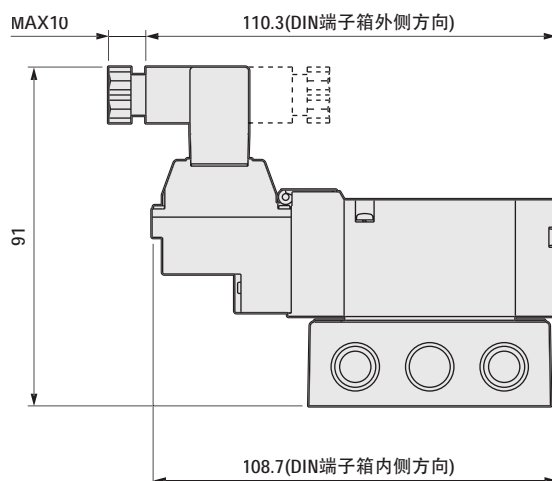
外形尺寸图

● E型接插件型(E)



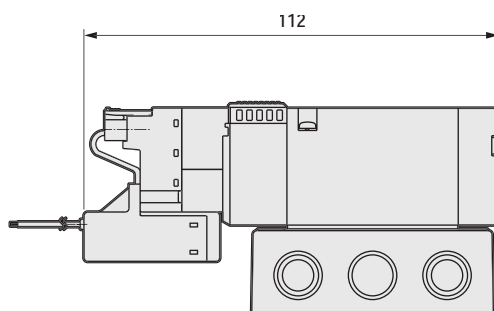
注：( )内为AC100V时

● DIN端子箱型(B)



注：DIN端子箱组件向内安装发货。

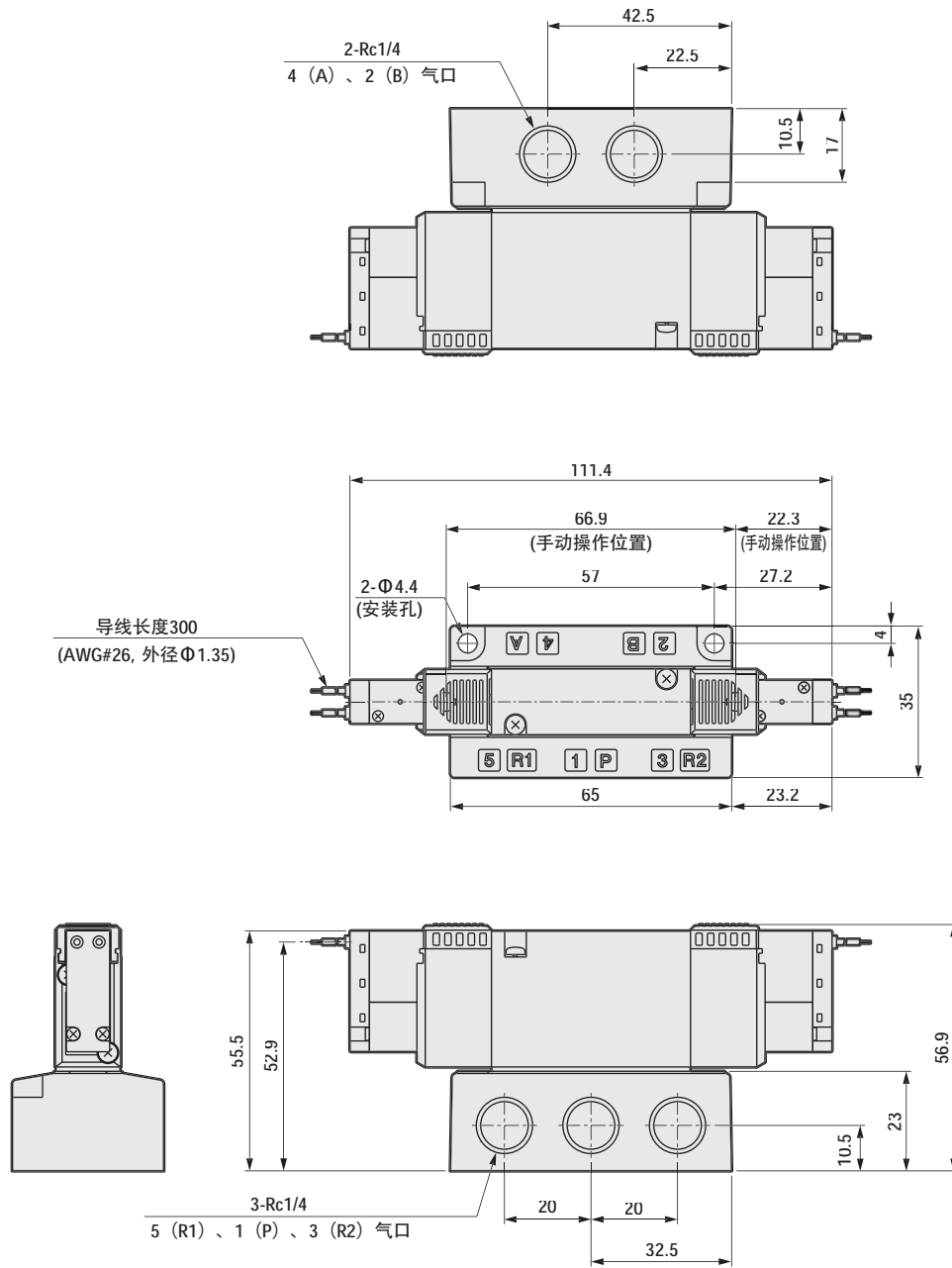
● AC220V规格





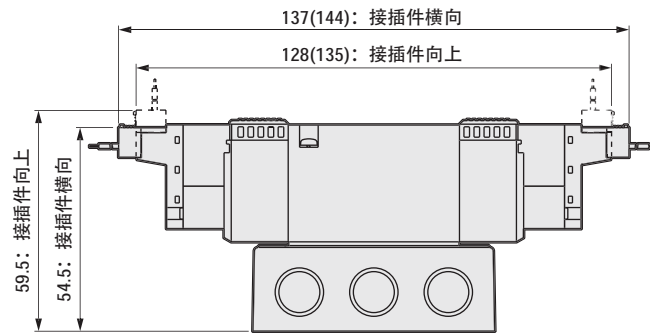
### 4GE220

- 2位双电控直接引线(无符号)



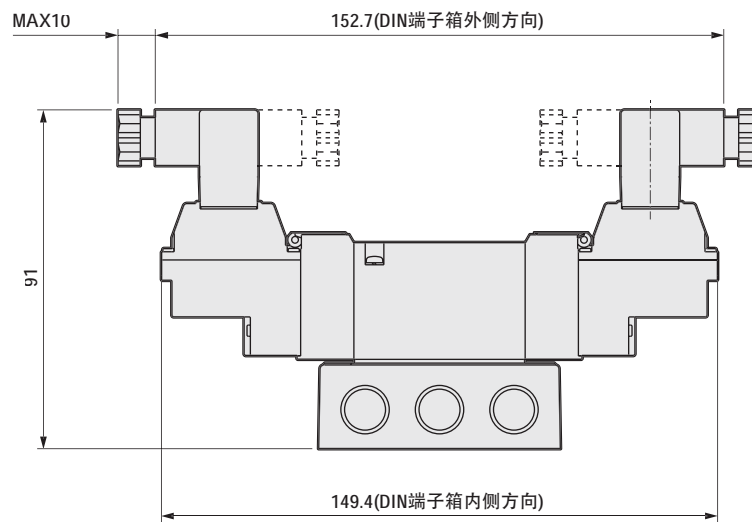
外形尺寸图

● E型接插件型(E)



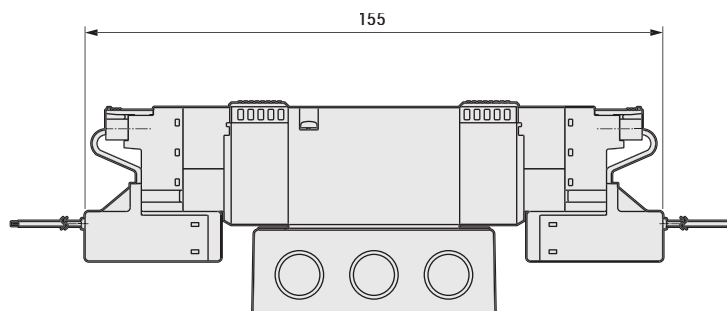
注: ( )内为AC100V时

● DIN端子箱型(B)



注: DIN端子箱组件向内安装发货。

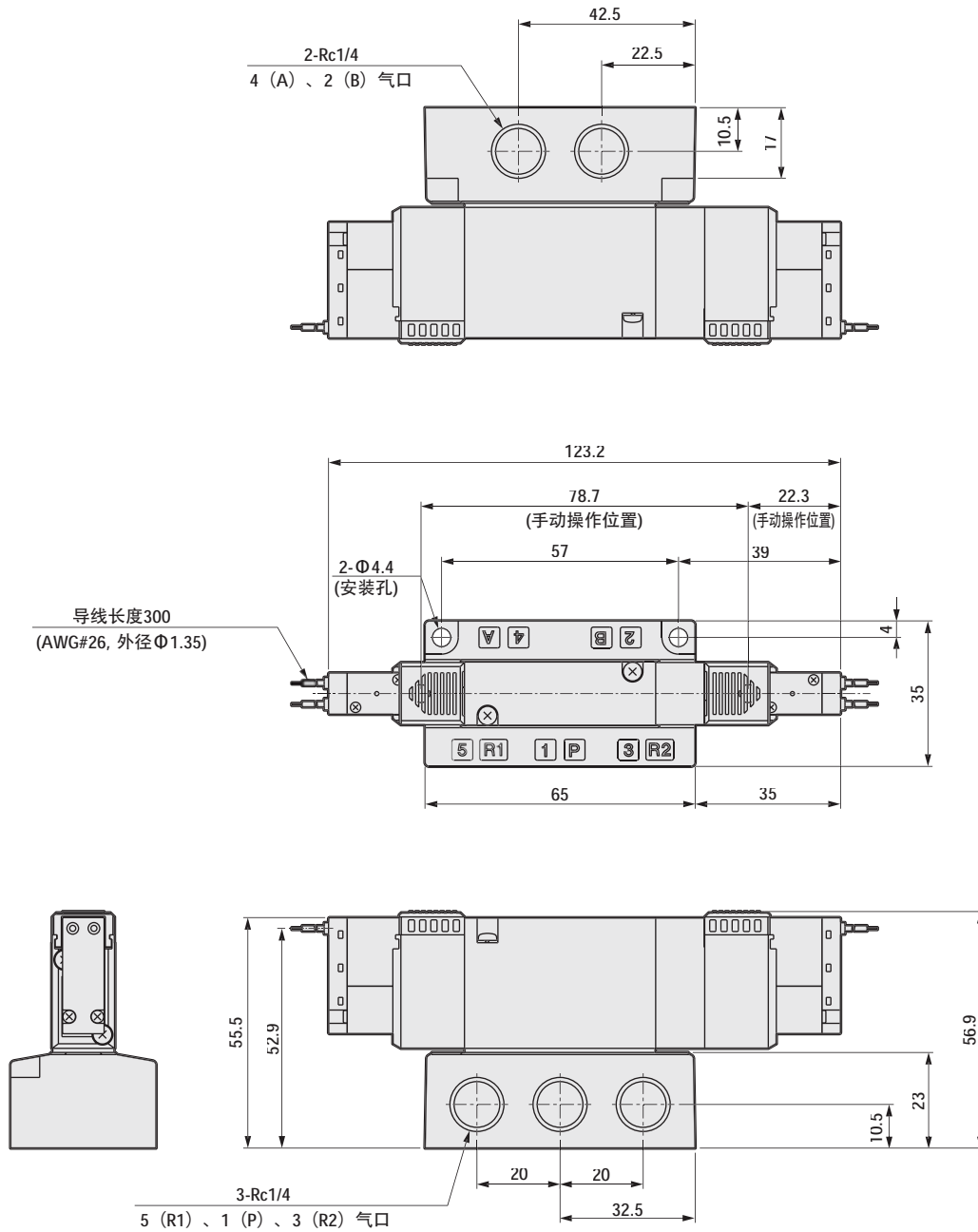
● AC220V规格





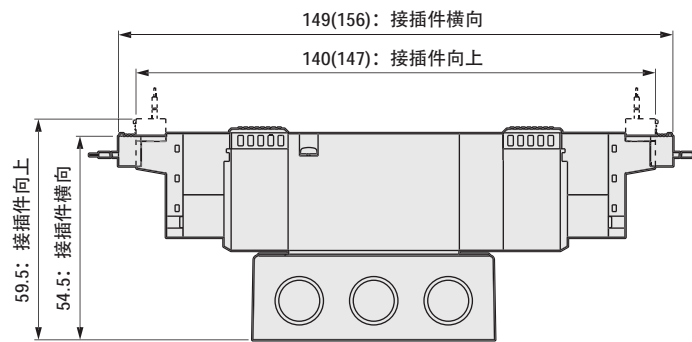
### 4GE2<sub>4</sub><sup>3</sup><sub>5</sub>0

- 3位直接引线(无符号)



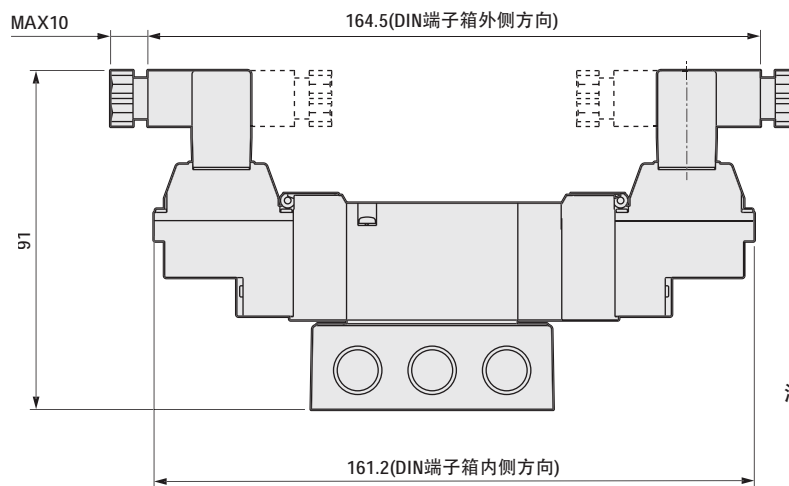
外形尺寸图

● E型接插件型(E)



注: ( )内为AC100V时

● DIN端子箱型(B)



注: DIN端子箱组件向内安装发货。

● AC220V规格

