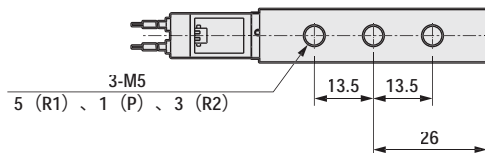
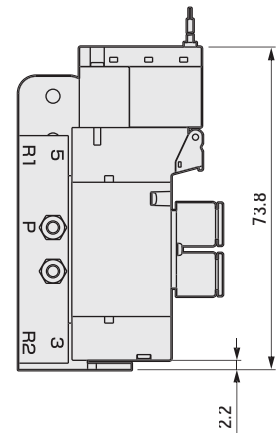
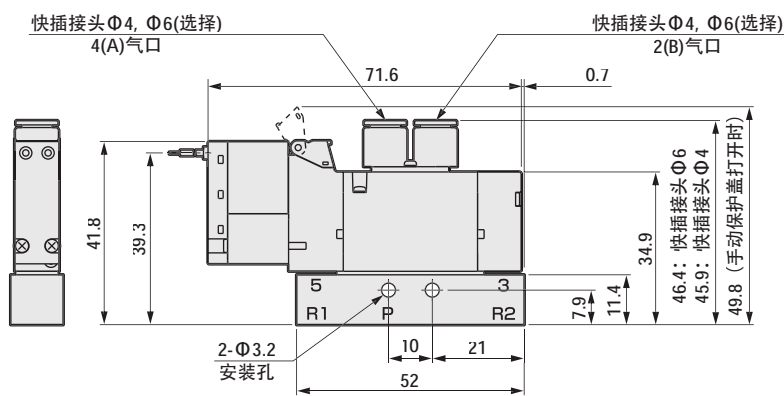
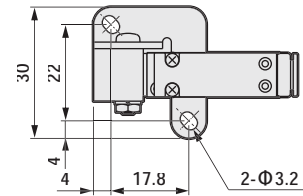
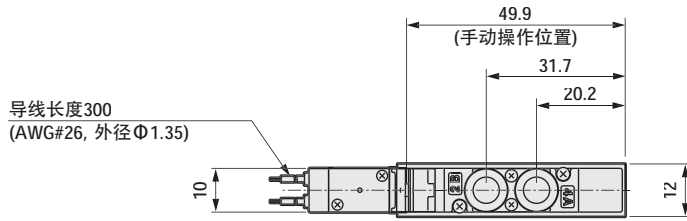




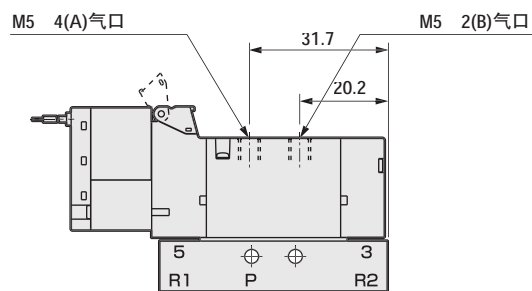
4GD110

● 2位单电控直接引线(无符号)

● 带安装板(P)

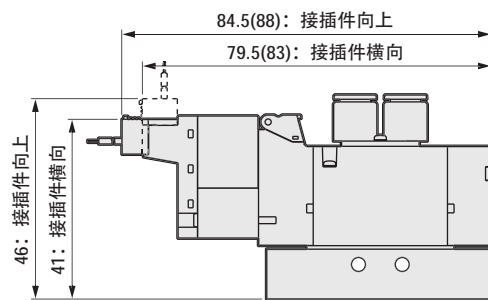


● M5内螺纹型(M5)



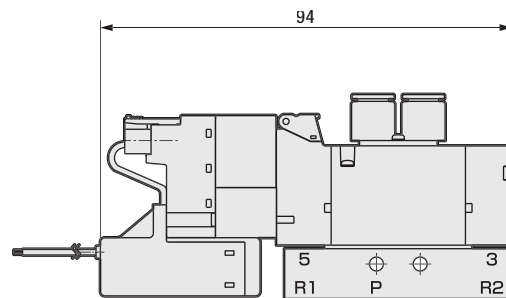
外形尺寸图

● E型接插件型(E)



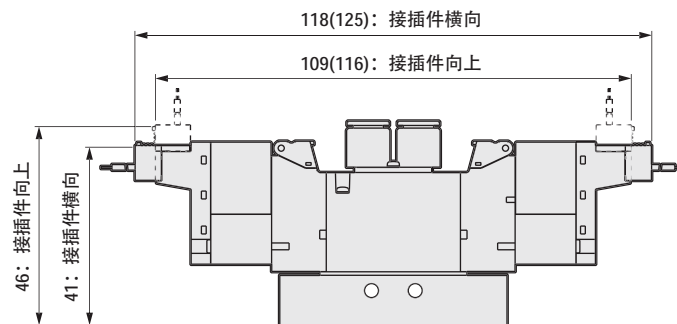
注: ()内为AC100V时

● AC220V规格



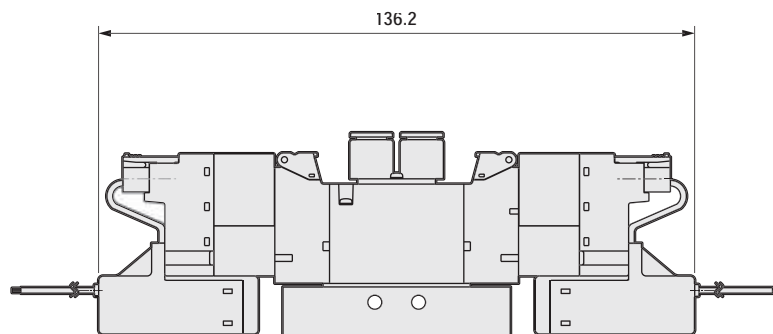
外形尺寸图

● E型接插件型(E)



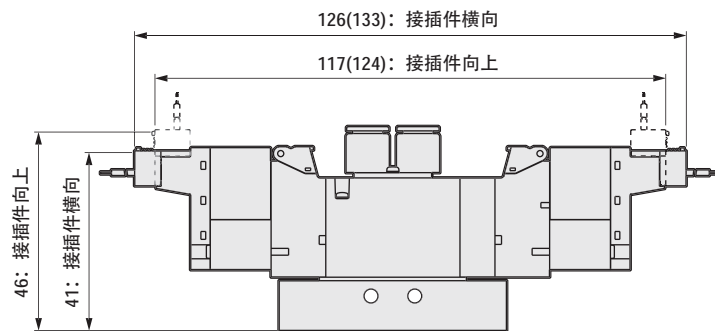
注: ()内为AC100V时

● AC220V规格



外形尺寸图

● E型接插件型(E)



注: ()内为AC100V时

● AC220V规格

