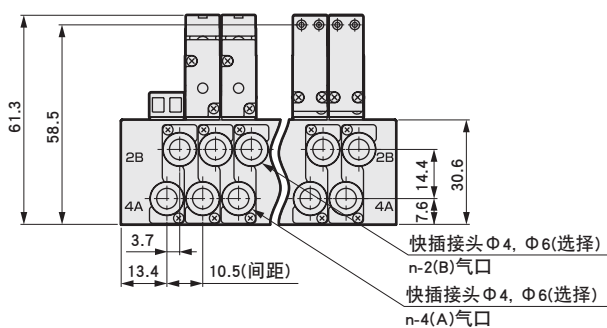
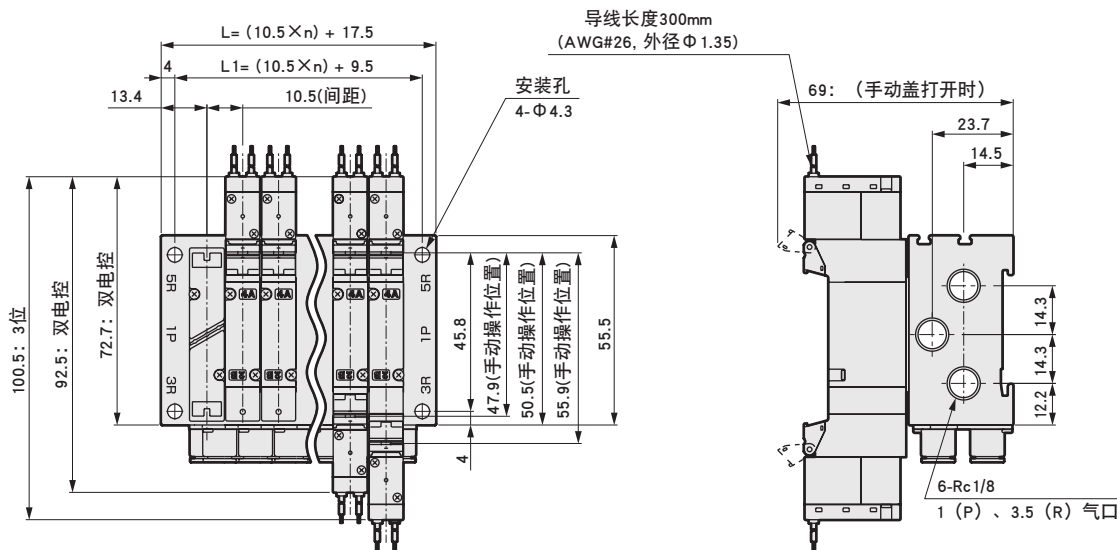


外形尺寸图

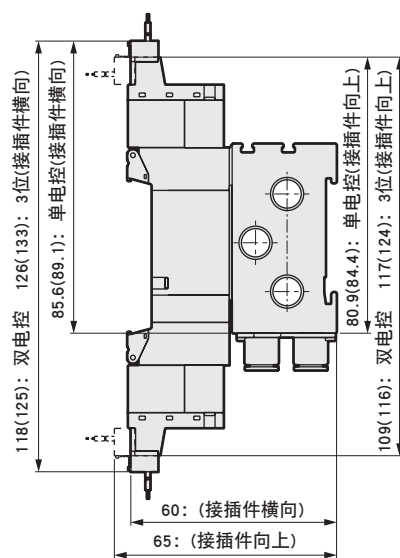
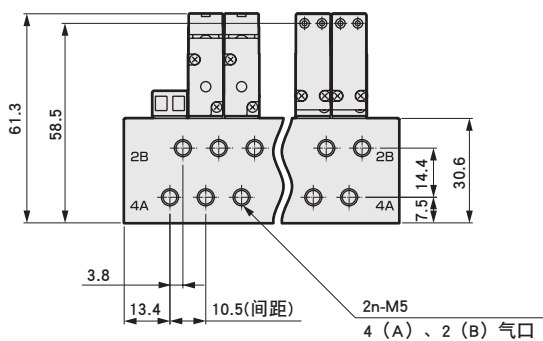
M4GE1

- 直接引线(无符号)



- M5内螺纹型(M5)

- E型插件型(E)



注: () 内为AC100V时

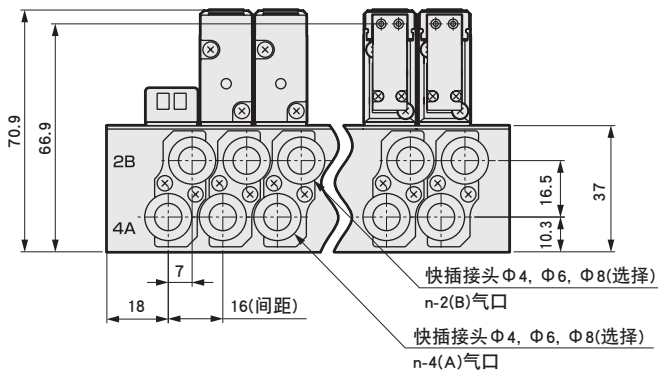
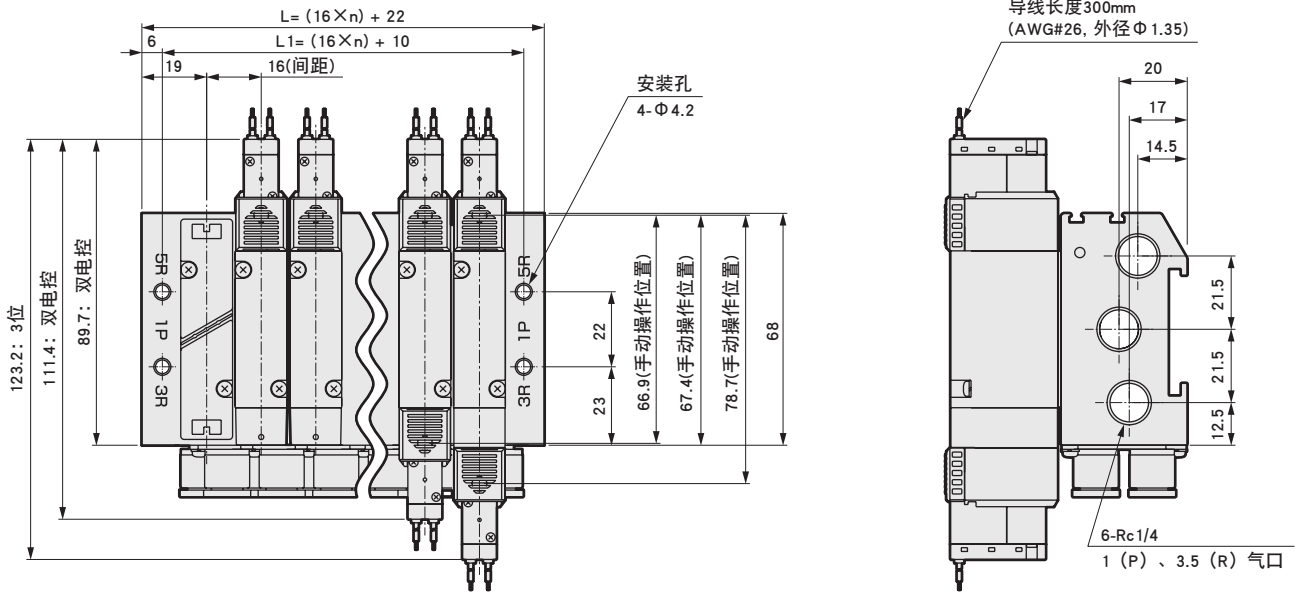
连数	2	3	4	5	6	7	8	9	10	11	12	13	14	15	16	17	18	19	20
L	38.5	49	59.5	70	80.5	91	101.5	112	122.5	133	143.5	154	164.5	175	185.5	196	206.5	217	227.5
L ₁	30.5	41	51.5	62	72.5	83	93.5	104	114.5	125	135.5	146	156.5	167	177.5	188	198.5	209	219.5

外形尺寸图

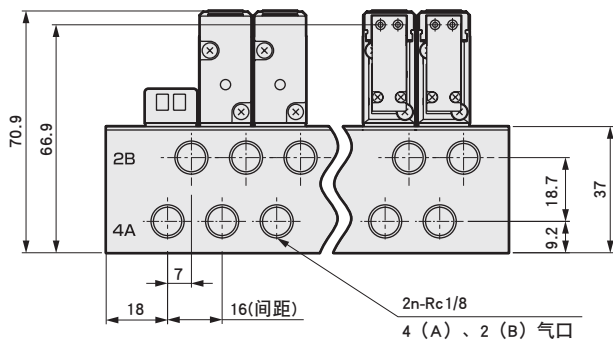


M4GE2

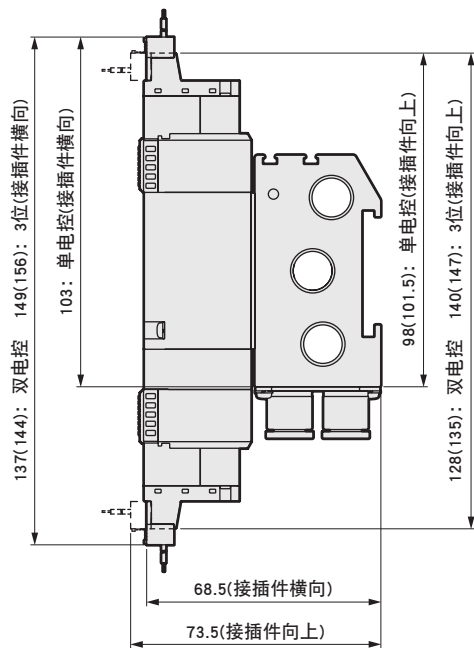
● 直接引线(无符号)



● Rc1/8内螺纹型(O6)



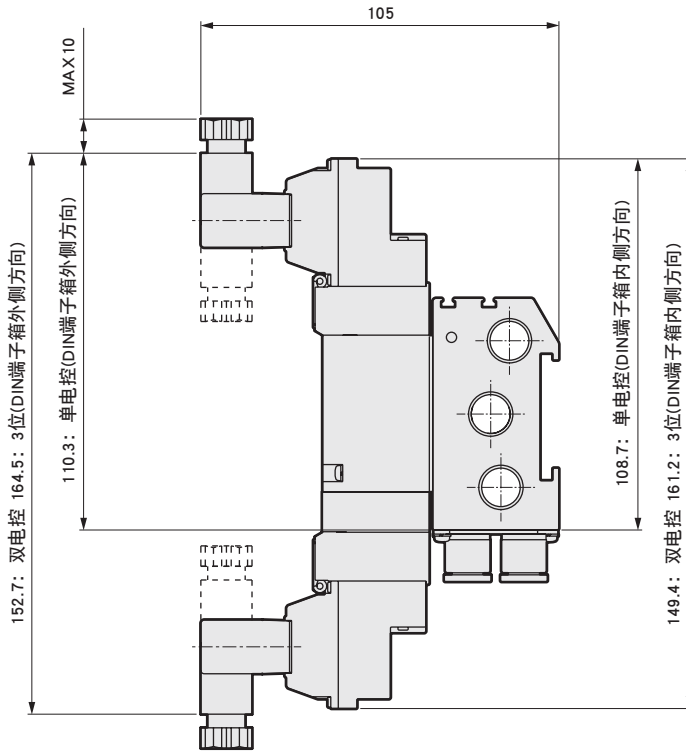
● E型接插件型(E)



连数	2	3	4	5	6	7	8	9	10	11	12	13	14	15	16	17	18	19	20
L	54	70	86	102	118	134	150	166	182	198	214	230	246	262	278	294	310	326	342
L ₁	42	58	74	90	106	122	138	154	170	186	202	218	234	250	266	282	298	314	330

外形尺寸图

● DIN端子箱型(B)



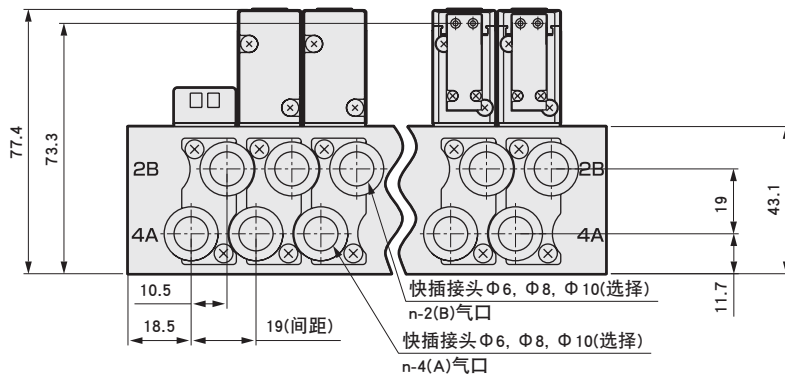
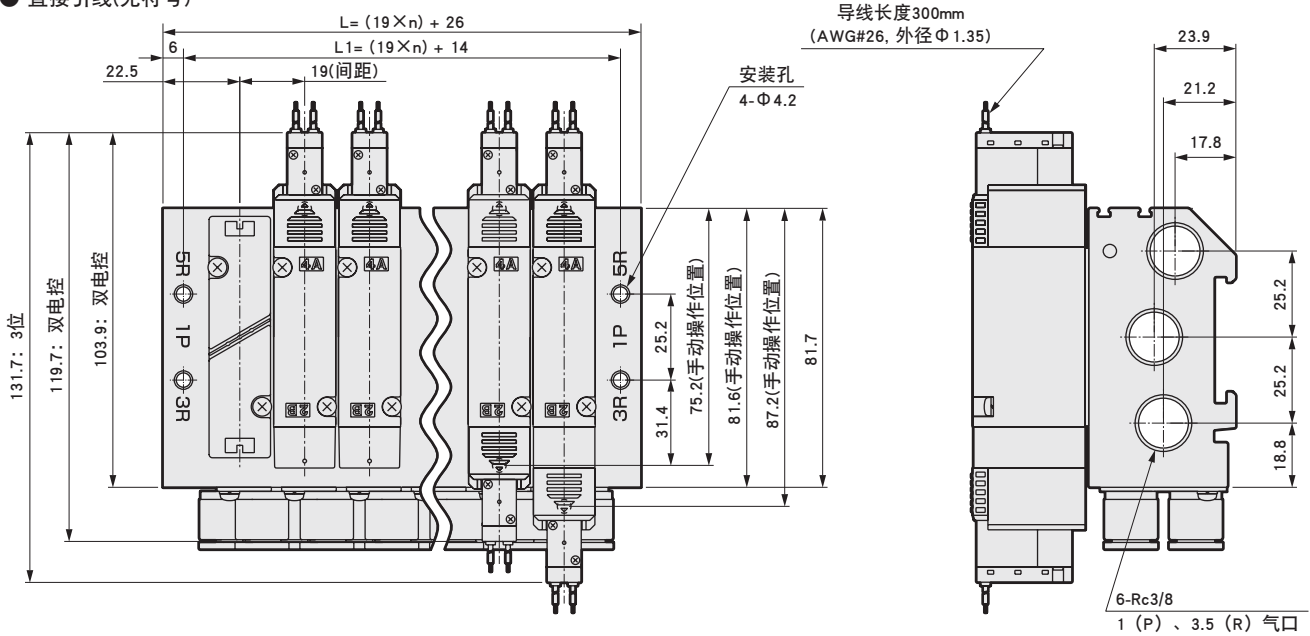
注：DIN端子箱组件向内安装发货。

外形尺寸图

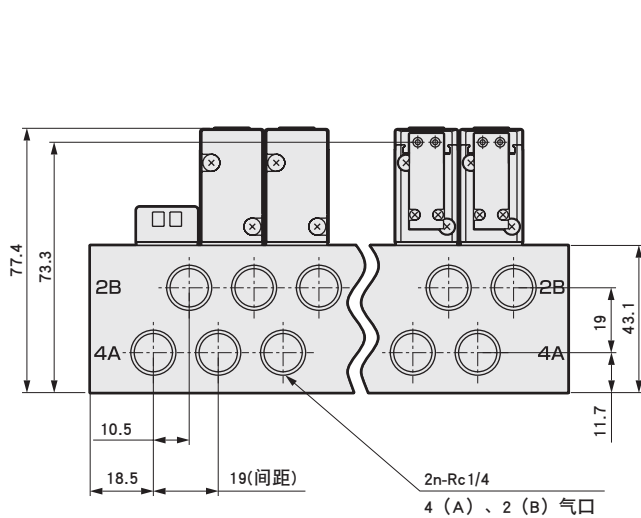


M4GE3

● 直接引线(无符号)

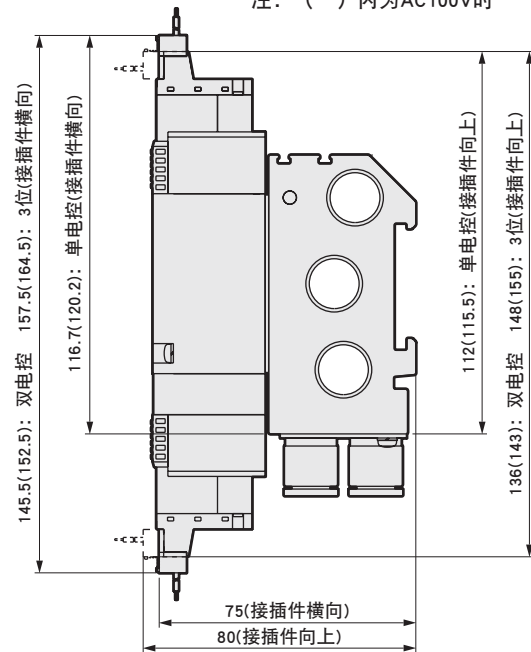


● Rc1/4内螺纹型(08)



● E型接插件型(E)

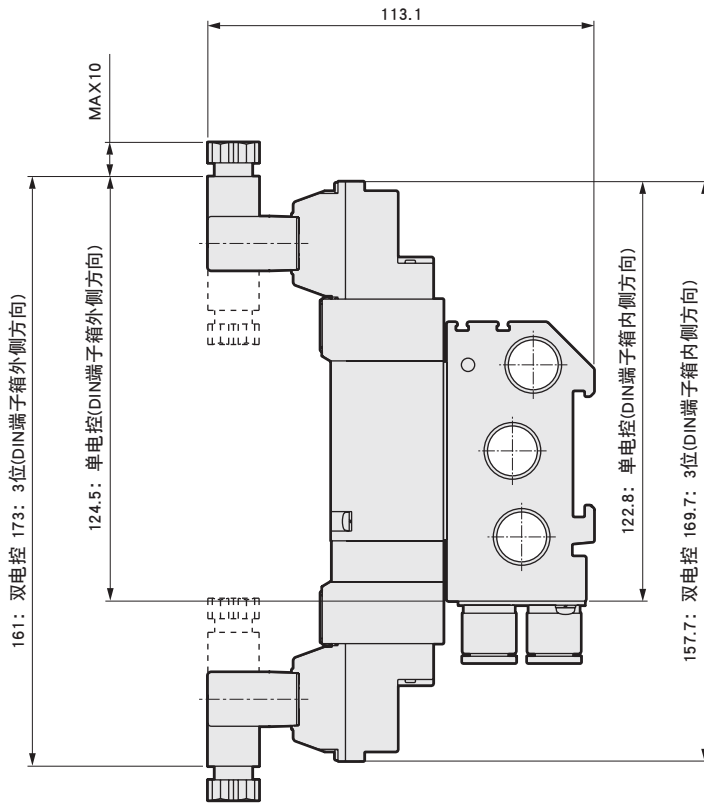
注: () 内为AC100V时



连数	2	3	4	5	6	7	8	9	10	11	12	13	14	15	16	17	18	19	20
L	64	83	102	121	140	159	178	197	216	235	254	273	292	311	330	349	368	387	406
L ₁	52	71	90	109	128	147	166	185	204	223	242	261	280	299	318	337	356	375	394

外形尺寸图

● DIN端子箱型(B)



注：DIN端子箱组件向内安装发货。