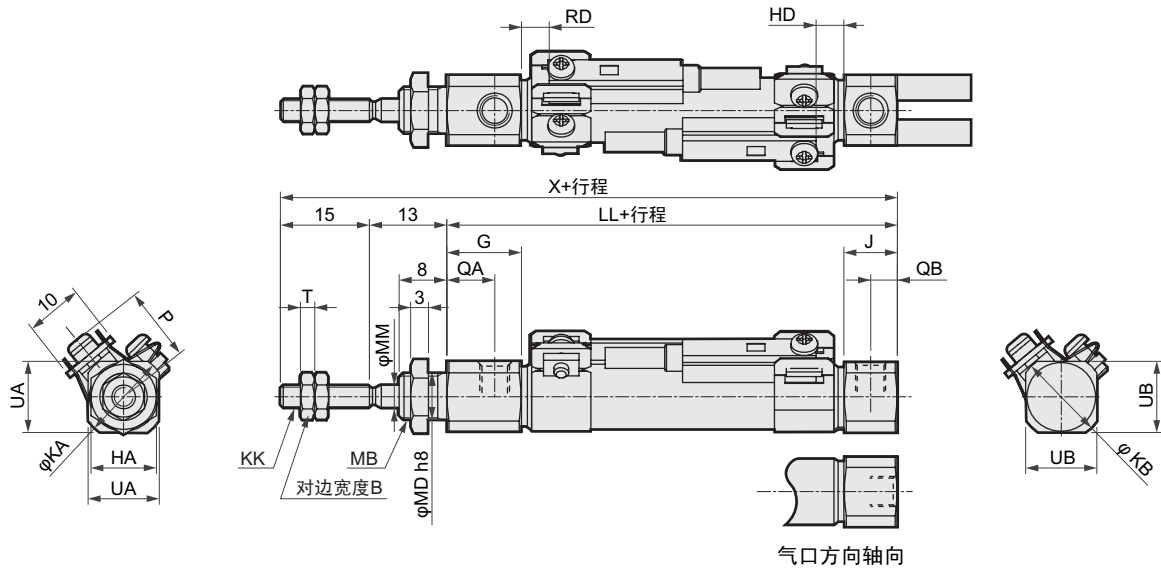


外形尺寸图

●SCPG-(L)基本形(00)

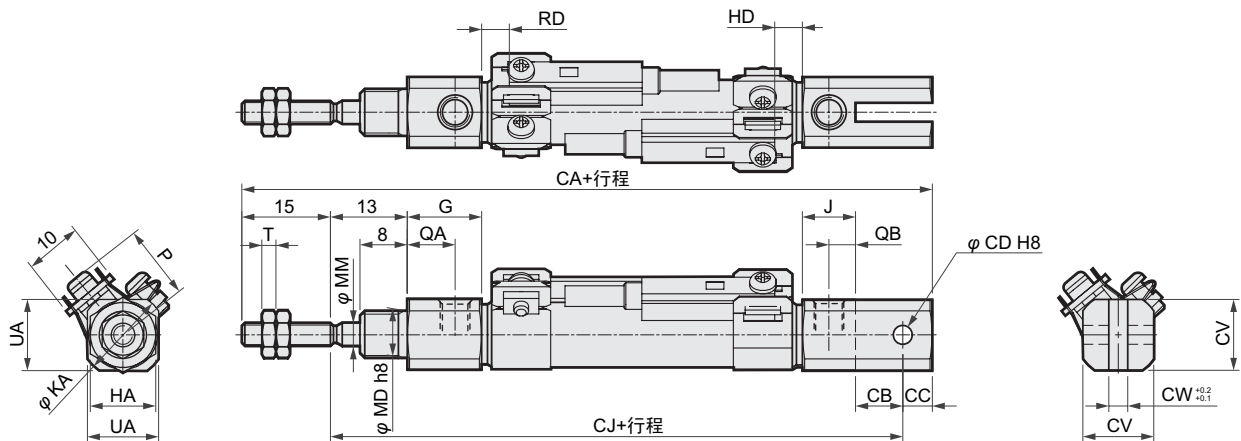


注1: 不带开关的外形尺寸图也相同。(活塞上不带磁环。)
 注2: $\phi 6 \cdot \phi 10$ 的气口螺纹深度仅为3.8mm, 需要使用接头时, 请使用螺纹部长度3.8mm以下的接头。
 注3: 关于安装支架LS·FA及附件的外形尺寸图请参照第22~23页。
 注4: () 内的值为气口方向轴向型的值。

符号	B	G	HA	J	KA	KB	KK	LL	MB	MD	MM	QA	QB	T	UA	UB
缸径(mm)																
$\phi 6$	5.5	17	8	8	13.5	13.5(10)	M3	47	M6	6	3	13	4	1.8	11	11(9)
$\phi 10$	7	12.5	11	9	14.5	14.5	M4	46	M8×1.0	8	4	8	4.5	2.4	12	12
$\phi 16$	8	13	14	9	21.5	21.5	M5	46	M10×1.0	10	5	8.5	4.5	3.2	18	18

符号	X	T0,T5,T2,T3	T2W,T3W	P		
缸径(mm)						
$\phi 6$	75	RD	HD	RD	HD	
$\phi 10$	74	3.5	2.5	5.5	4	12.5
$\phi 16$	74	2	3.5	3.5	5	15.5

●双耳环型(CB)



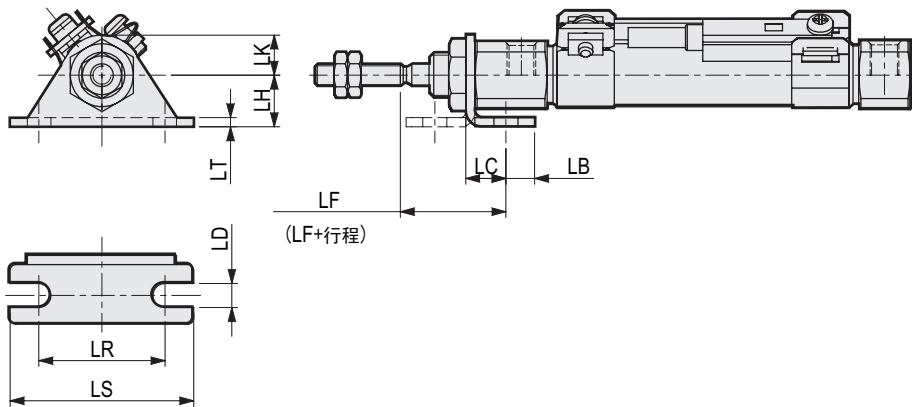
注1: 不带开关的外形尺寸图也相同。(活塞上不带磁环。)
 注2: $\phi 10$ 的气口螺纹深度仅为3.8mm, 需要使用接头时, 请使用螺纹部长度3.8mm以下的接头。
 注3: 添加销和挡圈。
 注4: 关于附件的外形尺寸图请参照第22~23页。

符号	B	G	J	KK	MM	QA	QB	T	UA	CA	CB	CC	CD	CJ
缸径(mm)														
$\phi 10$	7	12.5	9	M4	4	8	4.5	2.4	12	87	8	5	3.2	67
$\phi 16$	8	13	9	M5	5	8.5	4.5	3.2	18	94	10	10	5	69

符号	CV	CW	T0,T5,T2,T3	T2W,T3W	P		
缸径(mm)							
$\phi 10$	12	3.2	RD	HD	RD	HD	
$\phi 16$	18	6.5	2	3.5	3.5	5	15.5

安装支架外形尺寸图

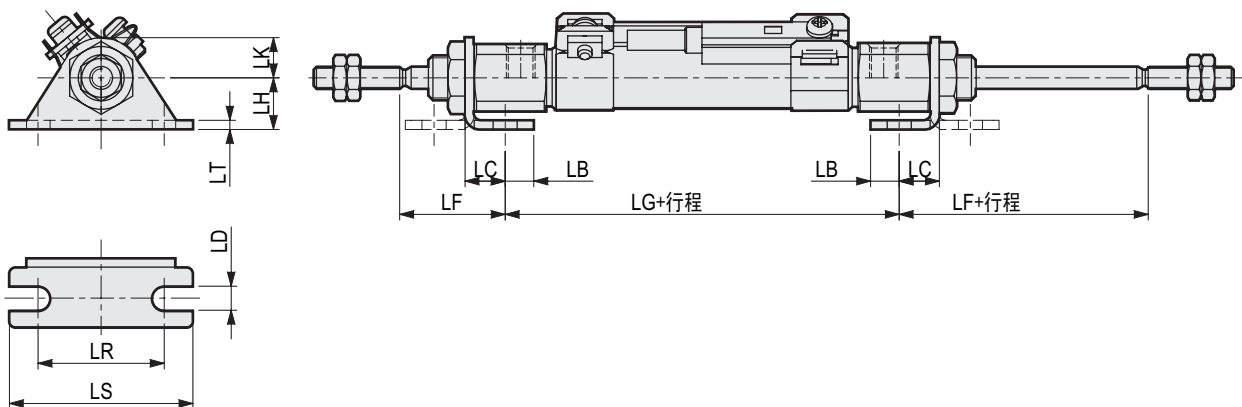
●单侧轴向脚座型(LS)



注：()内的值为单作用缩回型(SCPG-Y(L))时的值。

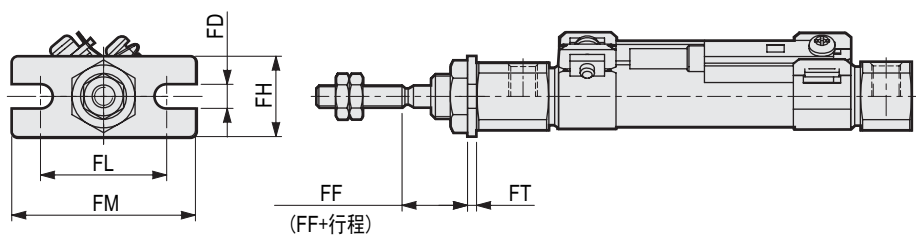
符号 缸径(mm)	LB	LC	LD	LF	LH	LK	LR	LS	LT
φ 6	5	7	4.2	18.4	9	7	22	32	1.6
φ 10	5	7	4.2	18.4	9	7	22	32	1.6
φ 16	6	9	5.2	19.7	14	10	29	42	2.3

●双侧轴向脚座型(LB)仅双活塞杆型



符号 缸径(mm)	LB	LC	LD	LF	LH	LG	LK	LR	LS	LT
φ 6	5	7	4.2	18.4	9	45.2	7	22	32	1.6
φ 10	5	7	4.2	18.4	9	43.7	7	22	32	1.6
φ 16	6	9	5.2	19.7	14	41.6	10	29	42	2.3

●前端法兰型(FA)



注：()内的值为单作用缩回型(SCPG-Y(L))时的值。

符号 缸径(mm)	FD	FF	FH	FL	FM	FT
φ 6	4.2	11.4	14	22	32	1.6
φ 10	4.2	11.4	14	22	32	1.6
φ 16	5.2	10.7	20	29	42	2.3