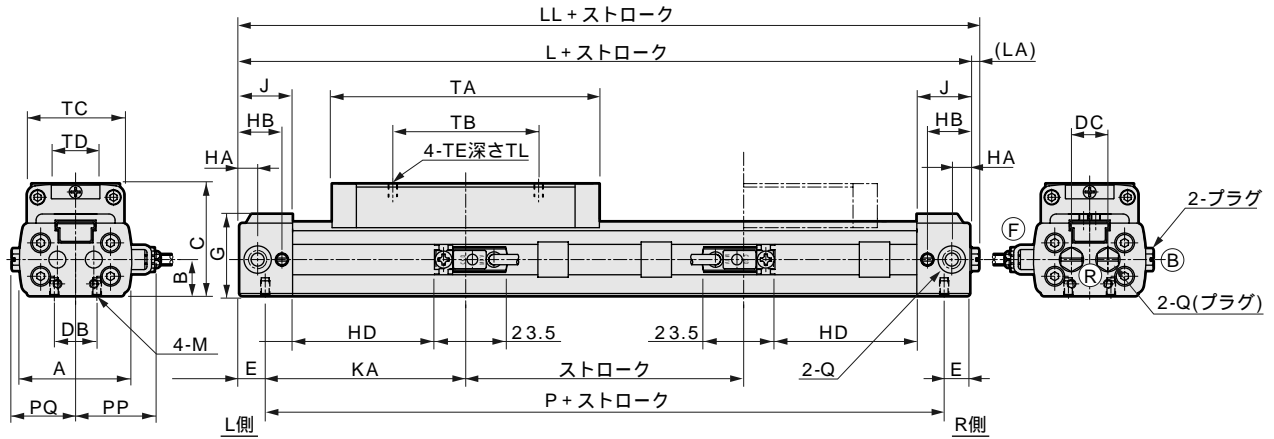
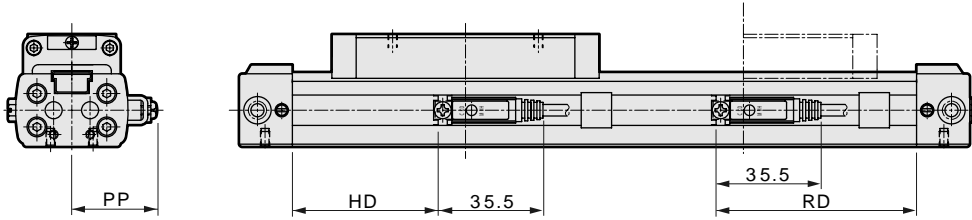


外形寸法図 (12 ~ 20相当)

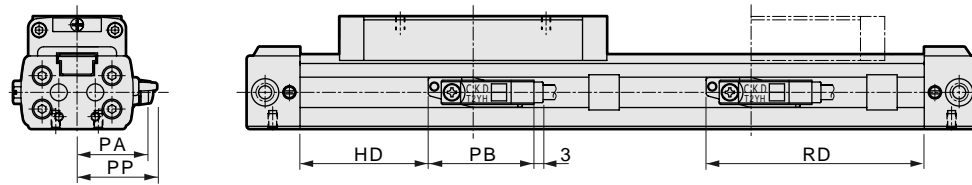
シリンダスイッチ付SRL3- - - -M V 



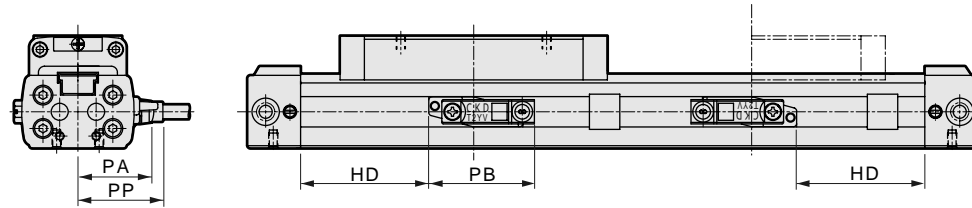
シリンダスイッチ付SRL3- - - -M H
(リード線ストレートタイプ)



シリンダスイッチ付SRL3- - - -T H (T W, T Y, T2YD)



シリンダスイッチ付SRL3- - - -T V (T W, T Y)



RD : 最高感度取付位置 HD : 最高感度取付位置

記号	A	B	C	DB	DC	E	G	HA	HB	J	KA	L	LL	LA	M	P	PQ	Q	TA	TB	TC	TD	TE
12相当	33	10.5	33	10	11	8.5	24	6	14	17.5	59.5	136	139	3	M3深さ5	119	19	M5	81	42	29	13	M3深さ5
16相当	37	12	37	14	12	8.5	27	6	14	17.5	66	149	152	3	M3深さ5	132	21	M5	88	48	32	15	M3深さ5
20相当	44	14	42	16	16	10.5	31	8.5	18.5	22	74	169	171.5	2.5	M4深さ6.5	148	24.5	Rc1/8	100	60	38	18	M4深さ6

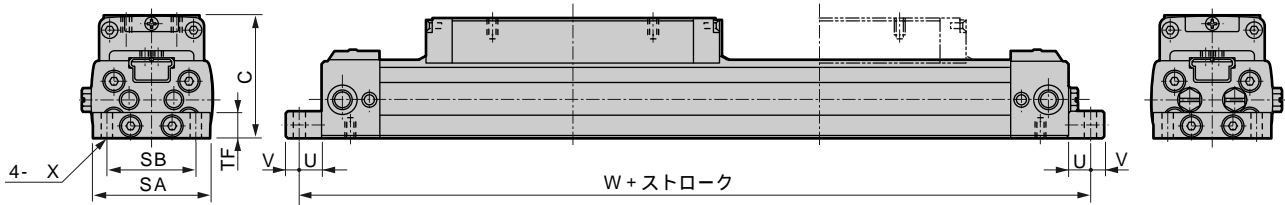
記号	スイッチ付																							
	HD				RD				PA	PB			PP											
	M	T	Y	T	W	M	T	Y		T	W	T	Y	T	Y	T	Y	T	Y	T	Y	T	Y	
12相当	40.5	36	32	60.5	65	69	24.3	35	34	33.5	24.5	24.5	26	23	28.4	20.7	17.2							
16相当	47	42	38	67	72	76	26.3	35	34	33.5	26.5	26.5	28	25	30.4	22.7	19.2							
20相当	52.5	48	44	72.5	77	81	29.3	35	34	33.5	29.5	29.5	31	28	33.4	25.7	22.2							

注1:オプション付外形寸法図、付属品の外形寸法図については、2048ページ~2052ページをご参照ください。

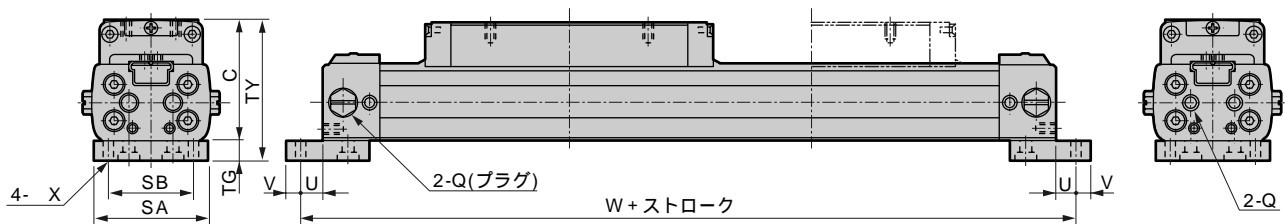
SCP 2
CMK2
CMA2
SCM
SCG
SCA2
SCS
CKV2
CA/OV2
SSD
CAT
MDC2
MVC
SMD2
MSD
FC
STK
ULK
JSK/M2
JSG
JSC3
USSD
USC
JSB3
LMB
STG
STS/L
LCS
LCG
LCM
LCT
LCY
STR2
UCA2
HCM
HCA
SRL3
SRG3
SRM3
SRT3
MRL2
MRG2
SM-25
CAC4
UCAC2
RCC2
MFC
SHC
GLC
巻末

外形寸法図 (12 ~ 20相当)

フートブラケット付SRL3-LB-



フートブラケット付SRL3-LB1-



SCP 2
CMK2
CMA2
SCM
SCG
SCA2
SCS
CKV2
CA/OV2
SSD
CAT
MDC2
MVC
SMD2
MSD
FC
STK
ULK
JSK/M2
JSG
JSC3
USSD
USC
JSB3
LMB
STG
STS/L
LCS
LCG
LCM
LCT
LCY
STR2
UCA2
HCM
HCA
SRL3
SRG3
SRM3
SRT3
MRL2
MRG2
SM-25
CAC4
UCAC2
RCC2
MFC
SHC
GLC

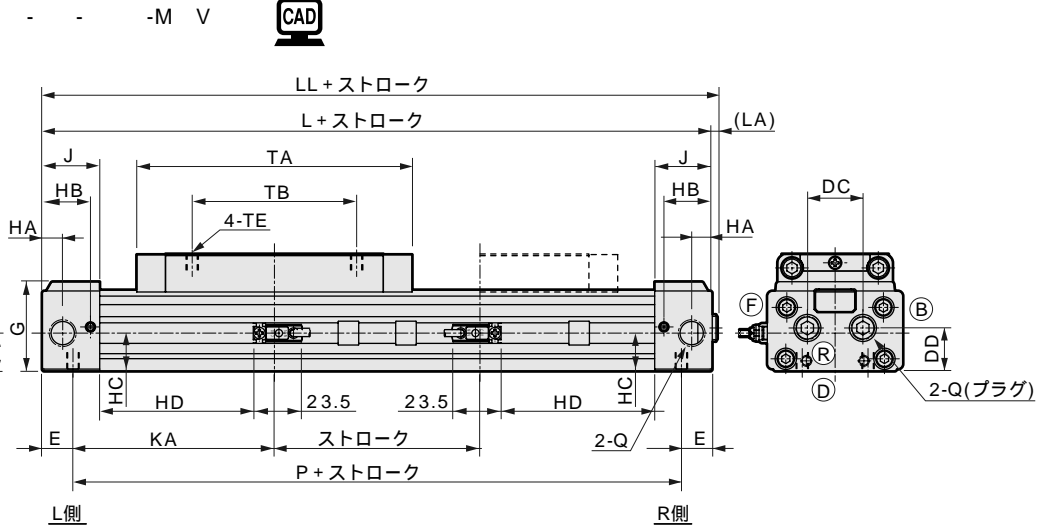
巻末

ス
ロ
ッ
ド
レ
ス
シ
リ
ン
ダ
形

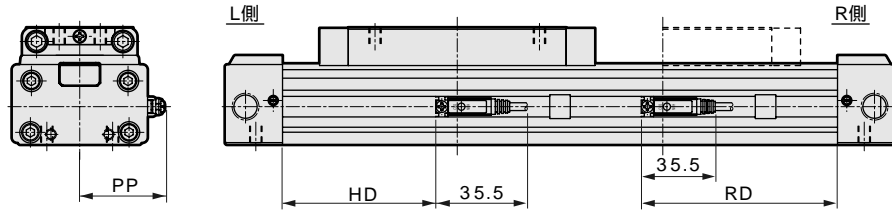
記号	フートブラケット付(LB)							フートブラケット付(LB1)							
	SA	SB	TF	U	V	W	X	SA	SB	TG	TY	U	V	W	X
12相当	32	24	8	6	4	148	3.4	32	24	6	39	6	4	148	3.4
16相当	35	26	8	6	4	161	3.4	35	26	6	43	6	4	161	3.4
20相当	43	33	10	6	6	181	4.5	43	33	8	50	6	6	181	4.5

外形寸法図 (25 ~ 63相当)

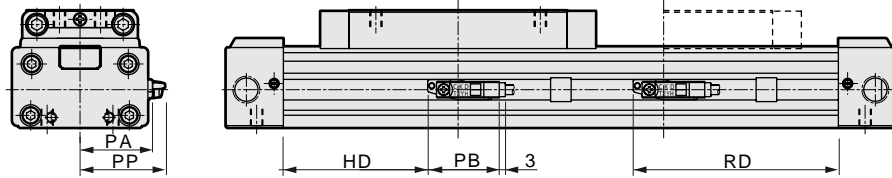
シリンダスイッチ付SRL3-
(リード線L字タイプ)



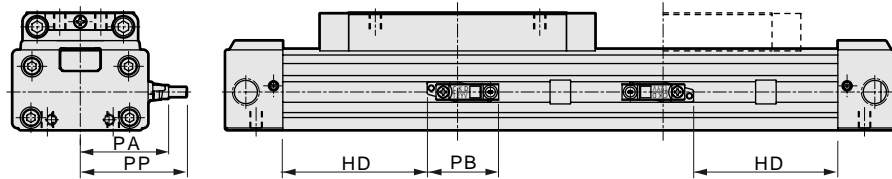
シリンダスイッチ付SRL3-
(リード線ストレートタイプ)



シリンダスイッチ付SRL3-
(T W, T Y, T2YD)



シリンダスイッチ付SRL3-
(T V, T W, T Y)



RD : 最高感度取付位置 HD : 最高感度取付位置

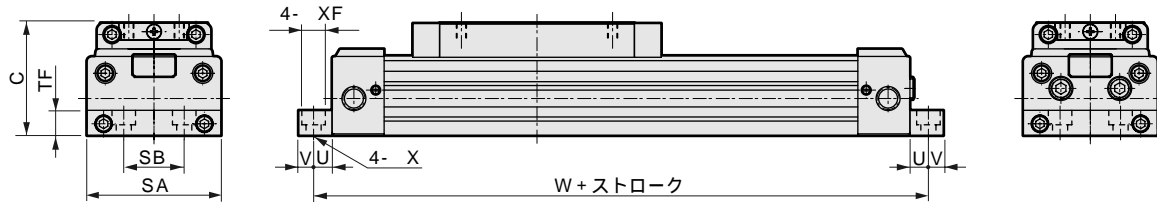
記号	A	B	C	DB	DC	DD	E	G	HA	HB	HC	J	KA	L	LL	LA	M	P	Q	TA	TB	TC	TD	TE
25相当	53	17	53	20	26	19	14	40.5	7.5	20	18.9	24	81	190	192	2	M6深さ9	162	Rc $\frac{1}{8}$	122	70	48	20	M5深さ6
32相当	66	18.5	57	32	27	21	15	43.5	10	23.5	21.5	28	98	226	228.5	2.5	M6深さ9	196	Rc $\frac{1}{4}$	134	80	56	20	M6深さ7.5
40相当	80	22	67	36	35	28	17	51.5	13	26	27	31	105	244	246.5	2.5	M8深さ12	210	Rc $\frac{1}{4}$	148	90	68	30	M6深さ9
50相当	96	28	82	45	35	35	23	61	15	33	35.3	39	106	258	260.5	2.5	M8深さ12	212	Rc $\frac{1}{8}$	152	100	80	30	M8深さ10.5
63相当	118	35	95	50	39	42	19	74	15	32	43	39	129	296	298.5	2.5	M10深さ15	258	Rc $\frac{1}{8}$	168	110	102	40	M8深さ11.5

記号	スイッチ付																									
	HD				RD				PA	PB			PP													
	M	T	Y	T W	M	T	Y	T W		T	Y	T2YD	T W	M	V	M	H	T	YV	T	YH	T2YD	T	WV	T	WH
25相当	60	56	52	82	86	90	34.3	35	34	33.5	34.5	34.5	36	33	38.4	30.7	27.2									
32相当	74	70	66	96	100	104	41.3	35	34	33.5	41.5	41.5	43	40	45.4	37.7	34.2									
40相当	80	76	72	102	106	110	48.3	35	34	33.5	48.5	48.5	50	47	52.4	44.7	41.2									
50相当	79	75	71	101	105	109	56.3	35	34	33.5	56.5	56.5	58	55	60.4	52.7	49.2									
63相当	98	94	90	120	124	128	67.3	35	34	33.5	67.5	67.5	69	66	71.4	63.7	60.2									

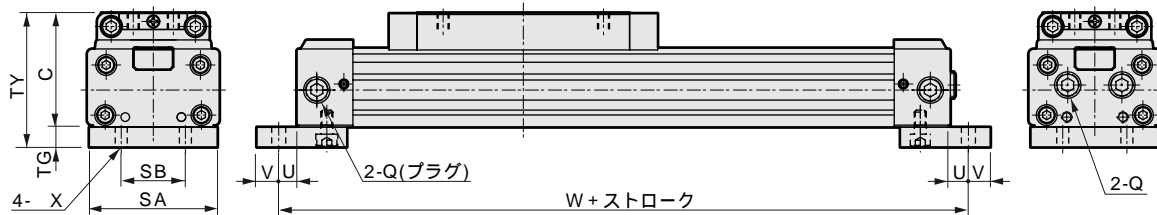
注1:オプション付外形寸法図、付属品の外形寸法図については、2048ページ~2052ページをご参照ください。

外形寸法図 (25 ~ 63相当)

フートブラケット付SRL3-LB-



フートブラケット付SRL3-LB1-



- SCP 2
- CMK2
- CMA2
- SCM
- SCG
- SCA2
- SCS
- CKV2
- CA/OV2
- SSD
- CAT
- MDC2
- MVC
- SMD2
- MSD
- FC
- STK
- ULK
- JSK/M2
- JSG
- JSC3
- USSD
- USC
- JSB3
- LMB
- STG
- STS/L
- LCS
- LCG
- LCM
- LCT
- LCY
- STR2
- UCA2
- HCM
- HCA
- SRL3**
- SRG3
- SRM3
- SRT3
- MRL2
- MRG2
- SM-25
- CAC4
- UCAC2
- RCC2
- MFC
- SHC
- GLC

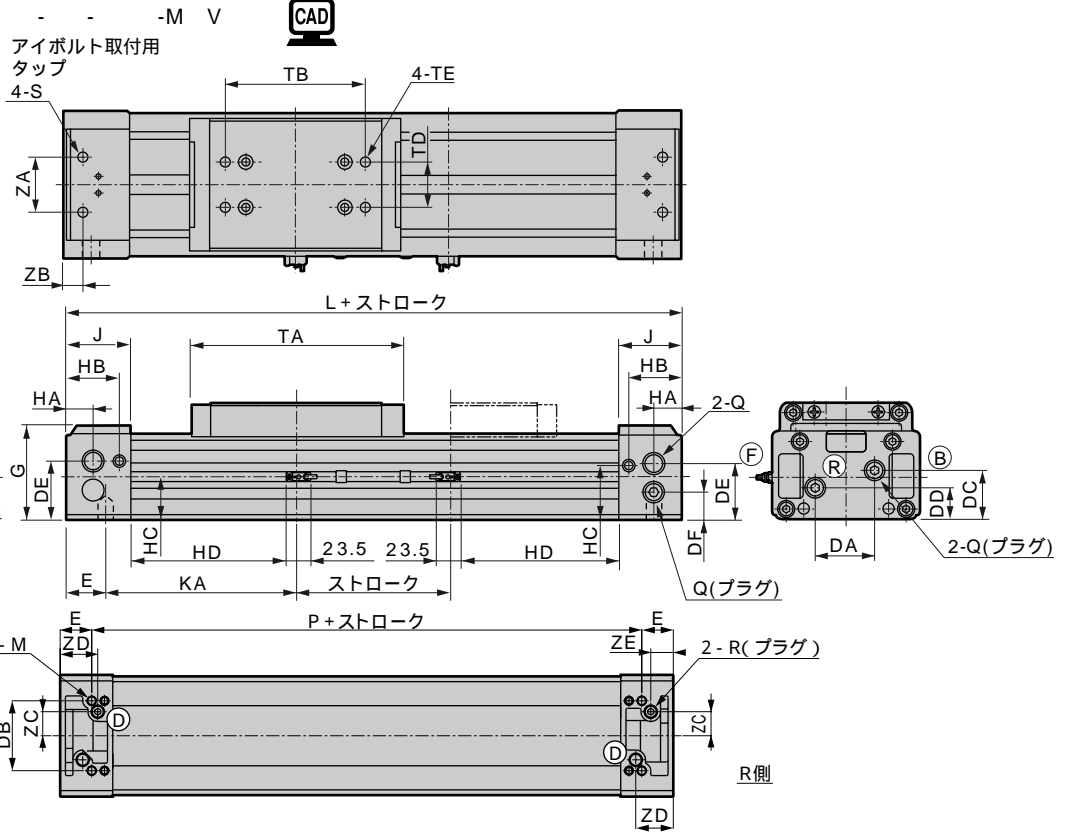
巻末

ロードレス形
ストロークシリンダ

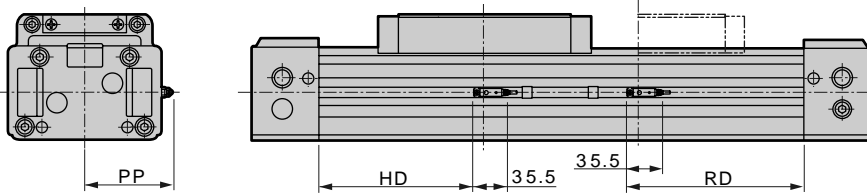
記号 チューブ内径(mm)	フートブラケット付(LB)								フートブラケット付(LB1)							
	SA	SB	TF	U	V	W	X	XF	SA	SB	TG	TY	U	V	W	X
25相当	52	20	12	9	11	208	7	—	50	20	10	63	9	11	208	7
32相当	64	32	12	9	11	244	7	—	64	32	10	67	9	11	244	7
40相当	80	36	15	11	9	266	9	14座ぐり深さ8.6	—	—	—	—	—	—	—	—
50相当	94	45	20	11	9	280	9	14座ぐり深さ8.6	—	—	—	—	—	—	—	—
63相当	116	50	25	13	12	322	11	17.5座ぐり深さ10.8	—	—	—	—	—	—	—	—

外形寸法図 (80 ~ 100相当)

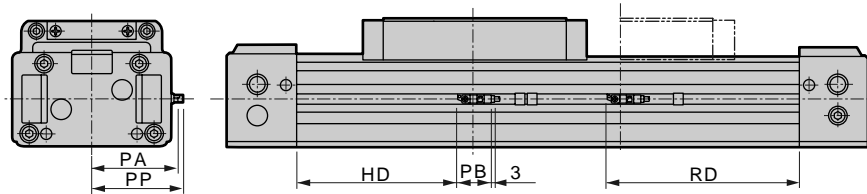
シリンダスイッチ付SRL3-
(リード線L字タイプ)



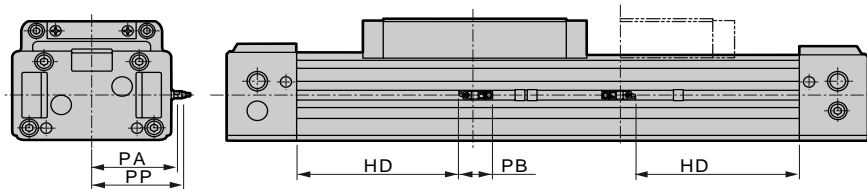
シリンダスイッチ付SRL3-
(リード線ストレートタイプ)



シリンダスイッチ付SRL3-
(リード線T W, Y, Y2YD)



シリンダスイッチ付SRL3-
(リード線V(T W, Y))



RD : 最高感度取付位置
HD : 最高感度取付位置

記号	A	B	C	DA	DB	DC	DD	DE	DF	E	G	HA	HB	HC	J	KA	L	M	P	Q	R	S
チューブ内径(mm)																						
80相当	162	49	130	64	93	58	38	65	33	42	106	30	59	64.5	70	208	500	M12深さ18	416	Rc ¹ / ₂	Rc ³ / ₈	M12深さ23
100相当	198	61.5	150	73	108	71.5	47.5	81.5	41.5	43	125	30	69	76.5	80	222	530	M12深さ18	444	Rc ¹ / ₂	Rc ¹ / ₂	M12深さ23

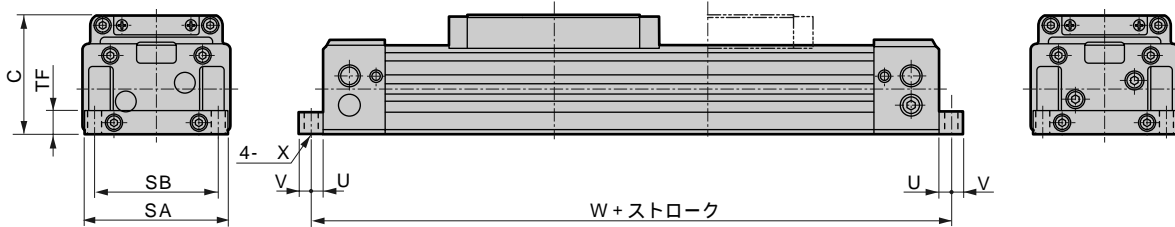
記号	フットブラケット付																
	TA	TB	TC	TD	TE	ZA	ZB	ZC	ZD	ZE	SA	SB	TF	U	V	W	X
チューブ内径(mm)																	
80相当	228	150	146	50	M12深さ15	60	21	32	50	30	162	134	25	13	12	526	14
100相当	238	160	170	60	M12深さ15	60	21	36.5	55	30	198	160	30	15	15	560	14

注1:オプション付外形寸法図、付属品の外形寸法図については、2048ページ~2052ページをご参照ください。

- SCP 2
- CMK2
- CMA2
- SCM
- SCG
- SCA2
- SCS
- CKV2
- CA/OV2
- SSD
- CAT
- MDC2
- MVC
- SMD2
- MSD
- FC
- STK
- ULK
- JSK/M2
- JSG
- JSC3
- USSD
- USC
- JSB3
- LMB
- STG
- STS/L
- LCS
- LCG
- LCM
- LCT
- LCY
- STR2
- UCA2
- HCM
- HCA
- SRL3**
- SRG3
- SRM3
- SRT3
- MRL2
- MRG2
- SM-25
- CAC4
- UCAC2
- RCC2
- MFC
- SHC
- GLC
- 巻末

外形寸法図 (80 ~ 100相当)

フートブラケット付SRL3-LB-



- SCP 2
- CMK2
- CMA2
- SCM
- SCG
- SCA2
- SCS
- CKV2
- CA/OV2
- SSD
- CAT
- MDC2
- MVC
- SMD2
- MSD
- FC
- STK
- ULK
- JSK/M2
- JSG
- JSC3
- USSD
- USC
- JSB3
- LMB
- STG
- STS/L
- LCS
- LCG
- LCM
- LCT
- LCY
- STR2
- UCA2
- HCM
- HCA
- SRL3**
- SRG3
- SRM3
- SRT3
- MRL2
- MRG2
- SM-25
- CAC4
- UCAC2
- RCC2
- MFC
- SHC
- GLC

巻末

ロードレス形
ストロークレス
シリンダ

記号	スイッチ付																																
	HD				RD				PA	PB			PP																				
	M	T	Y	T	W	M	T	Y		T	W	T	Y	T	2YD	T	W	M	V	M	H	T	YV	T	YH	T	2YD	T	WV	T	WH		
80相当	170	165	161	190	195	199	87.3	35	34	33.5	87.5	87.5	89	86	91.4	83.7	80.2																
100相当	175	170	166	195	200	204	105.3	35	34	33.5	105.5	105.5	107	104	109.4	101.7	98.2																