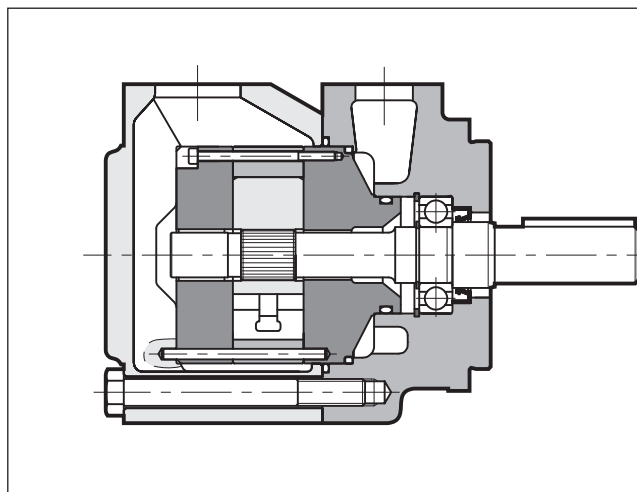


# DFP

## POMPE A PALETTE A CILINDRATA FISSA SERIE 20

### PRINCIPIO DI FUNZIONAMENTO



— Le pompe DFP sono pompe a palette a cilindrata fissa, realizzate in quattro diverse grandezze, divise a loro volta in cinque dimensioni nominali di cilindrata.

Sono disponibili ad un solo elemento pompante (pompa singola) oppure a doppio elemento pompante (pompa doppia). Per le combinazioni delle pompe doppie vedi paragrafi 15 / 20.

— Il gruppo pompante è costituito da un elemento compatto a cartuccia che contiene il rotore, le palette, l'anello statorico ed i dischi di testata.

La cartuccia è facilmente removibile senza bisogno di scollegare la pompa dal circuito idraulico, semplificando in tal modo le operazioni di manutenzione.

— Il particolare profilo ellittico dell'anello statorico, con doppie camere di aspirazione e mandata contrapposte, annulla le spinte radiali sul rotore, riducendo decisamente l'usura della pompa.

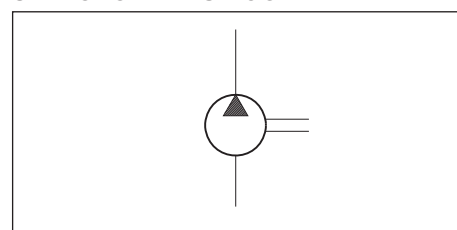
Inoltre, l'impiego di un rotore a 12 palette riduce le pulsazioni della pressione in mandata, contenendo le vibrazioni e la rumorosità della pompa.

### CARATTERISTICHE TECNICHE

GRANDEZZA POMPA DFP		1	2	3	4
Campo cilindrata	cm <sup>3</sup> /giro	18 ÷ 45,9	40,1 ÷ 67,5	69 ÷ 121,6	138,6 ÷ 193,4
Campo portata (a 1.500 giri/min)	l/min.	26,1 ÷ 69,6	58,8 ÷ 99,8	101,4 ÷ 177,3	203,4 ÷ 285
Pressioni di funzionamento		vedere tabella 3 - Prestazioni			
Velocità di rotazione		vedere tabella 3 - Prestazioni			
Senso di rotazione		orario o antiorario (visto dal lato albero)			
Carichi sull'albero		non sono ammessi carichi assiali			
Collegamento idraulico		raccordi a flangia SAE J518 (vedi par. 22)			
Tipo di fissaggio		a flangia SAE			
Massa (pompa singola)	kg	12	15	23	34

Campo temperatura ambiente	°C	-20 / +50
Campo temperatura fluido (vedi pagar. 4)	°C	-10 / +70
Campo viscosità fluido		vedere par. 4.2
Viscosità effettiva raccomandata	cSt	25 ÷ 50
Grado di contaminazione del fluido		vedere par. 4.3

### SIMBOLO IDRAULICO



### 1 - CODICE DI IDENTIFICAZIONE

<b>D</b>	<b>F</b>			-	/						/	<b>20</b>	/	
----------	----------	--	--	---	---	--	--	--	--	--	---	-----------	---	--

**Pompa a palette a cilindrata fissa**

**Tipo di pompa**  
**P** = pompa singola  
**DP** = pompa doppia

**C** = cartuccia lato albero o per pompa singola  
**CC** = cartuccia lato coperchio

**Grandezza pompa:**  
 - pompa singola  
 - pompa lato albero (solo per pompe doppie):  
**1** = da 18 a 45,9 cm<sup>3</sup>/giro  
**2** = da 40,1 a 67,5 cm<sup>3</sup>/giro  
**3** = da 69 a 121,6 cm<sup>3</sup>/giro  
**4** = da 138,6 a 193,4 cm<sup>3</sup>/giro

**Grandezza pompa aggiunta** (solo per pompe doppie):  
**1** = da 18 a 45,9 cm<sup>3</sup>/giro  
**2** = da 40,1 a 67,5 cm<sup>3</sup>/giro  
**3** = da 69 a 121,6 cm<sup>3</sup>/giro

**NB:** la pompa lato coperchio deve essere almeno una grandezza più piccola della pompa lato albero

**Dimensione nominale:**  
 - pompa singola  
 - pompa lato albero  
 - cartuccia lato albero (vedi tabella prestazioni paragrafo 3)

**Guarnizioni:** omettere per oli minerali  
**V** = viton per fluidi particolari

**N. di serie** (da 20 a 29 le quote e gli ingombri di installazione rimangono invariati)

**Tipo di estremità albero**  
**1** = con chiavetta  
 altri tipi di estremità disponibili su richiesta

**Orientamento bocca di mandata lato coperchio** rispetto alla mandata lato albero - per pompe doppie (omettere per pompe singole e per cartucce)  
**A** = allineata sullo stesso lato  
**B** = a 90°  
**C** = contrapposta  
**D** = a 270°

**Orientamento bocca di aspirazione** rispetto alla mandata (omettere per cartucce)  
**A** = allineata sullo stesso lato  
**B** = a 90°  
**C** = contrapposta  
**D** = a 270°

**Senso di rotazione** (visto dal lato albero)  
**R** = orario    **L** = antiorario

**Dimensione nominale** (solo per pompe doppie)  
 - pompa lato coperchio  
 - cartuccia lato coperchio (vedi tabella prestazioni paragrafo 3)

### 2 - ORIENTAMENTO BOCCHE

<p><b>POMPE SINGOLE</b></p> <div style="text-align: center;"> </div> <p>DFP1</p> <div style="text-align: center;"> </div> <p>DFP2 DFP3 DFP4</p>	<p><b>POMPE DOPPIE</b></p> <div style="text-align: center;"> </div> <p>DFDP21 DFDP31 DFDP32 DFDP41 DFDP42</p> <div style="text-align: center;"> </div> <p>DFDP43</p>
---	--

**3 - PRESTAZIONI** (valori ottenuti con olio minerale con viscosità 32 cSt a 40°C)

GRANDEZZE POMPE	DIMENSIONE NOMINALE	CILINDRATA [cm <sup>3</sup> /giro]	PORTATA MAX. (a 1500 giri/min.) [l/min.]	PRESSIONE MAX. DI ESERCIZIO (a 1500 giri/min.) [bar]	VELOCITA' MAX. DI ROTAZIONE [giri/min.] (vedi par. 5)	VELOCITÀ MIN. DI ROTAZIONE [giri/min.]
<b>DFP1</b>	<b>05</b>	18	26,1	210	2700	600
	<b>08</b>	27,4	39,4			
	<b>11</b>	36,4	52,6			
	<b>12</b>	39,5	58,7	160		
	<b>14</b>	45,9	69,6	140		
<b>DFP2</b>	<b>12</b>	40,1	58,8	210	2500	600
	<b>14</b>	45,4	65,7			
	<b>17</b>	55,2	80,2			
	<b>19</b>	60,1	88,7			
	<b>21</b>	67,5	99,8			
<b>DFP3</b>	<b>21</b>	69	101,4	210	2400	600
	<b>25</b>	81,6	120,1			
	<b>30</b>	97,7	141,2			
	<b>35</b>	112,7	167,2			
	<b>38</b>	121,6	177,3			
<b>DFP4</b>	<b>42</b>	138,6	203,4	175	2200	600
	<b>47</b>	153,5	222,7			
	<b>50</b>	162,2	234			
	<b>57</b>	183,4	267			
	<b>60</b>	193,4	285			

**4 - FLUIDO IDRAULICO**
**4.1 Tipo di fluido**

TIPO DI FLUIDO	PRESSIONE MASSIMA (bar)				VELOCITA' MASSIMA (giri/min)				TEMPERATURA MASSIMA DEL FLUIDO [°C]
	DFP1	DFP2	DFP3	DFP4	DFP1	DFP2	DFP3	DFP4	
<b>HFD ESTERI FOSFORICI</b>	175	175	175	175	1200	1200	1200	1200	≤ 70
<b>HFC ACQUA GLICOLE</b>	140	140	140	140	1500	1500	1500	1500	≤ 50

**NOTA 1:** La pressione massima ammessa in aspirazione, con tutti i tipi di fluido, è di 1,4 bar. La pressione minima in aspirazione varia da -0,2 bar con olio minerale a -0,1 bar con gli altri tipi di fluido (i valori di pressione si intendono relativi).

In tabella sono riportate le pressioni, le velocità massime consentite e le temperature consigliate in funzione dei diversi tipi di fluidi idraulici impiegati.

**4.2 - Viscosità del fluido**

La viscosità del fluido di funzionamento deve essere compresa nel seguente campo:

viscosità minima	16 cSt	riferita alla temperatura massima di 80 °C del fluido
viscosità ottimale	25 ÷ 50 cSt	riferita alla temperatura di esercizio del fluido nel serbatoio
viscosità massima	800 cSt	limitatamente alla sola fase di avviamento della pompa

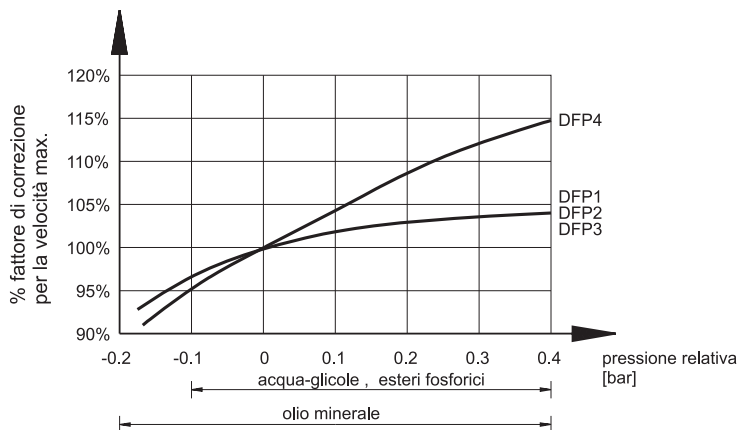
Nella scelta del tipo di fluido verificare che alla temperatura di funzionamento la viscosità effettiva sia compresa nel campo sopra specificato.

**4.3 - Grado di contaminazione del fluido**

Il massimo grado di contaminazione del fluido deve essere secondo ISO 4406:1999 classe 20/18/15, per cui si consiglia l'uso di un filtro in mandata o sul ritorno con  $\beta_{20} \geq 75$ . Per una durata ottimale della pompa è consigliato un grado di massima contaminazione del fluido secondo ISO 4406:1999 classe 18/16/13, si raccomanda quindi l'uso di un filtro con  $\beta_{10} \geq 100$ .

In caso di installazione di filtro sulla linea di aspirazione, assicurarsi che la pressione all'ingresso della pompa non risulti inferiore ai valori specificati alla nota 1 del par. 3. Il filtro in aspirazione deve essere provvisto di valvola di by-pass e se possibile provvisto di indicatore di intasamento.

### 5 - FATTORE DI CORREZIONE DELLA VELOCITA' MASSIMA

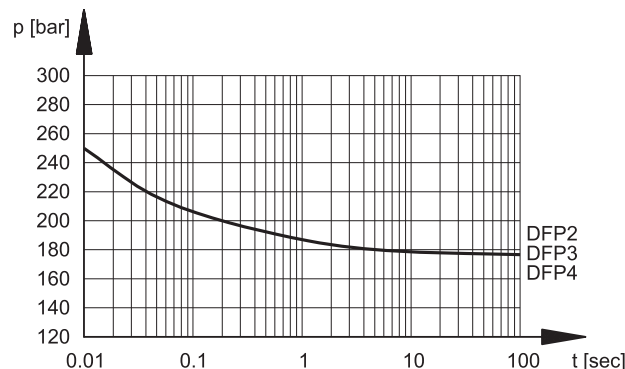
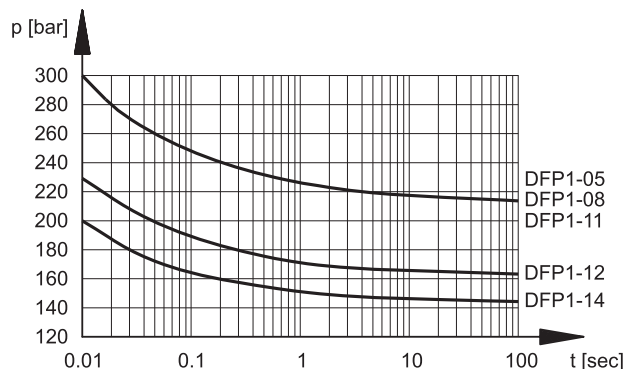


Nel caso in cui la pressione nel condotto di aspirazione risulti diversa da zero, la velocità massima di rotazione riportata in tabella 3 deve essere moltiplicata per il fattore di correzione ricavabile dal diagramma a lato.

### 6 - PICCO DI PRESSIONE (valori ottenuti con olio minerale con viscosità 32 cSt a 40°C pressione in mandata 140 bar e pressione in aspirazione 0 bar)

Nei diagrammi è rappresentata la sovrappressione massima ammessa sulla mandata della pompa in funzione del tempo di permanenza del picco di pressione.

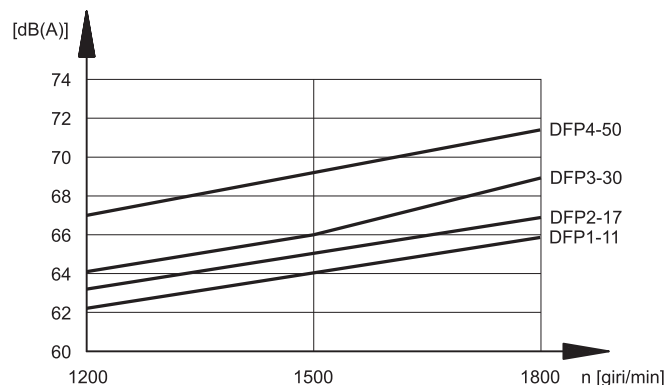
Le curve sono valide sia per pompe singole che per pompe doppie.



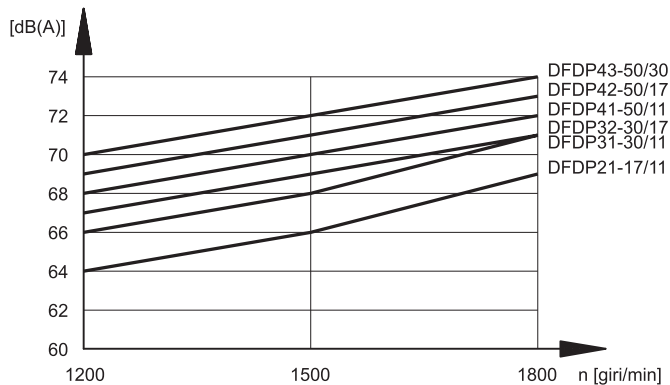
### 7- LIVELLO SONORO (valori ottenuti con olio minerale con viscosità 32 cSt a 40°C pressione in mandata 140 bar e pressione in aspirazione 0 bar)

I livelli di pressione sonora sono rilevati in camera semi-anechoica, alla distanza assiale di 1 m dalla pompa. I valori indicati devono essere ridotti di 5 dB(A) se considerati in camera completamente anecoica.

POMPE SINGOLE

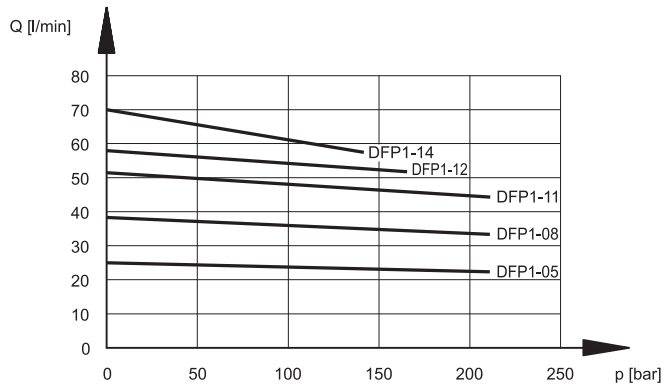
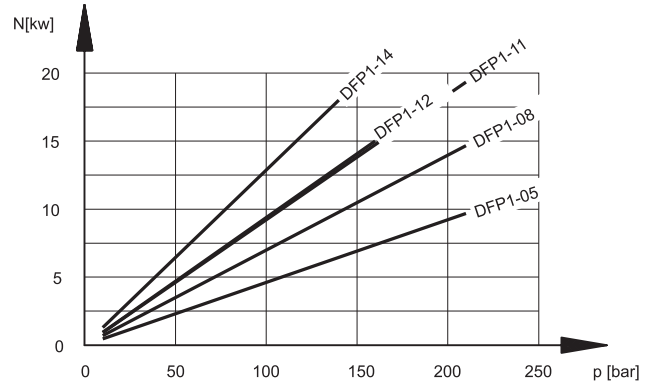


POMPE DOPPIE

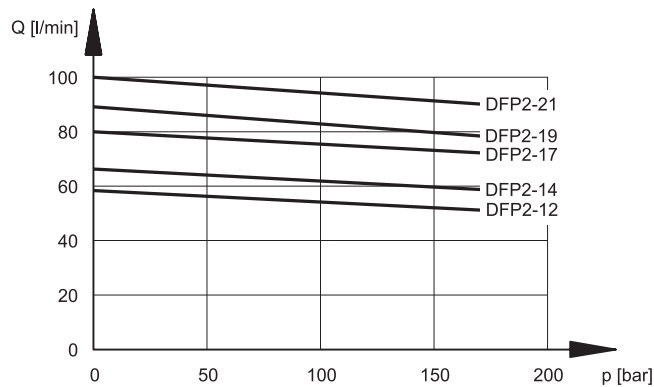
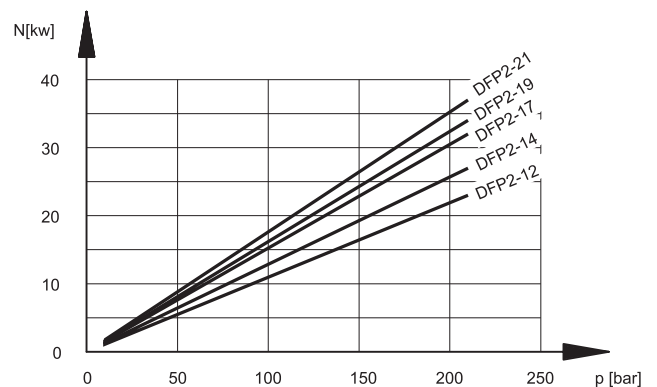


**8 - CURVE CARATTERISTICHE POMPE DFP1** (valori ottenuti con olio minerale con viscosità 32 cSt a 40°C)

I dati indicati nei diagrammi sono rilevati con velocità di rotazione pompa = 1500 giri/min.

**CURVE PORTATA / PRESSIONE**

**CURVE POTENZA ASSORBITA / PRESSIONE**

**8 - CURVE CARATTERISTICHE POMPE DFP2** (valori ottenuti con olio minerale con viscosità 32 cSt a 40°C)

I dati indicati nei diagrammi sono rilevati con velocità di rotazione pompa = 1500 giri/min.

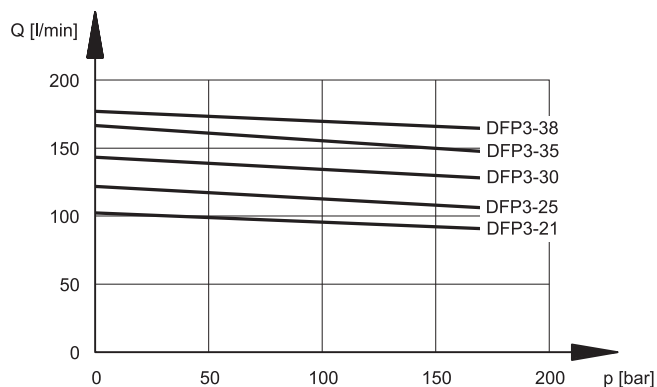
**CURVE PORTATA / PRESSIONE**

**CURVE POTENZA ASSORBITA / PRESSIONE**




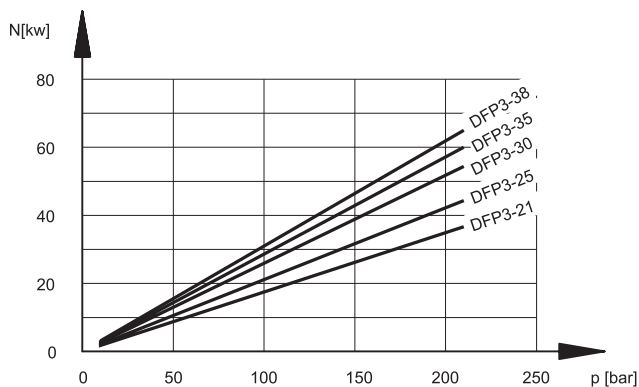
## 9 - CURVE CARATTERISTICHE POMPE DFP3 (valori ottenuti con olio minerale con viscosità 32 cSt a 40°C)

I dati indicati nei diagrammi sono rilevati con velocità di rotazione pompa = 1500 giri/min.

### CURVE PORTATA / PRESSIONE



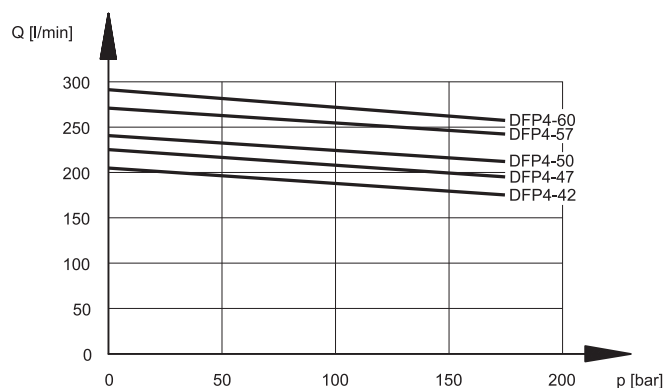
### CURVE POTENZA ASSORBITA / PRESSIONE



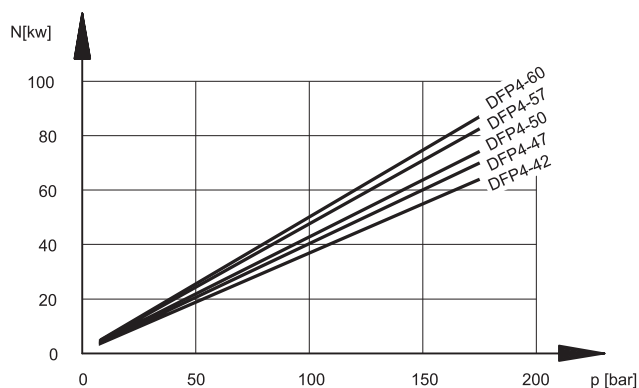
## 10 - CURVE CARATTERISTICHE POMPE DFP4 (valori ottenuti con olio minerale con viscosità 32 cSt a 40°C)

I dati indicati nei diagrammi sono rilevati con velocità di rotazione pompa = 1500 giri/min.

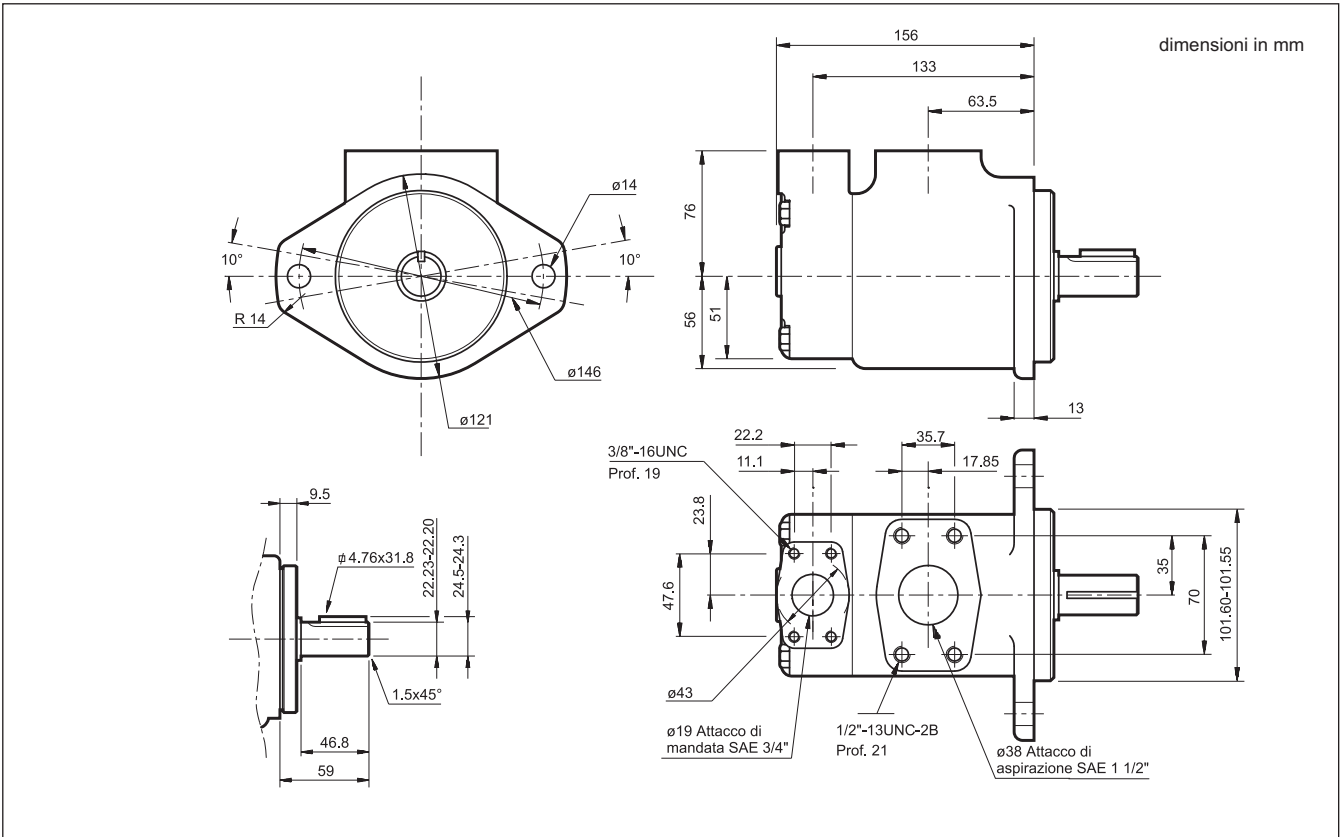
### CURVE PORTATA / PRESSIONE



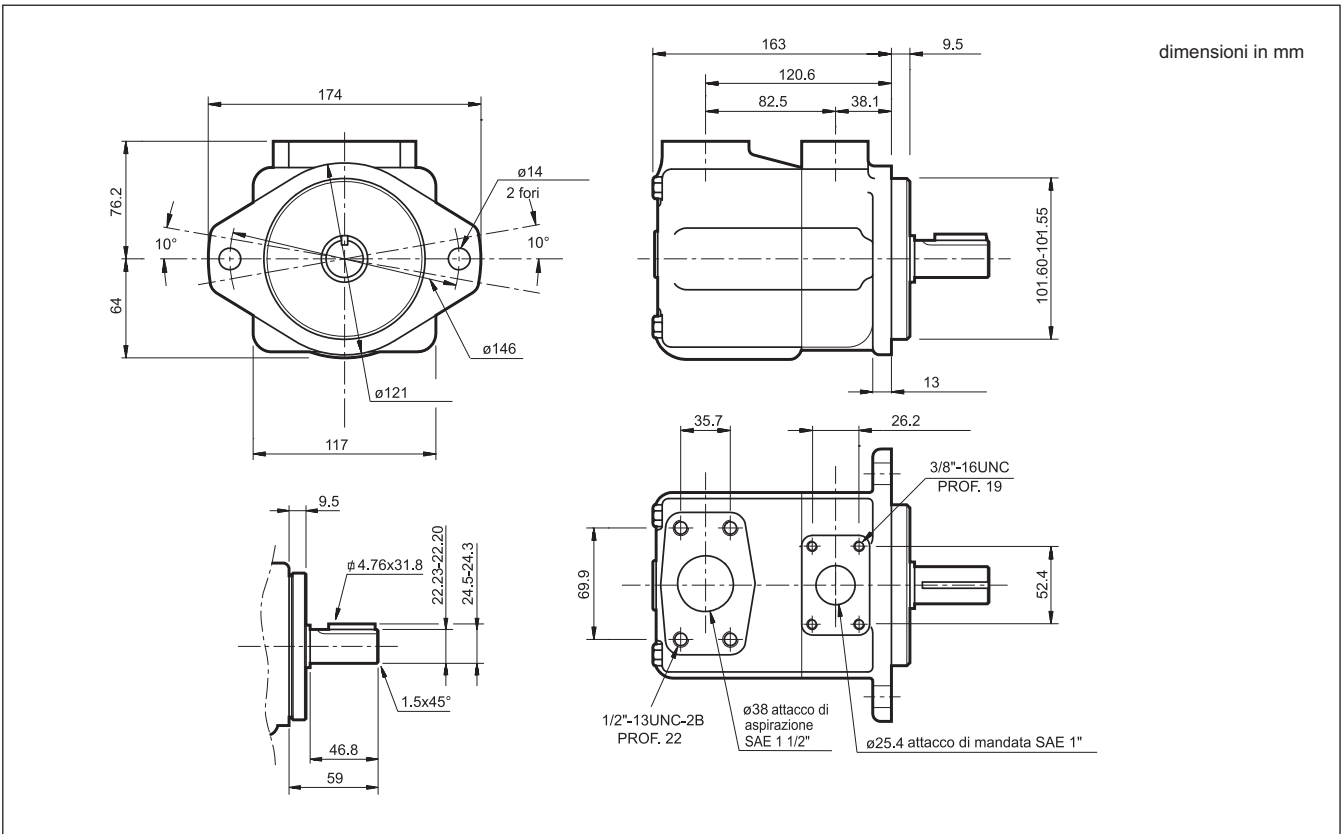
### CURVE POTENZA ASSORBITA / PRESSIONE



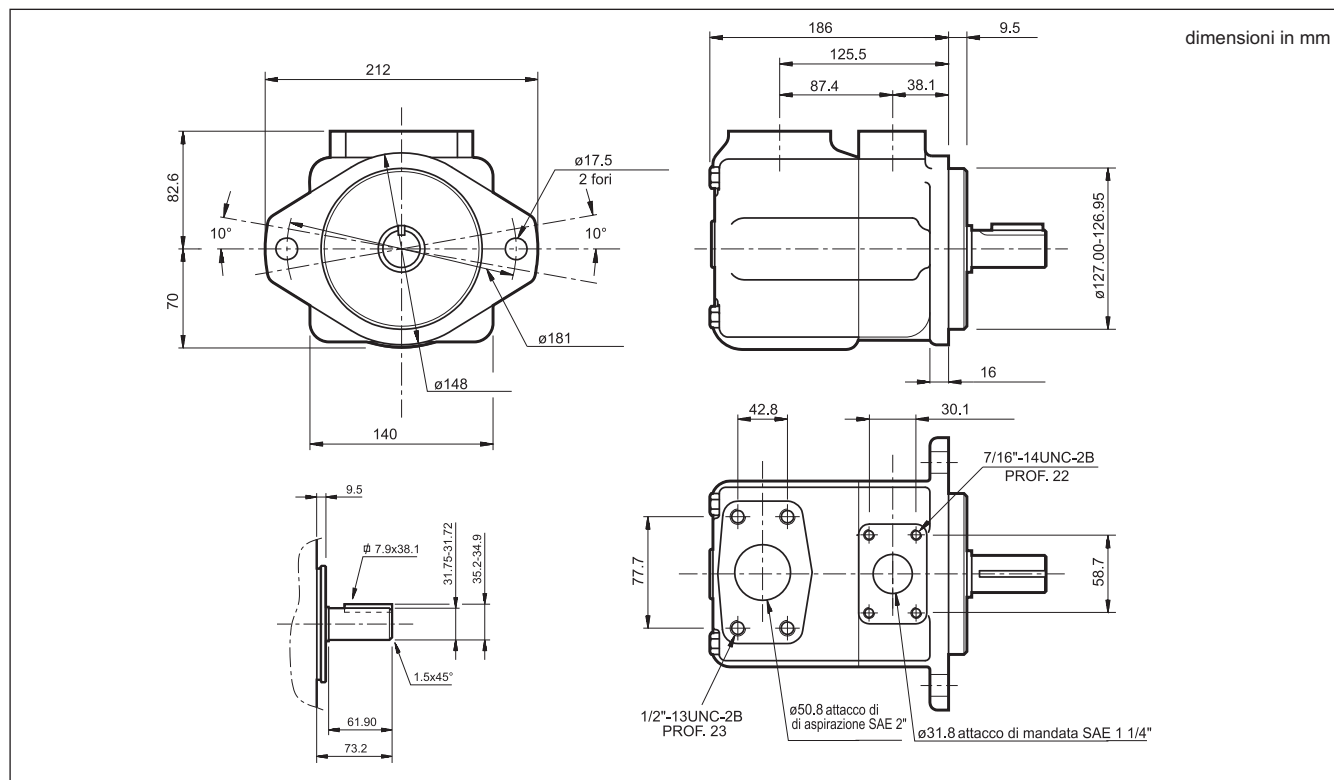
## 11 - DIMENSIONI DI INGOMBRO E DI INSTALLAZIONE POMPE DFP1



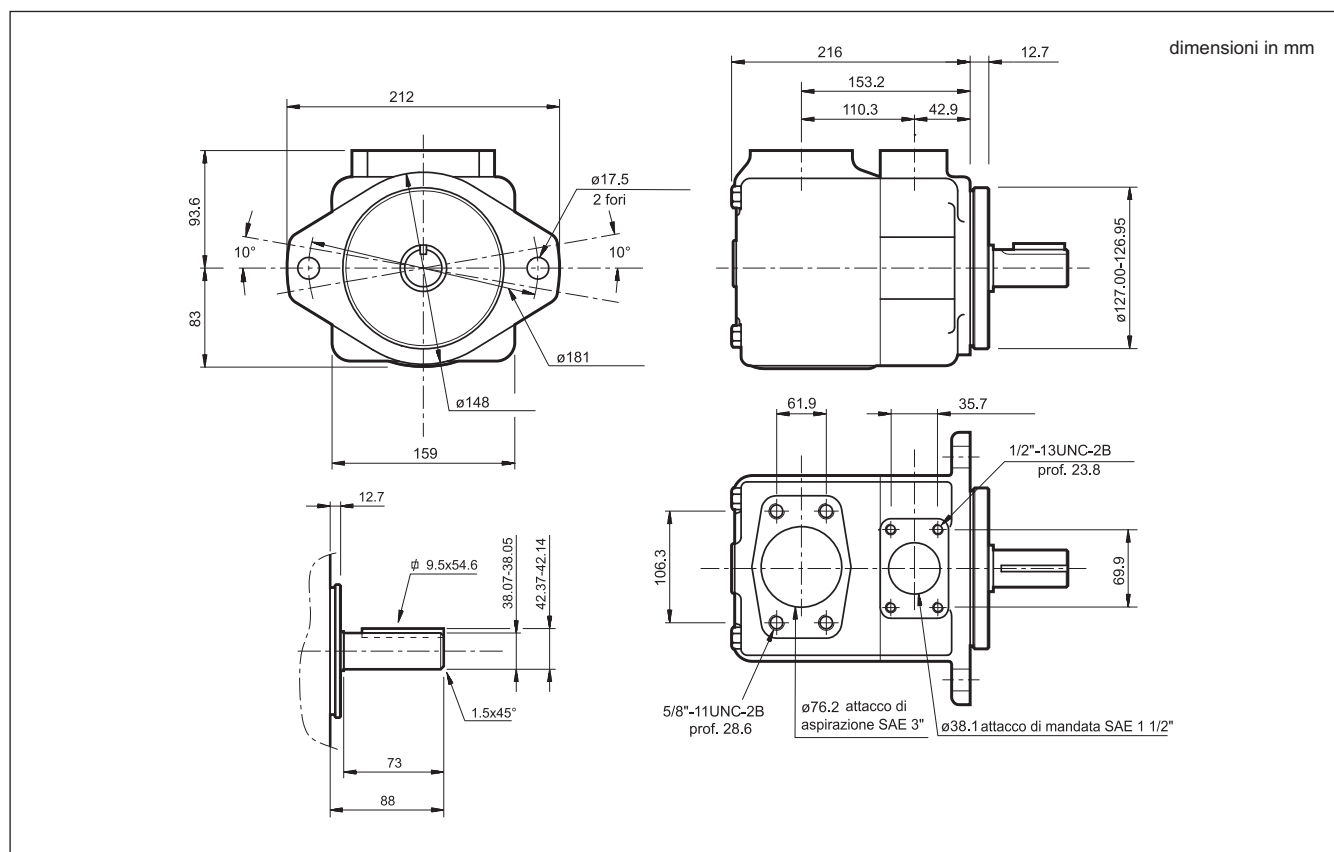
## 12 - DIMENSIONI DI INGOMBRO E DI INSTALLAZIONE POMPE DFP2



### 13 - DIMENSIONI DI INGOMBRO E DI INSTALLAZIONE POMPE DFP3

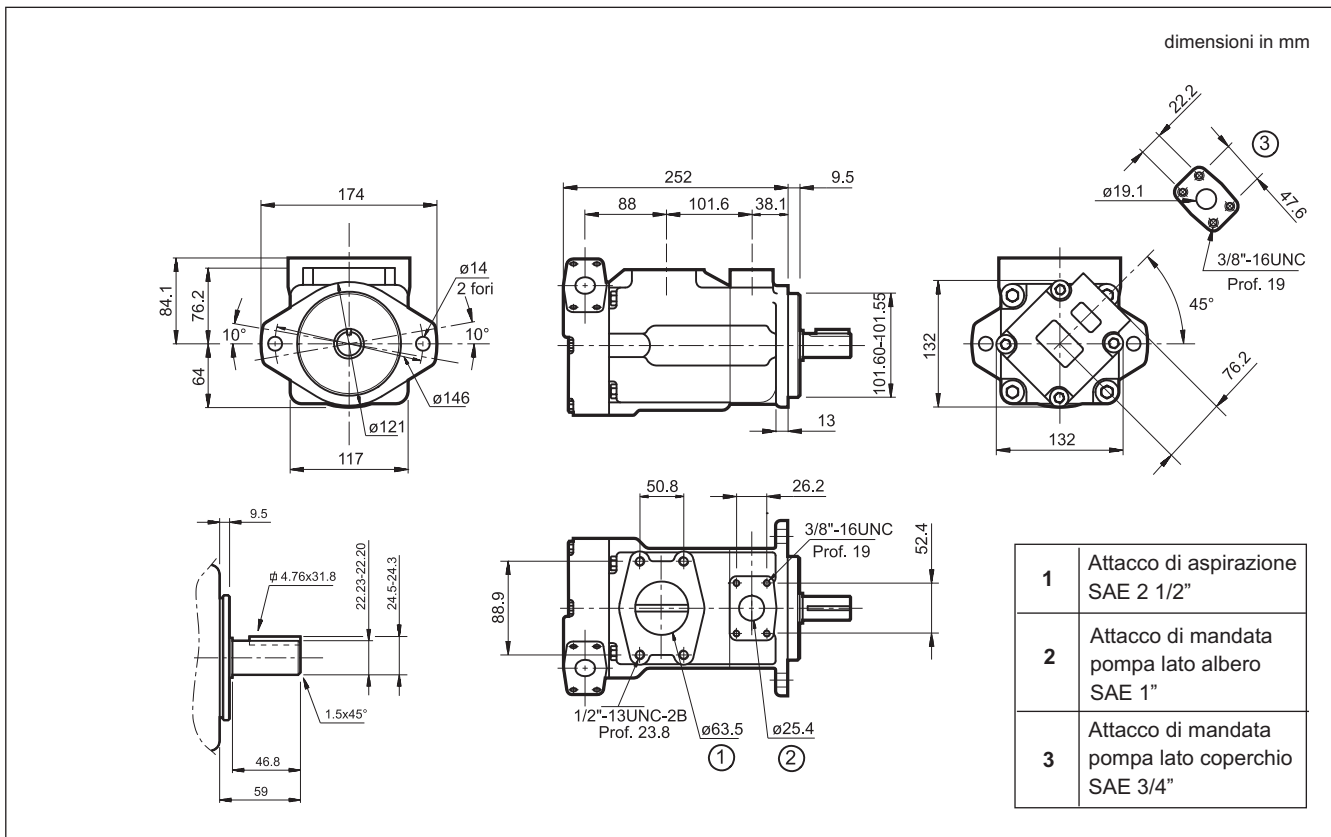


### 14 - DIMENSIONI DI INGOMBRO E DI INSTALLAZIONE POMPE DFP4

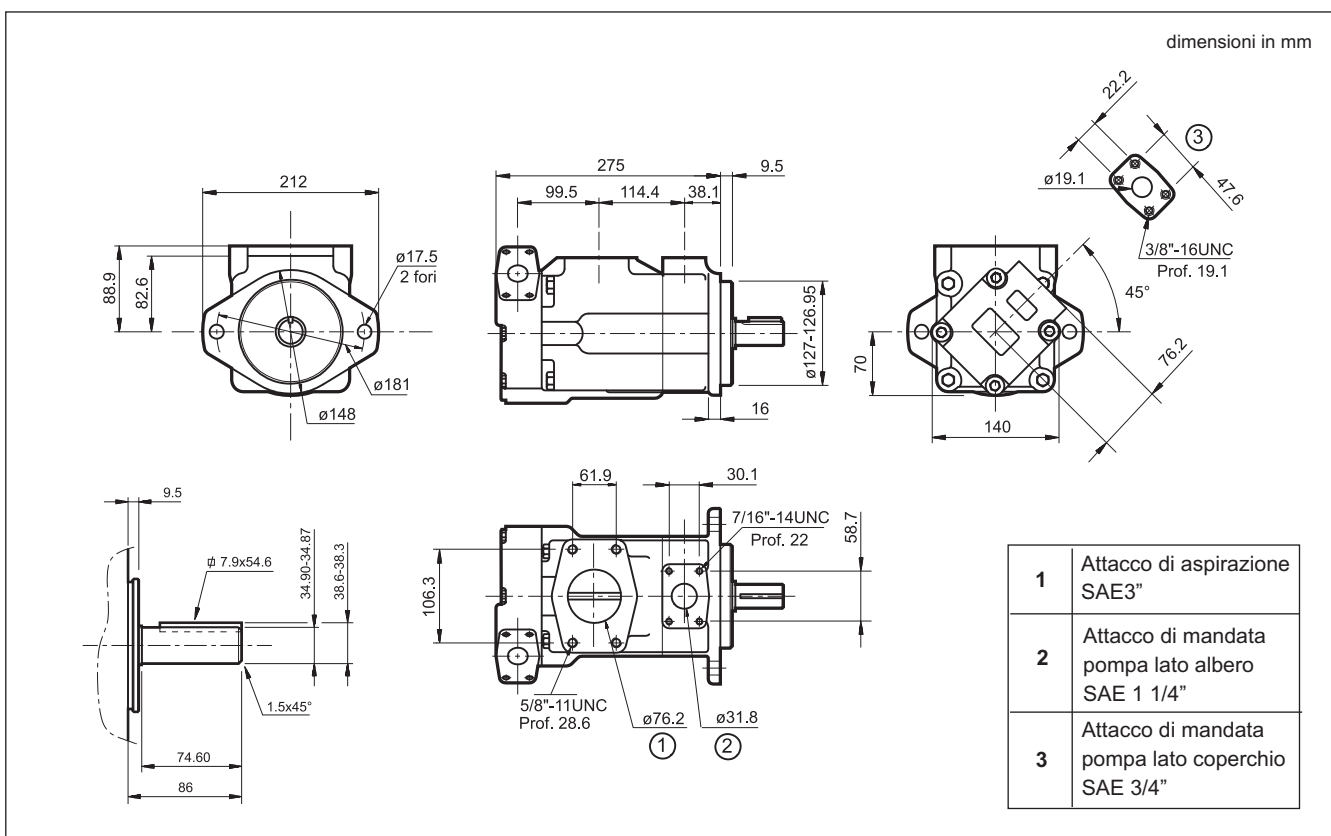


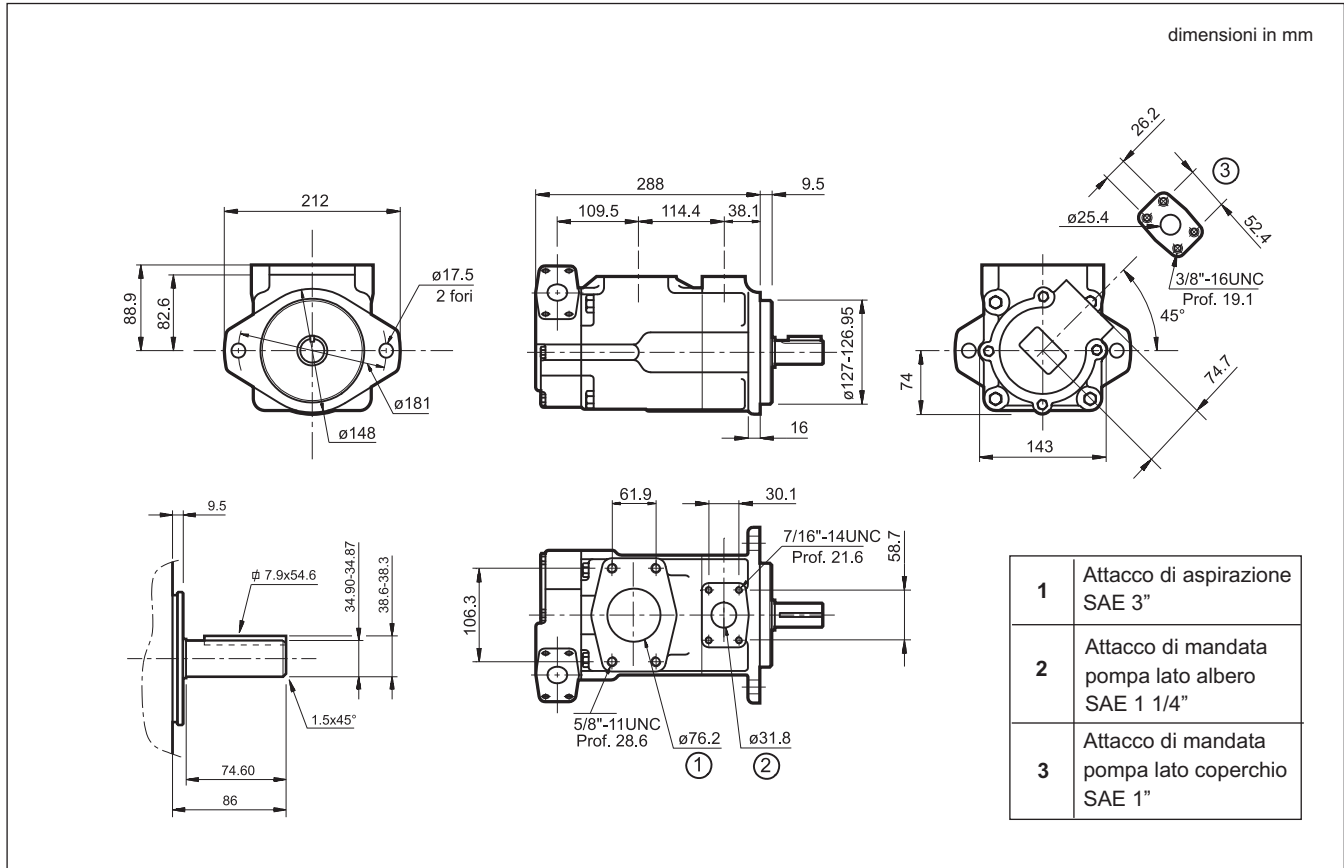
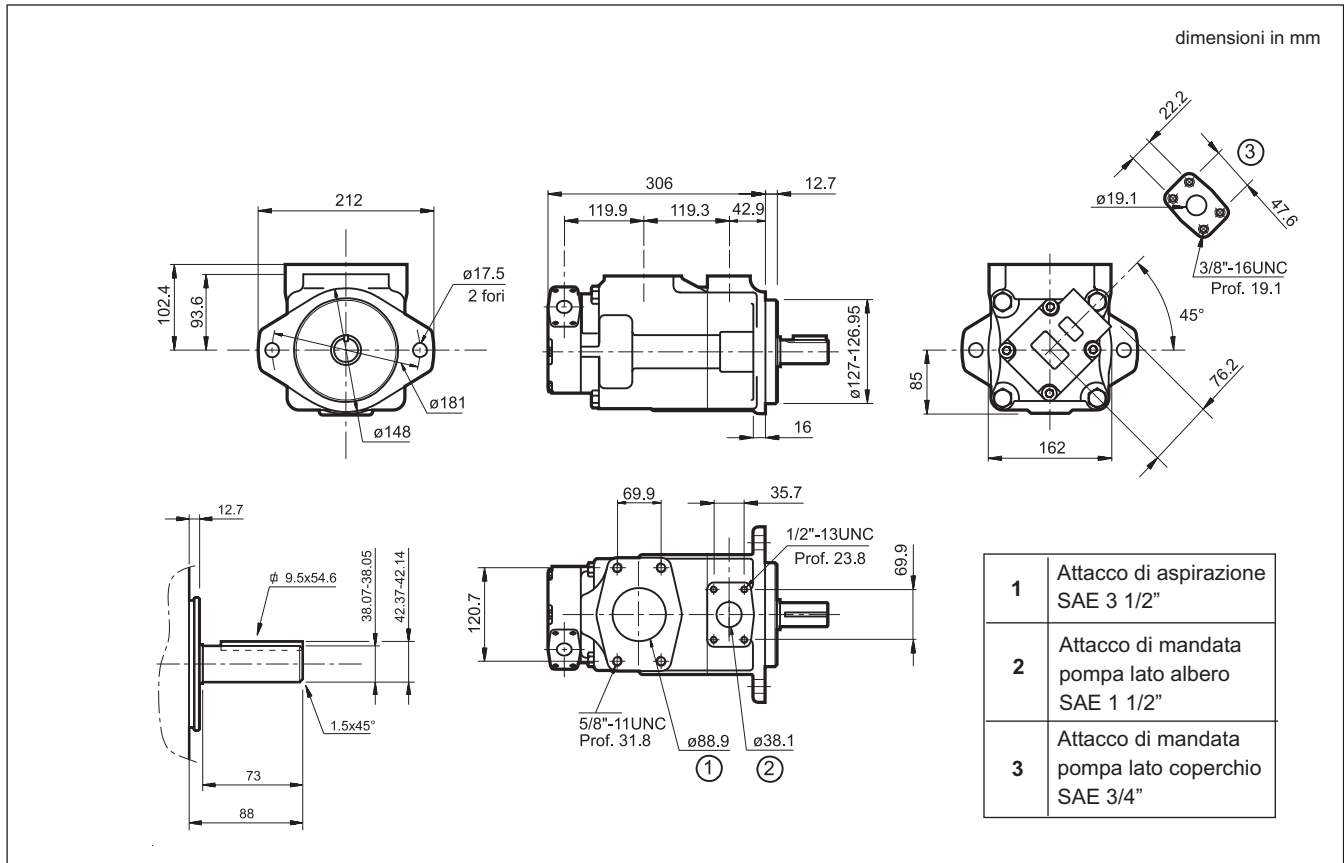


## 15- DIMENSIONI DI INGOMBRO E DI INSTALLAZIONE POMPE DOPPIE DFDP21

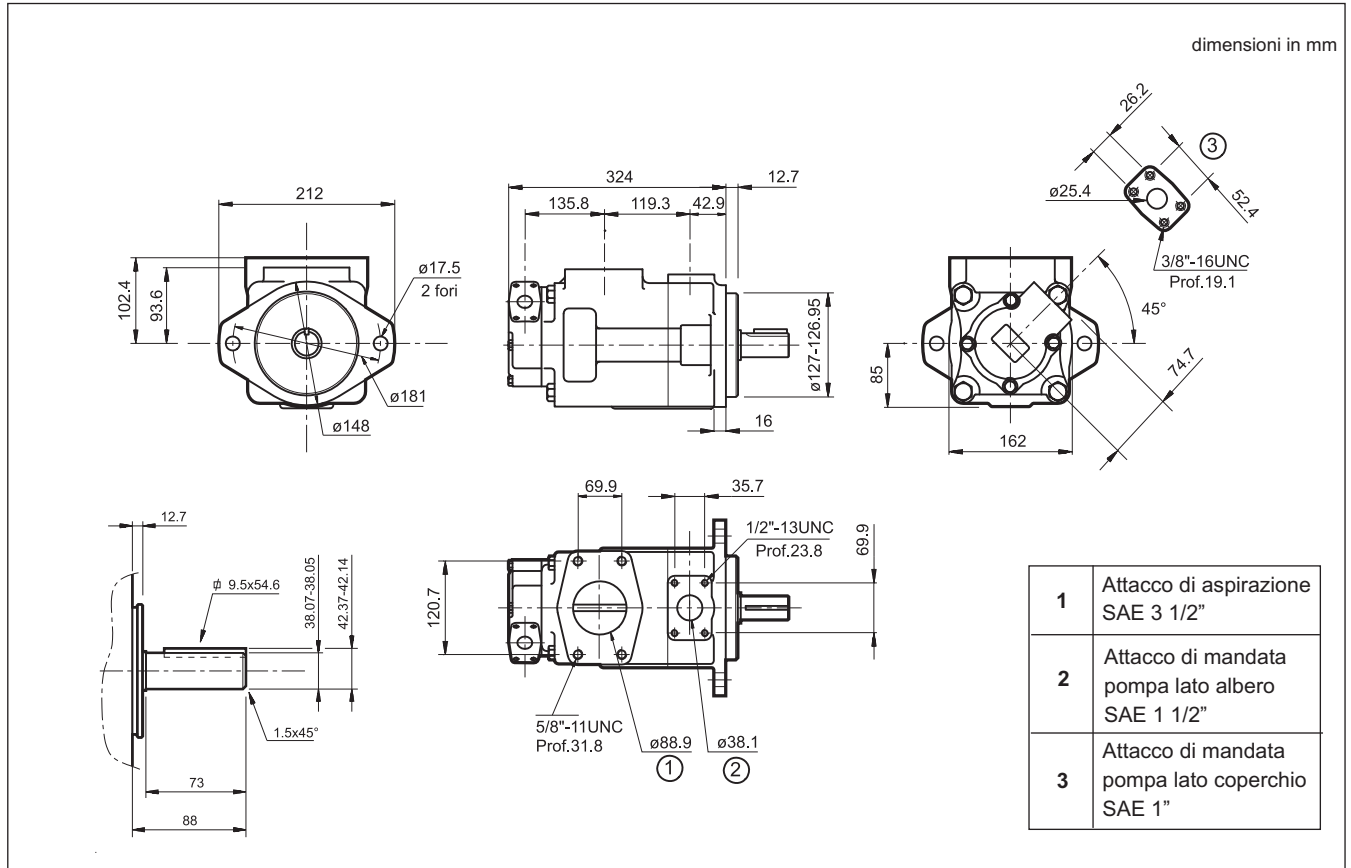


## 16- DIMENSIONI DI INGOMBRO E DI INSTALLAZIONE POMPE DOPPIE DFDP31

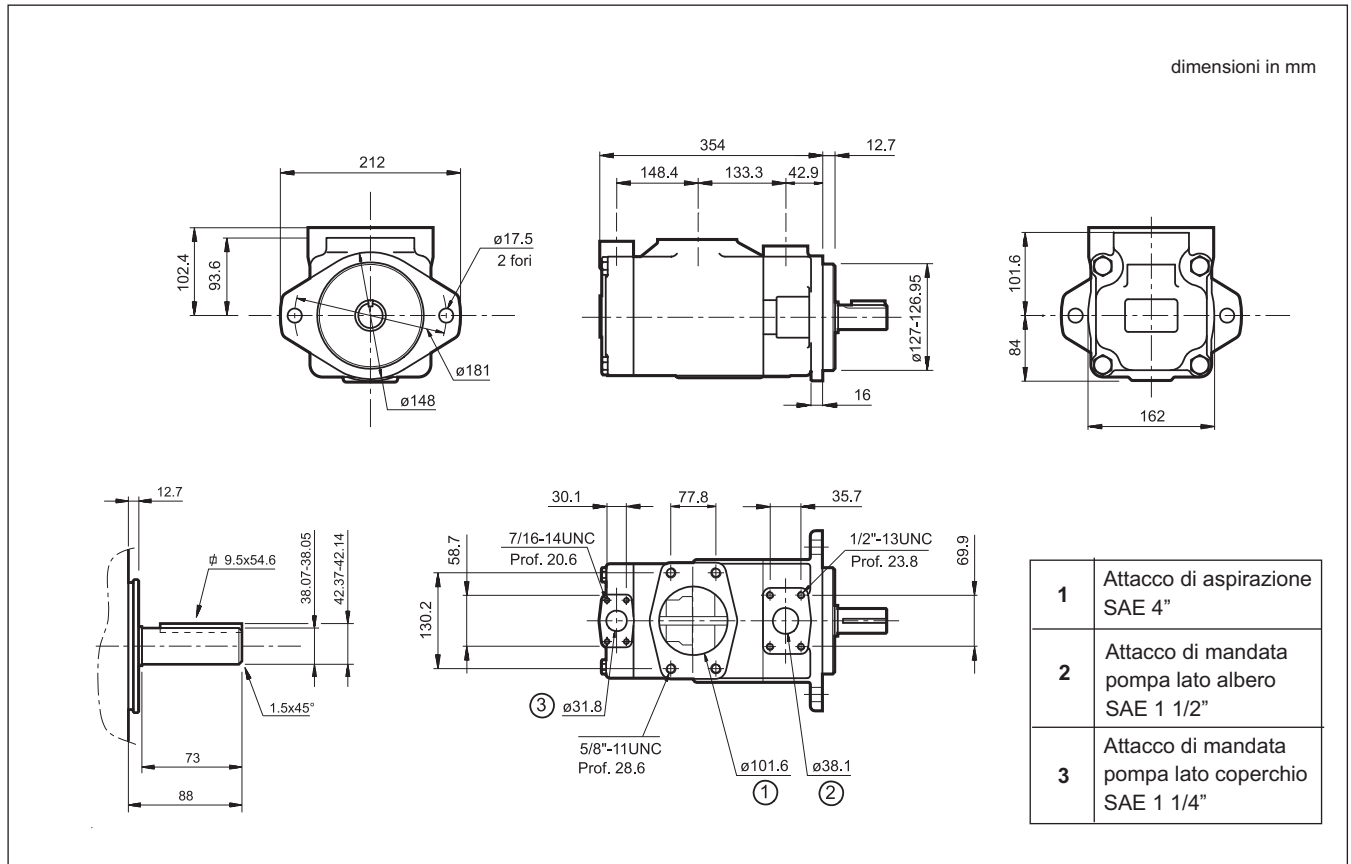


**17 - DIMENSIONI DI INGOMBRO E DI INSTALLAZIONE POMPE DOPPIE DFDP32**

**18 - DIMENSIONI DI INGOMBRO E DI INSTALLAZIONE POMPE DOPPIE DFDP41**


## 19 - DIMENSIONI DI INGOMBRO E DI INSTALLAZIONE POMPE DOPPIE DFDP42



## 20 - DIMENSIONI DI INGOMBRO E DI INSTALLAZIONE POMPE DOPPIE DFDP43



## 21 - MODALITÀ DI INSTALLAZIONE

- Le pompe DFP possono essere installate con l'albero orientato in qualsiasi posizione.
- Prima della messa in funzione verificare che il senso di rotazione del motore sia concorde al senso di rotazione della pompa.
- L'avviamento della pompa, soprattutto alle basse temperature, deve avvenire con pressione minima nell'impianto.
- Il tubo di aspirazione deve essere opportunamente dimensionato per facilitare l'afflusso di olio.
- La presenza di curve e strozzature o una eccessiva lunghezza del tubo possono pregiudicare il corretto funzionamento della pompa.
- Normalmente le pompe vengono posizionate direttamente al disopra del serbatoio dell'olio.
- Nel caso di circuiti con elevati valori di portata e pressione è consigliabile l'installazione delle pompe sotto battente.
- L'accoppiamento motore-pompa deve essere realizzato in modo diretto mediante giunto elastico.
- Non sono ammessi accoppiamenti che generano carichi assiali o radiali sull'albero della pompa.
- Per le caratteristiche e l'installazione degli elementi filtranti riferirsi al paragrafo 4.3.

## 22 - FLANGE DI CONNESSIONE SAE J518

dimensioni in mm

Codice flangia	Descrizione flangia	P <sub>max</sub> [bar]	ØA	ØB	C	D	E	F	G	H	L	1 N. 4 viti TCEI	Codice vite	2
0610719	SAE - 3/4"	345	3/4" BSP	19	18	36	19	22,2	47,6	50	65	3/8" UNC x 1 1/2"	0530612	OR 4100
0610713	SAE - 1"	345	1" BSP	25	18	38	22	26,2	52,4	55	70			OR 4131
0610720	SAE - 1 1/4"	276	1 1/4" BSP	32	21	41	22	30,2	58,7	68	79	7/16" UNC x 1 1/2"	0530613	OR 4150
0610714	SAE - 1 1/2"	207	1 1/2" BSP	38	25	45	24	35,7	70	78	93	1/2" UNC x 1 3/4"	0530638	OR 4187
0610721	SAE - 2"	207	2" BSP	51	25	45	30	43	77,8	90	102			OR 4225
0610722	SAE - 2 1/2"	172	2 1/2" BSP	63	25	50	30	50,8	89	105	116			OR 4175
0610723	SAE - 3"	138	3" BSP	73	27	50	34	62	106,4	116	134	5/8" UNC x 2"	0530658	OR 4337
0610724	SAE - 3 1/2"	34	3 1/2" BSP	89	27	48	34	69,8	120,7	136	152			OR 4387
0773528	SAE - 4"	34	4" BSP	99	27	48	34	77,77	130,18	146	162			OR 4437

Le viti e gli O-ring sono da ordinare separatamente