



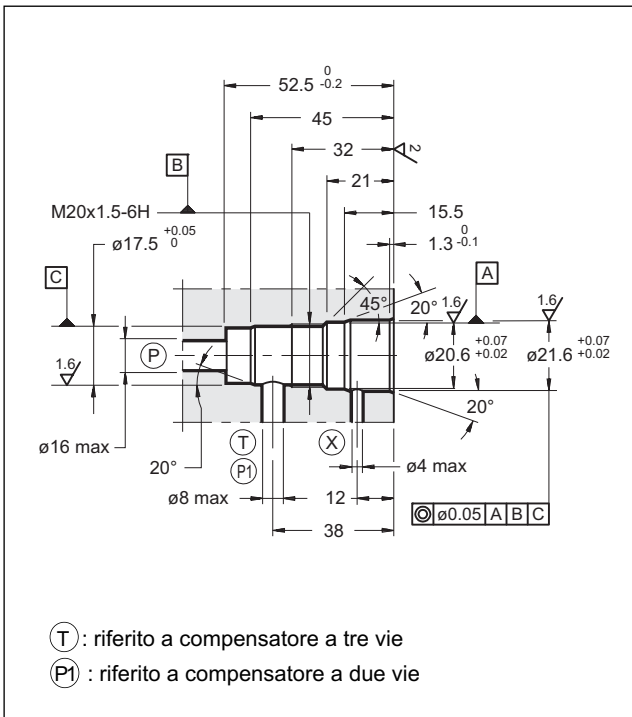
PCK06

COMPENSATORE DI PRESSIONE A DUE E A TRE VIE A TARATURA FISSA E VARIABILE SERIE 10

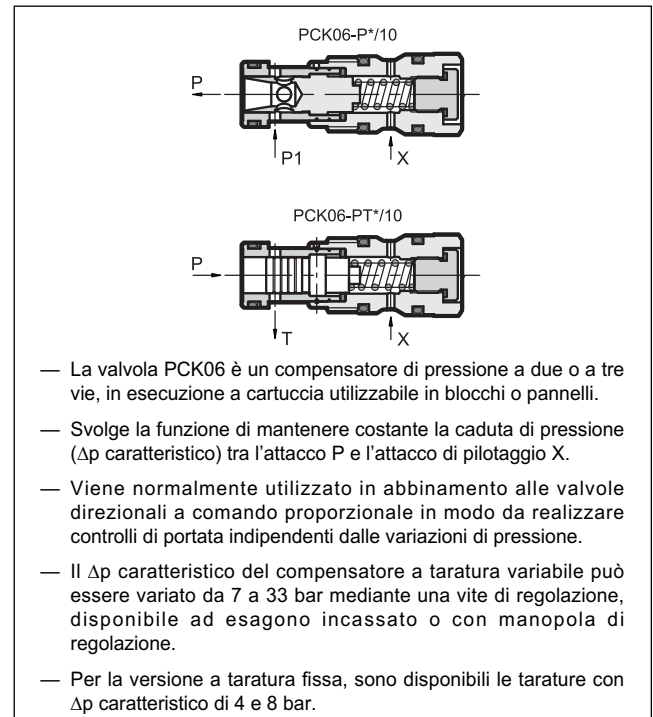
ESECUZIONE A CARTUCCIA

p max 350 bar
Q max 40 l/min

DIMENSIONE SEDE D-10D



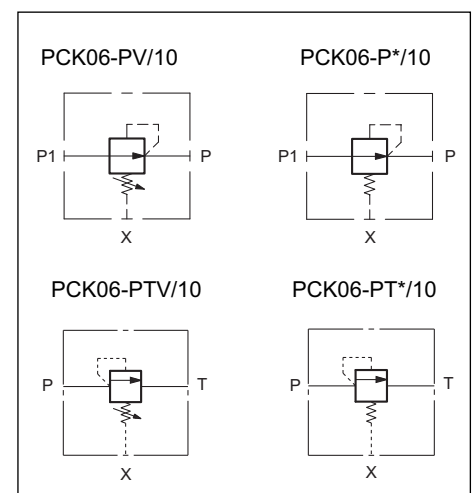
PRINCIPIO DI FUNZIONAMENTO



PRESTAZIONI (rilevate con olio minerale con viscosità di 36 cSt a 50°C)

Pressione massima di esercizio:	bar	350
Δp caratteristico	taratura fissa	4 - 8
	taratura variabile	7 ÷ 33
Portata massima	l/min	40
Campo temperatura ambiente	°C	-20 / +50
Campo temperatura fluido	°C	-20 / +80
Campo viscosità fluido	cSt	10 ÷ 400
Viscosità effettiva raccomandata	cSt	25
Grado di contaminazione del fluido	secondo ISO 4406:1999 classe 20/18/15	
Massa	kg	0,2
Treatmento superficiale: rivestimento elettrolitico di zinco	Fe // Zn 8 // B EN 12329	

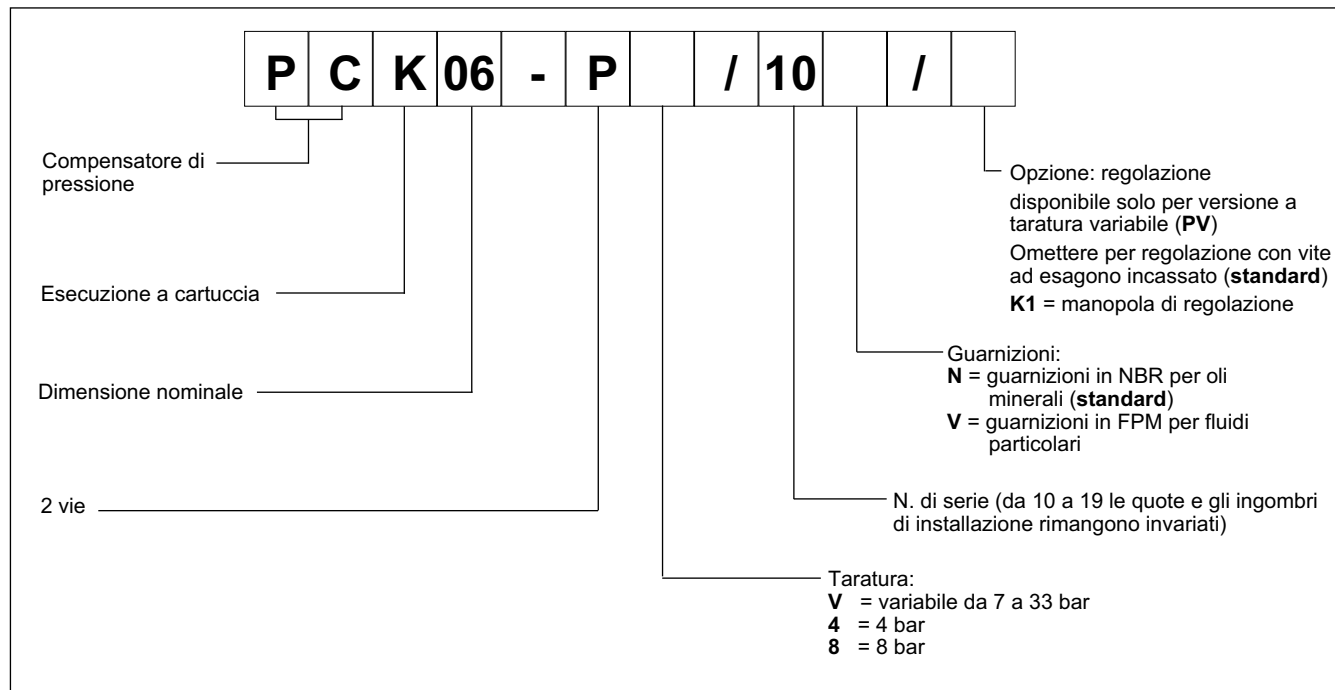
SIMBOLI IDRAULICI



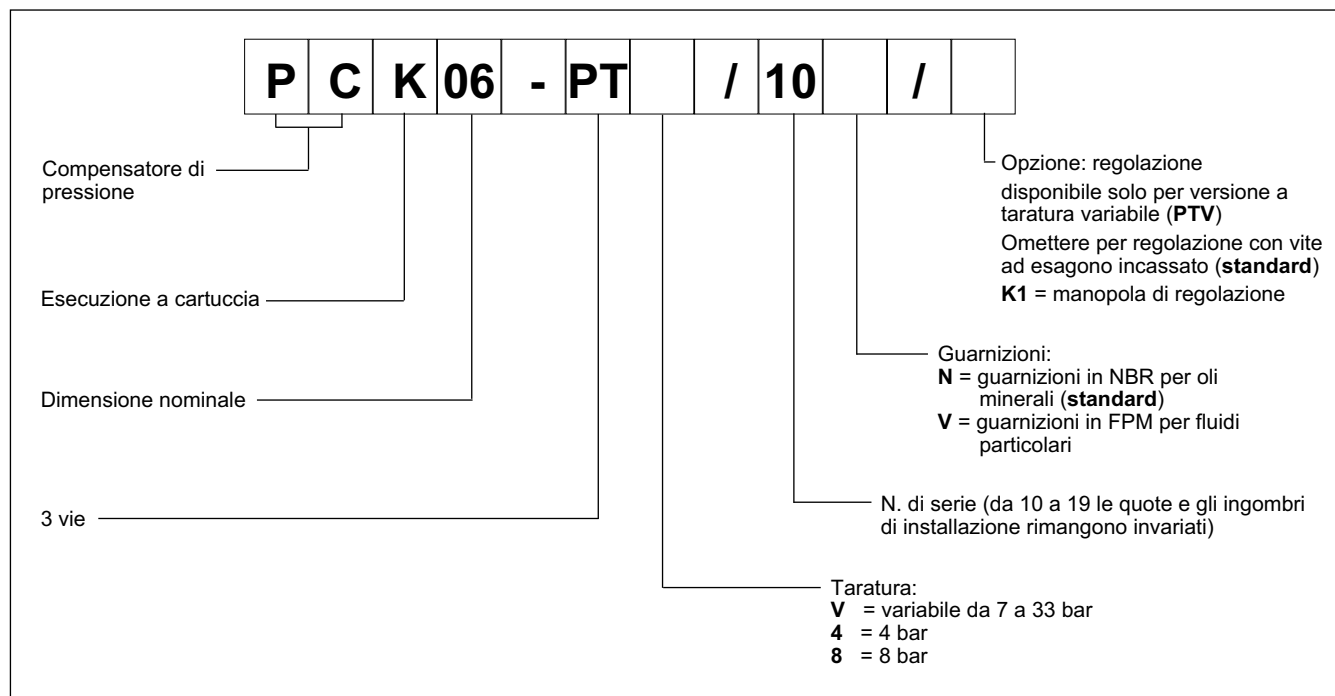


1 - CODICE DI IDENTIFICAZIONE

1.1 - CODICE DI IDENTIFICAZIONE COMPENSATORE A DUE VIE



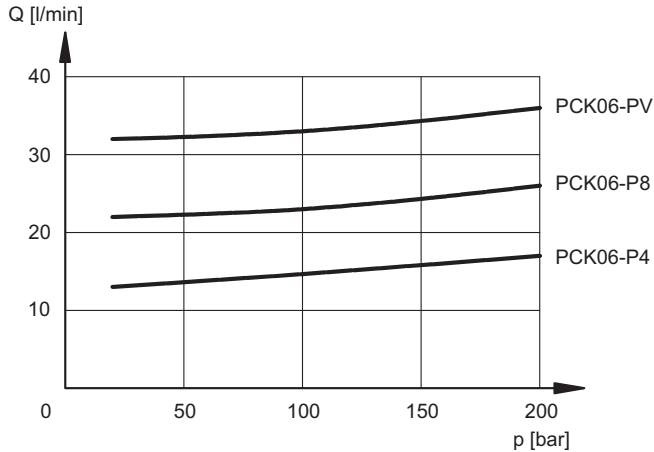
1.2 - CODICE DI IDENTIFICAZIONE COMPENSATORE A TRE VIE



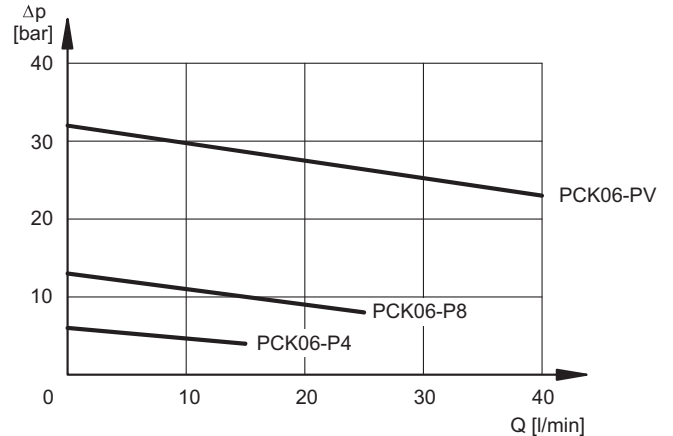
2 - CURVE CARATTERISTICHE (valori ottenuti con viscosità 36 cSt a 50°C)

2.1 - CURVE CARATTERISTICHE COMPENSATORE A DUE VIE

PORTATA - PRESSIONE $Q = f(p)$

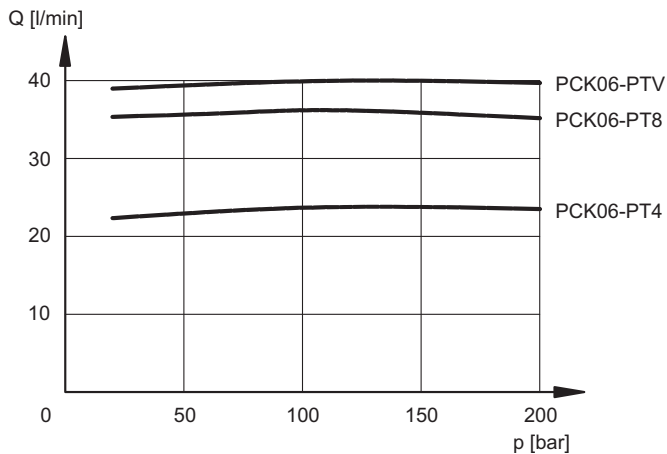


PERDITE DI CARICO $\Delta p = f(Q)$

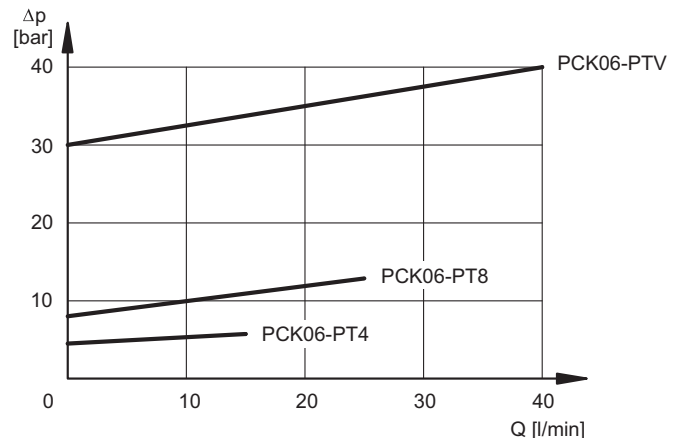


2.2 - CURVE CARATTERISTICHE COMPENSATORE A TRE VIE

PORTATA - PRESSIONE $Q = f(p)$



PERDITE DI CARICO $\Delta p = f(Q)$



3 - FLUIDI IDRAULICI

Usare fluidi idraulici a base di olio minerale tipo HL o HM secondo ISO 6743-4. Per questi tipi di fluidi, utilizzare guarnizioni in NBR (codice N).

Per fluidi tipo HFDR (esteri fosforici) utilizzare guarnizioni in FPM (codice V).

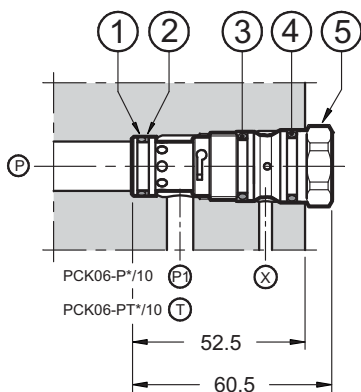
Per l'uso di altri tipi di fluidi come ad esempio HFA, HFB, HFC consultare il nostro Ufficio Tecnico.

L'esercizio con fluido a temperatura superiore a 80 °C comporta un precoce decadimento della qualità del fluido e delle guarnizioni.

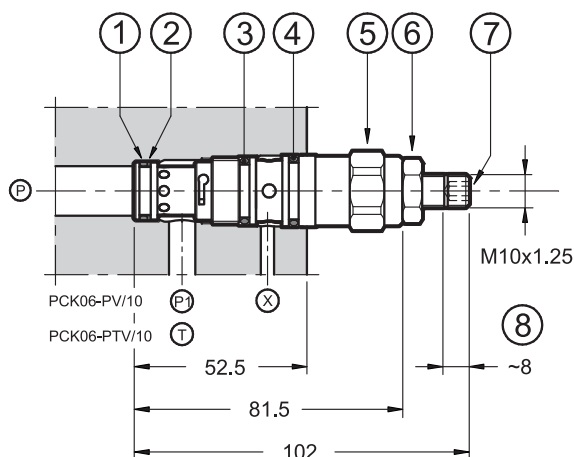
Il fluido deve essere mantenuto integro nelle sue proprietà fisiche e chimiche.

4 - DIMENSIONI DI INGOMBRO E DI INSTALLAZIONE

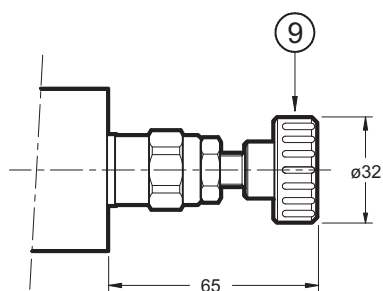
PCK06-P*/10
PCK06-PT*/10



PCK06-PV/10
PCK06-PTV/10



PCK06-PV/10*/K1
PCK06-PTV/10*/K1



dimensioni in mm

1	OR tipo 2056 (14.00x1.78)
2	Parbak tipo 8-015 (14.81x1.14x1.35)
3	OR tipo 3062 (15.54x2.62)
4	OR tipo 3062 (15.54x2.62)
5	Esagono: chiave 22 Coppia di serraggio 45 - 50 Nm
6	Dado di bloccaggio: chiave 17
7	Vite di regolazione ad esagono incassato: chiave 5 Rotazione oraria per incremento pressione
8	Corsa massima di regolazione
9	Manopola di regolazione: K1