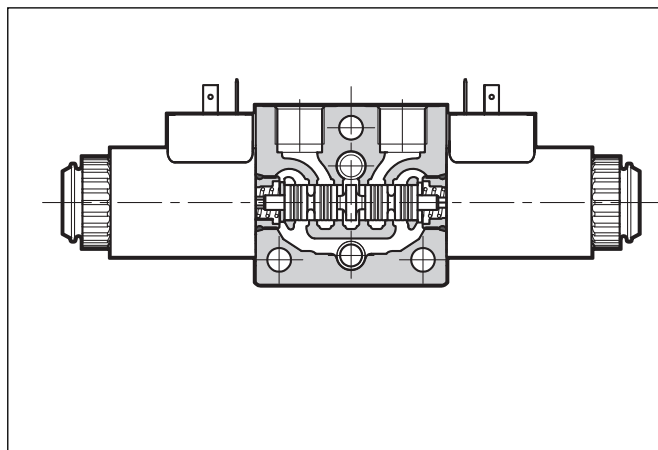


BD*
VALVOLE DIREZIONALI
COMPONIBILI
SERIE 10

p max (vedi tabella prestazioni)
Q max (vedi tabella prestazioni)

PRINCIPIO DI FUNZIONAMENTO



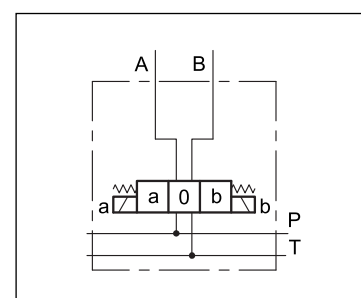
- BDL, BDM e BDS sono assiemi di valvole componibili, molto versatili grazie alla composizione modulare.
- Gli elementi componibili sono stati progettati per il funzionamento in parallelo, fino ad un massimo di 10 elementi direzionali. Gli stessi elementi consentono di creare circuiti in serie inserendo delle pastiglie per deviare il percorso dell'olio.
- Elementi BD*2 progettati appositamente per i circuiti in serie completano la gamma BD*.
- Queste valvole sono adatte per applicazioni compatte, prevalentemente nel settore mobile e per minicentraline.
- Le valvole direzionali sono disponibili in due spessori, con attacchi filettati 3/8" BSP, 1/2" BSP, SAE-06 e SAE-08.

PRESTAZIONI

(con olio minerale con viscosità di 36 cSt a 50°C)

		BDL	BDM	BDS
Pressione massima d'esercizio: attacchi P-A-B attacchi T / T1	bar	280	320	320
		280	250	250
Portata massima - parallelo - serie	l/min	40	50	60
		40	40	50
Perdite di carico Δp - Q	vedere paragrafo 3			
Caratteristiche elettriche	vedere paragrafo 6			
Limiti di impiego	vedere paragrafo 4			
Connessioni elettriche	vedere paragrafo 7			
Campo temperatura ambiente	°C	-20 / +50		
Campo temperatura fluido	°C	-20 / +80		
Campo viscosità fluido	cSt	10 ÷ 400		
Grado di contaminazione del fluido	secondo ISO 4406:1999 classe 20/18/15			
Viscosità raccomandata	cSt	25		
Massa (BDS3-B38)	kg	1,57	1,73	2,1
Trattamento superficiale moduli e testate	zinco-nichel			

SIMBOLI IDRAULICI



1 - CODICI DI IDENTIFICAZIONE PER MODULI DA ASSEMBLARE

Di seguito sono indicati i codici di identificazione degli elementi che compongono il bancabile. Assemblando questi elementi si ottengono circuiti in parallelo. Gli stessi elementi consentono di creare circuiti in serie inserendovi delle pastiglie per deviare il percorso dell'olio.

1.1 - Elettrovalvola direzionale componibile

BD			-				/	10					/	
-----------	--	--	---	--	--	--	---	----	--	--	--	--	---	--

Elettrovalvola direzionale componibile, on-off

Tubo solenoide (mm): _____
L = 14
M = 19
S = 22 (solo grandezza 3)

Grandezza : _____
2 = spessore 38 mm
3 = spessore 46 mm

Attacchi: _____
B38 = 3/8" BSP
B12 = 1/2" BSP (solo grandezza 3)
S06 = 9/16" 18 UNF (SAE 06)
S08 = 3/4" 16 UNF (SAE 08) (solo grandezza 3)

Tipo di cursore: _____
 (vedere paragrafo 1.2)

N. di serie _____
 (da 10 a 19 le quote e gli ingombri di installazione rimangono invariati)

Guarnizioni: _____
N = guarnizioni in NBR per oli minerali (**standard**)
V = guarnizioni in FPM per fluidi particolari

Comando manuale di emergenza (vedere par. 10.6 - 10.8):
 per **BDL**:
 omettere per comando manuale a soffietto integrato nella ghiera (**standard**)
 per **BDM** e **BDS**:
 omettere per comando manuale integrato nel tubo (**standard**).
CM = comando manuale a soffietto
 per **BDL**, **BDM** e **BDS**
CK1 = manopola
CHL = comando manuale a leva, leggero. p max 50 bar sulla via T (non disponibile per circuiti in serie)

Connessione elettrica bobina:
Verificare disponibilità nella tabella sottostante; dettagli ai paragrafi 6 e 7.
K1 = attacco per connettore tipo EN 175301-803 (ex DIN 43650) (**standard**)
K2 = attacco per connettore tipo AMP JUNIOR
K7 = connessione DEUTSCH DT04-2P per connettore maschio DEUTSCH DT06-2S
WK8 = attacco per connettore tipo AMP SUPER SEAL

Tipo di bobina:
 bobine CC
D12 = 12 V
D24 = 24 V
D28 = 28 V
D48 = 48 V
D00 = valvola senza bobine, con ghiera di fissaggio.

NOTA: Varianti disponibili. Vedere paragrafo 10.1

Bobine disponibili

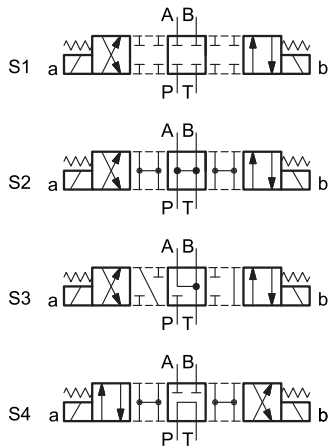
	BDL				BDM			BDS					
	K1	K2	WK7	WK8	K1	K2	K7	K1	K2	K7	WK1	WK7	WK7D
D12	■	■	■	■	■	■	■	■	■	■	■	■	■
D24	■	■	■	■	■	■	■	■	■	■	■	■	■
D28	■	-	-	-	-	-	-	■	-	-	-	-	-
D48	■	-	-	-	-	-	-	■	-	-	-	-	-

La lettera 'W' identifica bobine con grado IP elevato. Il grado IP è dato da specifici trattamenti superficiali e / o particolarità costruttive.

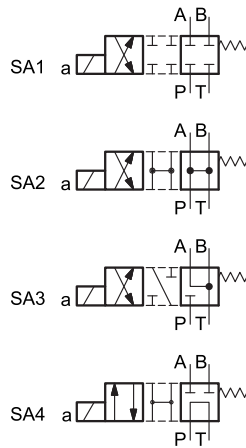
NOTA: I moduli e le testate sono sottoposti di serie a trattamento superficiale galvanico zinco-nichel, che rende la valvola idoneo a resistere ad un tempo di esposizione alla nebbia salina pari a **600** ore (prova eseguita in accordo alla norma UNI EN ISO 9227 e valutazione prova eseguita in accordo alla normativa UNI EN ISO 10289).

1.2 - Corsori disponibili

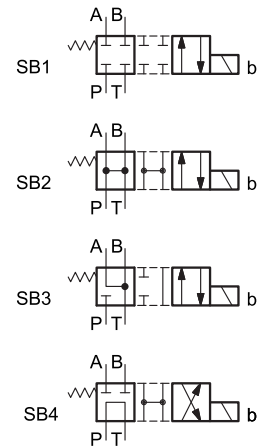
Versione **S**:
 2 solenoidi - 3 posizioni
 con centraggio a molla



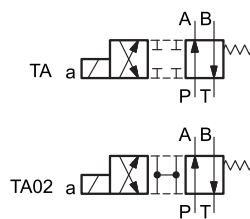
Versione **SA***: 1 solenoide lato A
 2 posizioni (centrale + esterna)
 con centraggio a molla



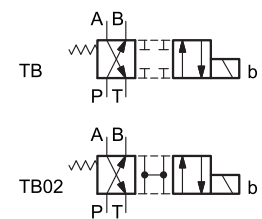
Versione **SB***: 1 solenoide lato B
 2 posizioni (centrale + esterna)
 con centraggio a molla



Versione **TA***:
 1 solenoide lato A
 2 posizioni esterne
 con molla di ritorno

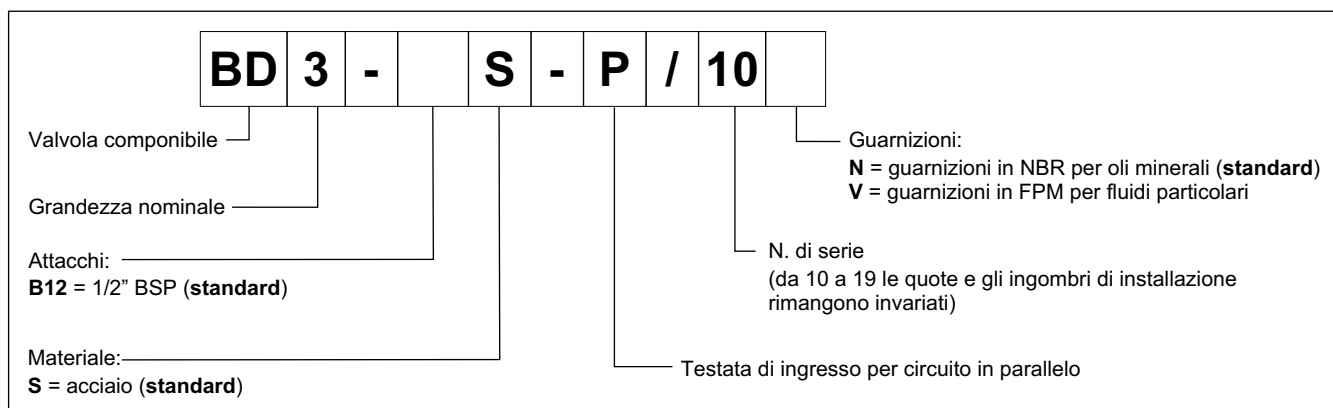
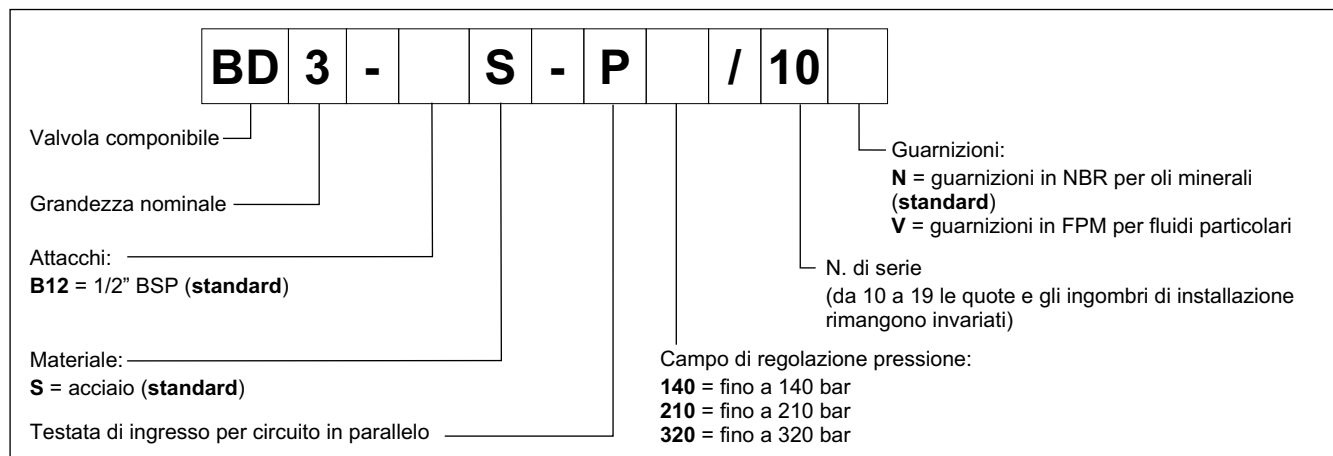
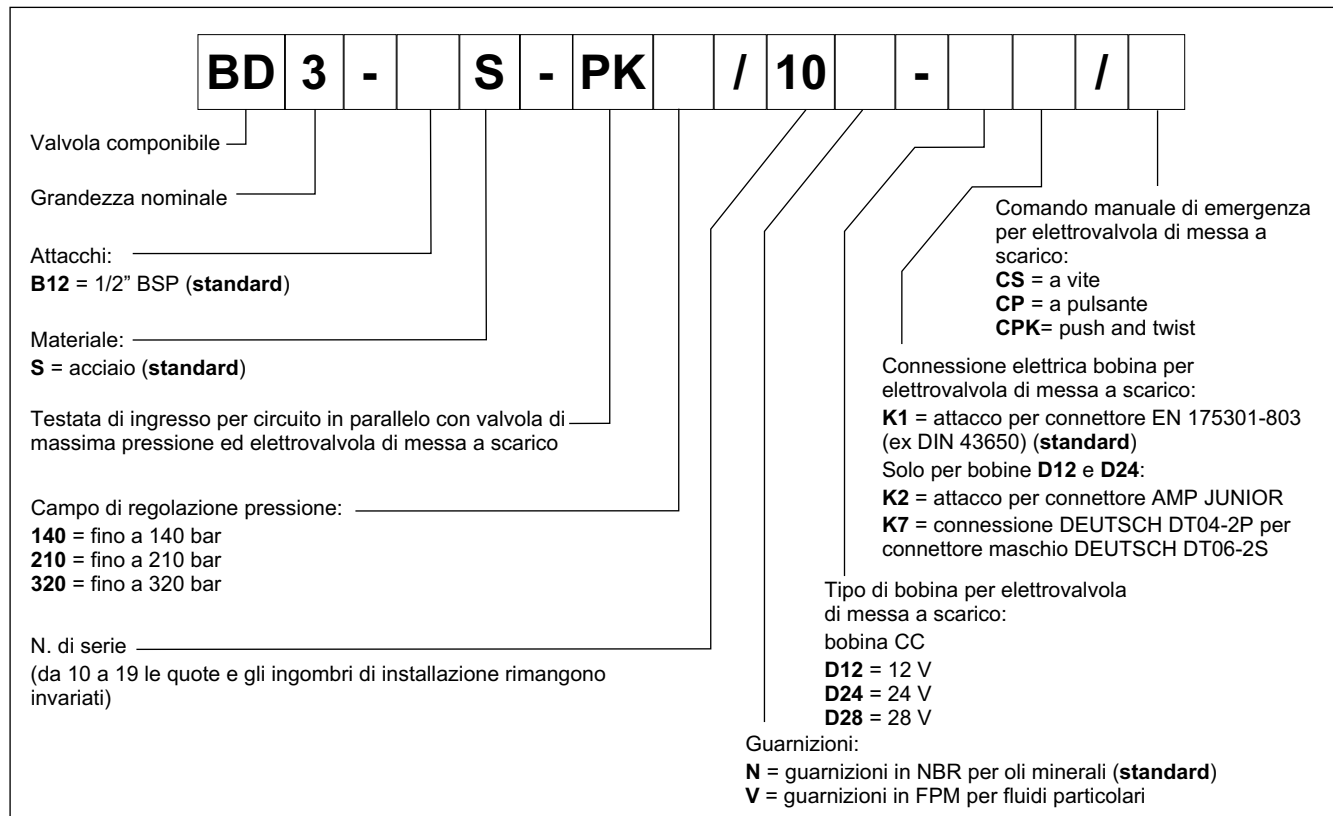


Versione **TB***:
 1 solenoide lato B
 2 posizioni esterne
 con molla di ritorno



NOTA 1: Le valvole BDS usano cursori delle elettrovalvole DS3. Consultare il catalogo 41150 per altri cursori.

NOTA 2: Ulteriori cursori per BDL e BDM sono disponibili su richiesta. Contattare il nostro ufficio tecnico.

1.3 - Testata di ingresso senza valvola di massima pressione

1.4 - Testata di ingresso con valvola di massima pressione

1.5 - Testata di ingresso con valvola di massima pressione ed elettrovalvola di messa a scarico


1.6 - Testata di ingresso per valvola regolatrice di portata

BD	3	-	B38	S	-	P		-	Q	/	10	-		/	
-----------	----------	----------	------------	----------	----------	----------	--	----------	----------	----------	-----------	----------	--	----------	--

Valvola componibile

Grandezza nominale

Attacchi: _____
B38 = 3/8" BSP (standard)

Materiale: _____
S = acciaio (standard)

Testata di ingresso per circuito in parallelo con valvola di massima pressione

K = con elettrovalvola di messa a scarico
Omettere se non richiesto

Campo di regolazione pressione: _____
140 = fino a 140 bar
210 = fino a 210 bar
320 = fino a 320 bar

Piano di posa tipo ISO 6263-03 per regolatrice di portata
(da ordinare separatamente, vedi catalogo 82220).

N. di serie _____
(da 10 a 19 le quote e gli ingombri di installazione rimangono invariati)

Guarnizioni: _____
N = guarnizioni in NBR per oli minerali (standard)
V = guarnizioni in FPM per fluidi particolari

Comando manuale di emergenza per elettrovalvola di messa a scarico:
CS = a vite
CP = a pulsante
CPK = push and twist

Connessione elettrica bobina per elettrovalvola di messa a scarico:
K1 = attacco per connettore EN 175301-803 (ex DIN 43650) (standard)
Solo per bobine **D12** e **D24**:
K2 = attacco per connettore AMP JUNIOR
K7 = connessione DEUTSCH DT04-2P per connettore maschio DEUTSCH DT06-2S

Tipo di bobina per elettrovalvola di messa a scarico:
bobina CC
D12 = 12 V
D24 = 24 V
D28 = 28 V

NOTE: il codice senza valvola di messa a scarico termina con la lettera delle guarnizioni.
Esempio: BD3-B38S-P140-Q/10N

1.7 - Piastre di chiusura

BD	3	-		S	-	R		/	10
-----------	----------	----------	--	----------	----------	----------	--	----------	-----------

Valvola componibile

Grandezza nominale

Attacchi: _____
Omettere per piastra cieca
B38 = 3/8" BSP

Materiale: _____
S = acciaio (standard)

Piastra di chiusura

N. di serie _____
(da 10 a 19 le quote e gli ingombri di installazione rimangono invariati)

Bocche in uscita:
00 = piastra cieca
(da non utilizzare per circuiti in serie)
01 = attacco filettato via P
02 = attacco filettato via T
03 = attacchi filettati vie P e T

2 - FLUIDI IDRAULICI

Usare fluidi idraulici a base di olio minerale tipo HL o HM secondo ISO 6743-4. Per questi tipi di fluidi, utilizzare guarnizioni in NBR (codice N). Per fluidi tipo HFDR (esteri fosforici) utilizzare guarnizioni in FPM (codice V). Per l'uso di altri tipi di fluidi come ad esempio HFA, HFB, HFC consultare il nostro Ufficio Tecnico.

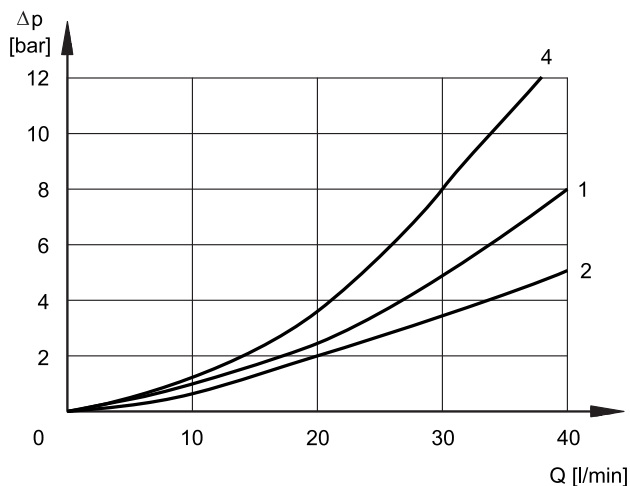
L'esercizio con fluido a temperatura superiore a 80 °C comporta un precoce decadimento della qualità del fluido e delle guarnizioni. Il fluido deve essere mantenuto integro nelle sue proprietà fisiche e chimiche.

3 - CURVE CARATTERISTICHE

(valori ottenuti con viscosità 36 cSt a 50 °C)

3.1 - BDL

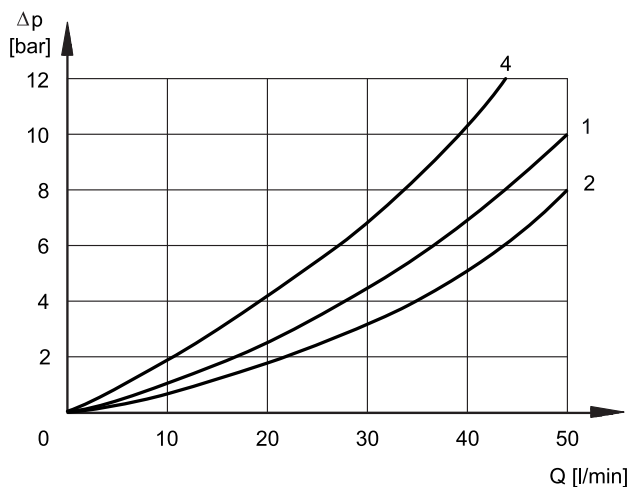
Valori ottenuti con una valvola direzionale BDL2-B38A (spessore 38, attacchi 3/8" BSP)



CORSORE	DIREZIONE DEL FLUSSO				
	P→A	P→B	A→T	B→T	P→T
	CURVE DEL DIAGRAMMA				
S1, SA1, SB1	1	1	1	1	-
S2, SA2, SB2	2	2	2	2	2
S3, SA3, SB3	1	1	2	2	-
S4, SA4, SB4	4	4	4	4	1
TA, TB	1	1	1	1	-
TA02, TB02	1	1	1	1	-

3.2 - BDM

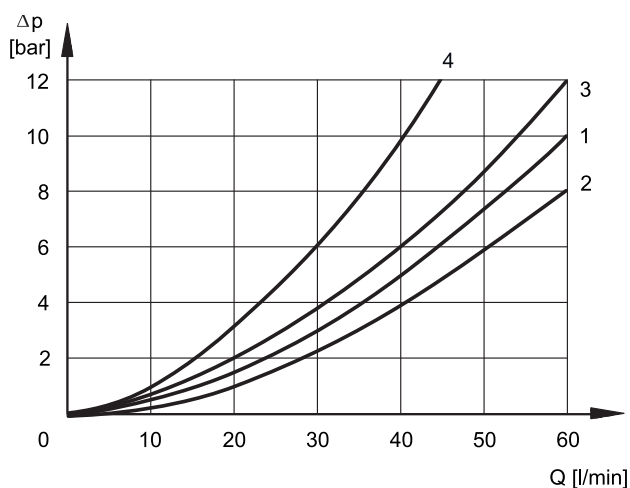
Valori ottenuti con una valvola direzionale BDM3-B38 (spessore 46, attacchi 3/8" BSP)



CORSORE	DIREZIONE DEL FLUSSO				
	P→A	P→B	A→T	B→T	P→T
	CURVE DEL DIAGRAMMA				
S1, SA1, SB1	1	1	1	1	-
S2, SA2, SB2	2	2	2	2	2
S3, SA3, SB3	1	1	2	2	-
S4, SA4, SB4	4	4	4	4	1
TA, TB	2	2	2	2	-
TA02, TB02	1	1	1	1	-

3.3 - BDS

Valori ottenuti con una valvola direzionale BDS3-B12 (spessore 46, attacchi 1/2" BSP)



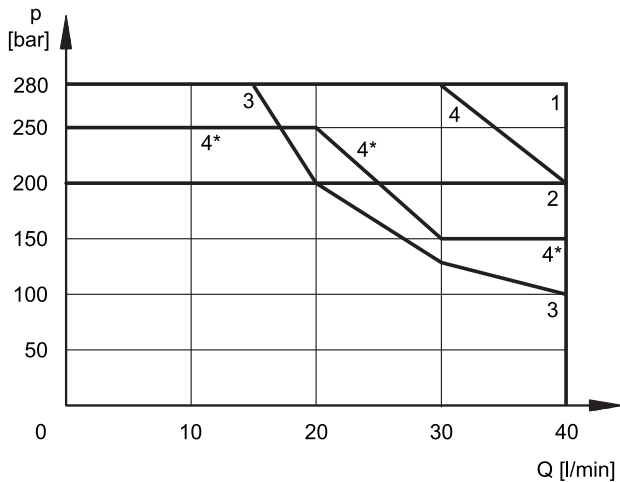
CORSORE	DIREZIONE DEL FLUSSO				
	P→A	P→B	A→T	B→T	P→T
	CURVE DEL DIAGRAMMA				
S1, SA1, SB1	1	1	3	3	-
S2, SA2, SB2	2	2	1	1	2
S3, SA3, SB3	3	3	2	2	-
S4, SA4, SB4	4	4	4	4	1
TA, TB	3	3	3	3	-
TA02, TB02					

4 - LIMITI DI FUNZIONAMENTO

Le curve delimitano i campi di funzionamento portata in funzione della pressione per le diverse versioni delle elettrovalvole. Le prove sono state eseguite secondo la norma ISO 6403, con tensione di alimentazione al 90% del valore nominale e con magneti a temperatura di regime.

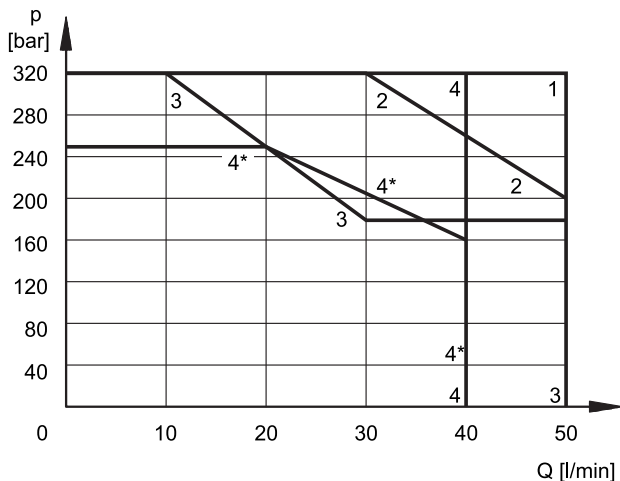
I valori indicati sono rilevati, con olio minerale viscosità 36 cSt a 50 °C e filtrazione ISO 4406:1999 classe 18/16/13.

4.1 - BDL



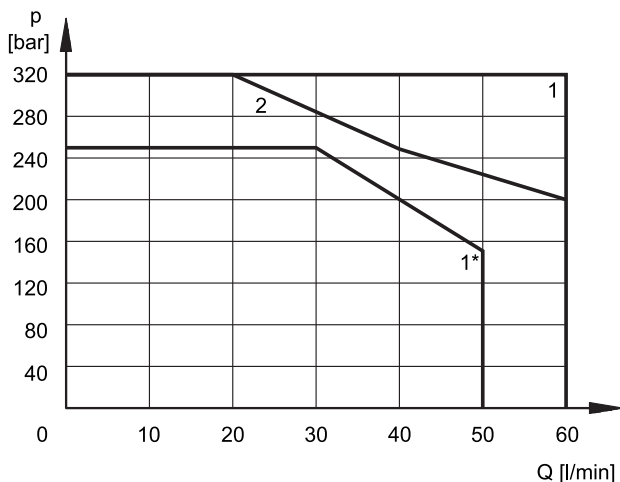
CURSORE	
S1, SA1, SB1	1
S2, SA2, SB2	2
S3, SA3, SB3	3
S4, SA4, SB4	4
S4, SA4, SB4 flusso inverso	4*
TA, TB	4
TA02, TB02	1

4.2 - BDM



CURSORE	
S1, SA1, SB1	1
S2, SA2, SB2	2
S3, SA3, SB3	3
S4, SA4, SB4	4
S4, SA4, SB4 flusso inverso	4*
TA, TB	2
TA02, TB02	1

4.3 - BDS



CURSORE	
S1, SA1, SB1	1
S2, SA2, SB2	1
S3, SA3, SB3	2
S4, SA4, SB4	1
S4, SA4, SB4 flusso inverso	1*
TA, TB	1
TA02, TB02	1

NOTA: la condizione di flusso inverso si verifica solo negli elementi in posizione pari dei circuiti in serie realizzati con elementi per connessione parallela.

Vedi schema al par. 13.2

5 - TEMPI DI COMMUTAZIONE

I valori indicati sono rilevati secondo ISO 6403, con olio minerale viscosità 36 cSt a 50°C.

TEMPI [ms] (±10%)	INSERZIONE	DISINSERZIONE
BDL	25 ÷ 75	15 ÷ 25
BDM	25 ÷ 75	15 ÷ 25
BDS	25 ÷ 75	15 ÷ 25

6 - CARATTERISTICHE ELETTRICHE

6.1 - Elettromagneti

Sono costituiti essenzialmente da due parti: il tubo e la bobina. Il tubo è avvitato al corpo valvola e contiene l'ancora mobile che scorre immersa in olio, senza usura. La parte interna, a contatto con il fluido idraulico, garantisce la dissipazione termica. La bobina è fissata sul tubo con una ghiera e può essere ruotata e bloccata compatibilmente con gli ingombri.

6.2 - Protezione dagli agenti atmosferici IEC 60529

Il grado di protezione IP è garantito solo con valvola e connettore di grado IP equivalente, entrambi installati e collegati correttamente.

Il grado di protezione IP69K non è previsto dalla norma IEC 60529, ma è contenuto nella norma ISO 20653.

VARIAZIONE TENSIONE DI ALIMENTAZIONE	± 10% Vnom
FREQUENZA DI INSERZIONE MAX	10.000 ins/hr
DURATA D'INSERZIONE	100%
COMPATIBILITA ELETTRICITA (EMC)	Conforme alla direttiva 2014/30/EU
BASSA TENSIONE	Conforme alla direttiva 2014/35/EU
CLASSE DI PROTEZIONE : Isolamento avvolgimento (VDE 0580) Impregnazione	classe H classe F

6.3 - BDL (tubo solenoide Ø14)

gradi IP

grado IP riferito a:	connessione elettrica / intera valvola				
	IP65	IP66	IP67	IP68	IP69 IP69K
K1 EN 175301-803	x	x			
K2 AMP JUNIOR	x		x		
WK7 DEUTSCH DT04 maschio	x		x	x	x
WK8 AMP SUPER SEAL	x	x	x	x	x

Corrente e potenza elettrica assorbita

(valori ±5 %)

	Resistenza 20°C [Ω]	Corrente assorbita [A]	Potenza assorbita [W]	Codice bobina			
				K1	K2	WK7	WK8
D12	5,4	2,2	26,5	1902740	1902750	1903510	1903520
D24	20,7	1,16	27,8	1902741	1902751	1903511	1903521
D28	27,5	1,02	28,5	1902744			
D48	82	0,58	28	1902745			

6.4 - BDM (tubo solenoide Ø19)
gradi IP

grado IP riferito a:	connessione elettrica / intera valvola
	IP65
K1 EN 175301-803	x
K2 AMP JUNIOR	x
K7 DEUTSCH DT04 maschio	x

Corrente e potenza elettrica assorbita

(valori ±10 %)

	Resistenza 20°C [Ω]	Corrente assorbita [A]	Potenza assorbita [W]	Codice bobina		
				K1	K2	K7
D12	4,98	2,41	28,9	1903560	1903640	1903650
D24	21	1,15	28	1903561	1903641	1903651

6.5 - BDS (tubo solenoide Ø22)

Le bobine con lettera 'W' hanno rivestimento superficiale in zinco-nichel, che le rendono resistenti all'esposizione in nebbia salina per 600 ore (prova eseguita in accordo alla norma UNI EN ISO 9227 e valutazione prova eseguita in accordo alla normativa UNI EN ISO 10289).

La bobina WK7D incorpora un diodo soppressore di impulsi a protezione dai picchi di tensione durante le fasi di commutazione. In fase di commutazione il diodo riduce notevolmente l'energia rilasciata dall'avvolgimento, limitando la tensione a 31.4V nella bobina D12 e a 58.9 V nella bobina D24.

gradi IP

grado IP riferito a:	connessione elettrica					intera valvola				
	IP65	IP66	IP67	IP68	IP69 IP69K	IP65	IP66	IP67	IP68	IP69 IP69K
K1 EN 175301-803 (ex DIN 43650)	x					x				
WK1 EN 175301-803 (ex DIN 43650)	x	x				x	x			
K2 AMP JUNIOR	x		x			x				
K7 DEUTSCH DT04 male	x		x			x				
WK7 / WK7D DEUTSCH DT04 male	x	x	x	x	x	x	x	x	x	x

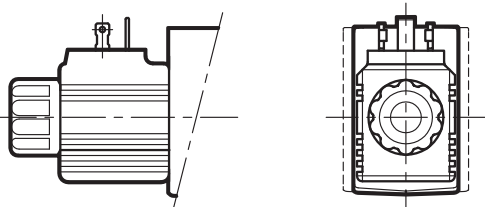
Corrente e potenza elettrica assorbita

(valori ±10 %)

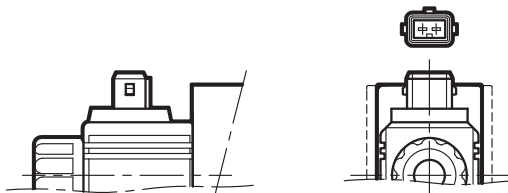
	Resistenza 20°C [Ω]	Corrente assorbita [A]	Potenza assorbita [W]	Codice bobina					
				K1	K2	K7	WK1	WK7	WK7D
D12	4,4	2,72	32,7	1903080	1903100	1902940	1903050	1903580	1903600
D24	18,6	1,29	31	1903081	1903101	1902941	1903051	1903581	1903601
D28	26	1,11	31	1903082					
D48	78,6	0,61	29,5	1903083					

7 - CONNESSIONI ELETTRICHE
7.1 - BDL

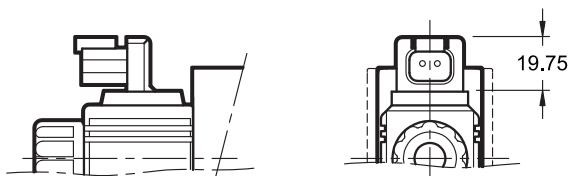
connessione per connettore EN 175301-803
(ex DIN 43650)
codice **K1 (standard)**



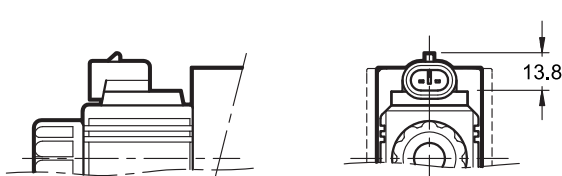
connessione per connettore AMP JUNIOR
codice **K2**



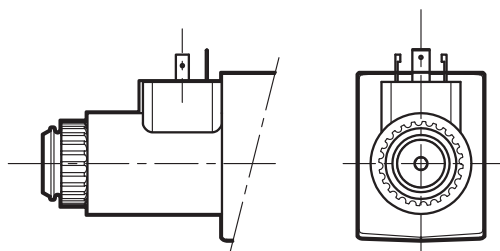
connessione DEUTSCH DT04-2P
per connettore DEUTSCH DT06-2S maschio
codice **WK7**



connessione per connettore
AMP SUPER SEAL (due contatti)
codice **WK8**


7.2 - BDM

connessione per connettore EN 175301-803
(ex DIN 43650)
codice **K1 (standard)**



connessione per connettore AMP JUNIOR
codice **K2**

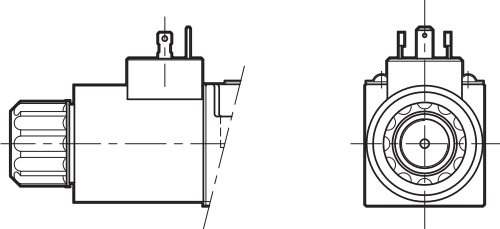


connessione DEUTSCH DT04-2P
per connettore DEUTSCH DT06-2S maschio
codice **K7**

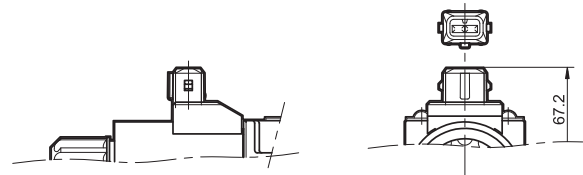


7.3 - BDS

connessione per connettore EN 175301-803
 (ex DIN 43650)
 codice **K1 (standard)**
 codice **WK1** (solo versione W7)



connessione per connettore AMP JUNIOR
 codice **K2**



connessione DEUTSCH DT04-2P
 per connettore DEUTSCH DT06-2S maschio
 codice **K7**



connessione DEUTSCH DT04-2P
 per connettore DEUTSCH DT06-2S maschio
 codice **WK7** (solo versione W7)
 codice **WK7D** (solo versione W7 - bobina con diodo)


8 - CONNETTORI ELETTRICI

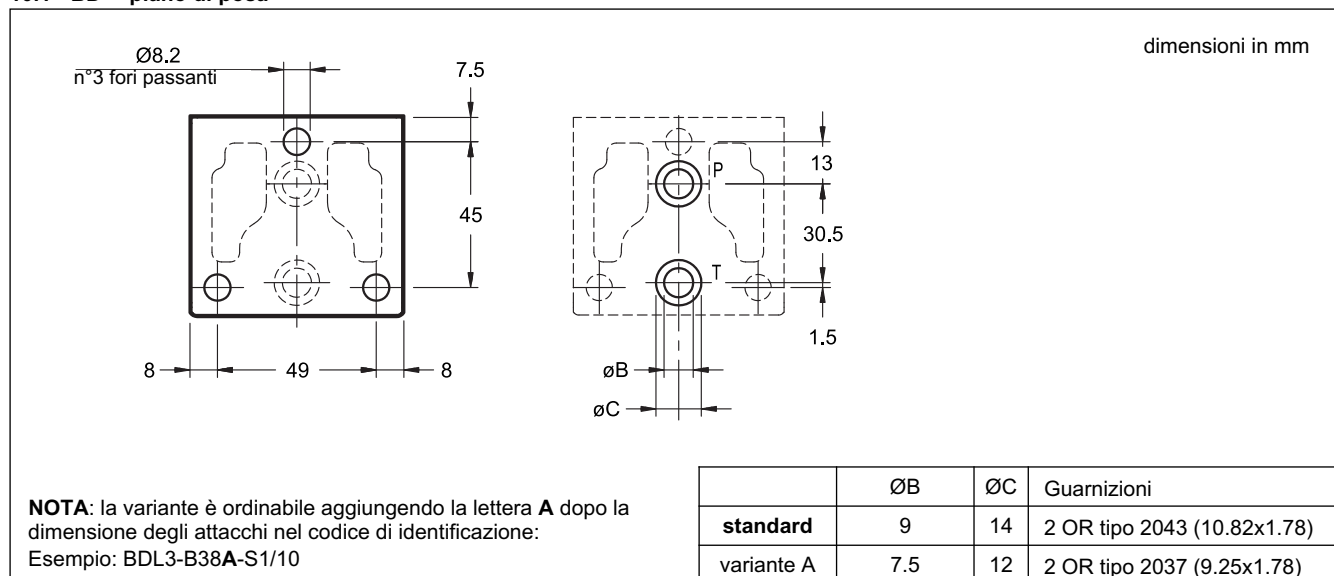
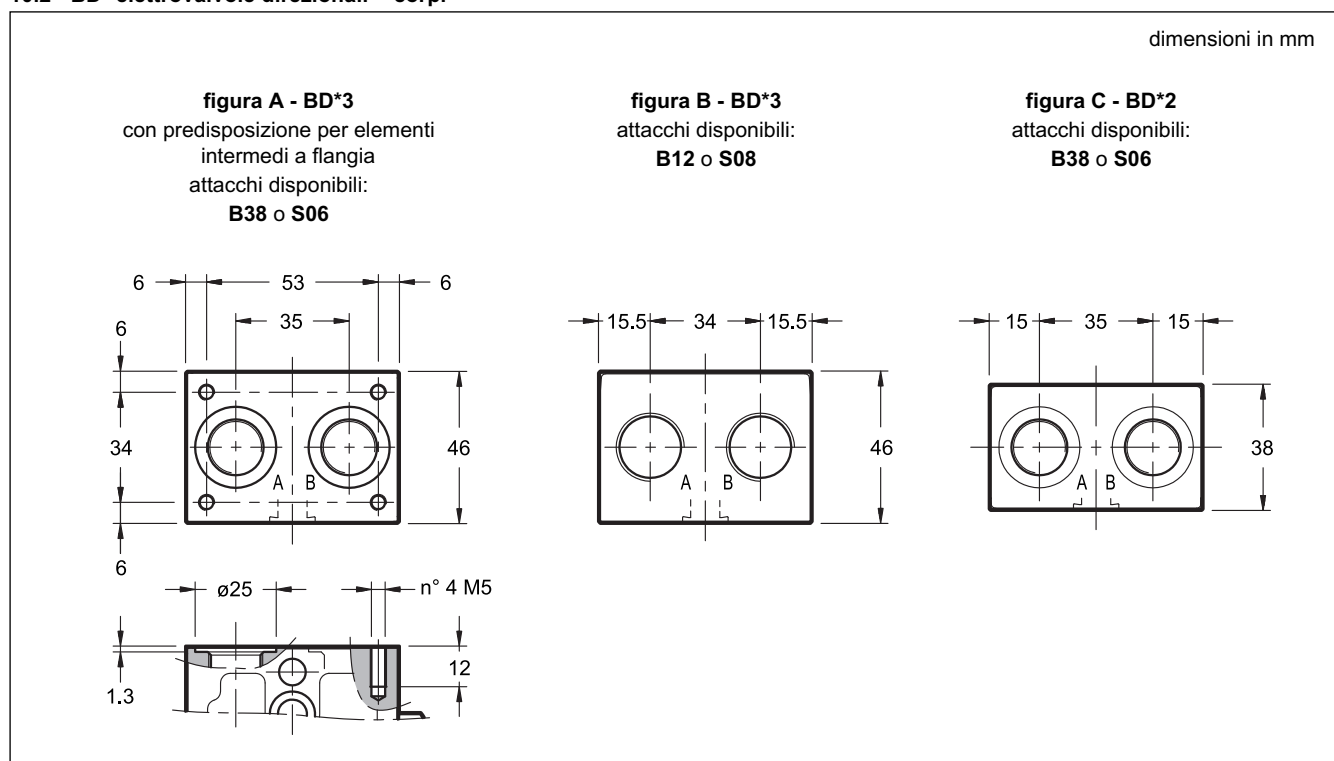
Le valvole componibili vengono fornite senza connettori. I connettori per connessione elettrica K1 e WK1 (EN 175301-803, ex DIN 43650) possono essere ordinati separatamente. Vedere catalogo 49 000.

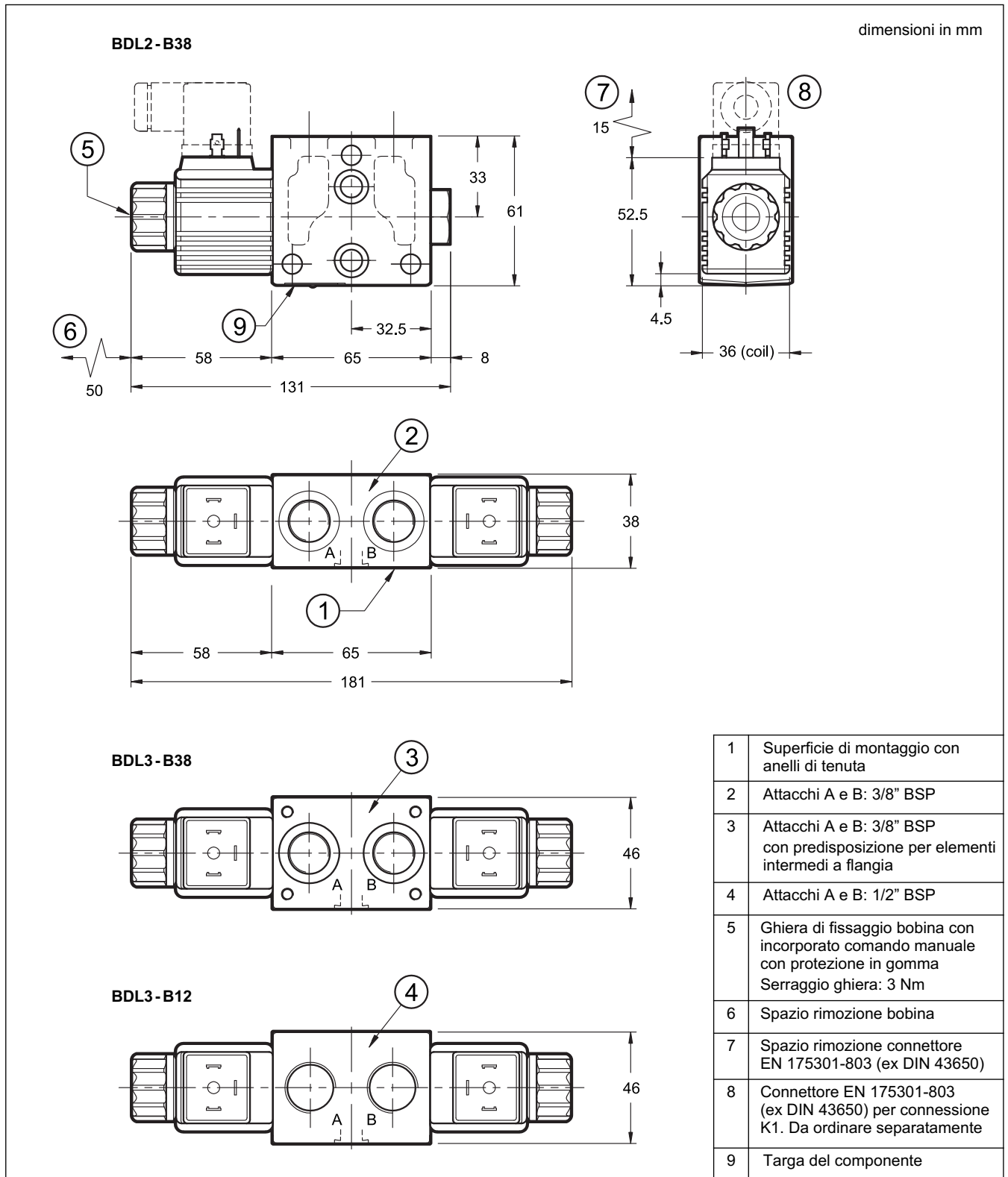
9 - INSTALLAZIONE

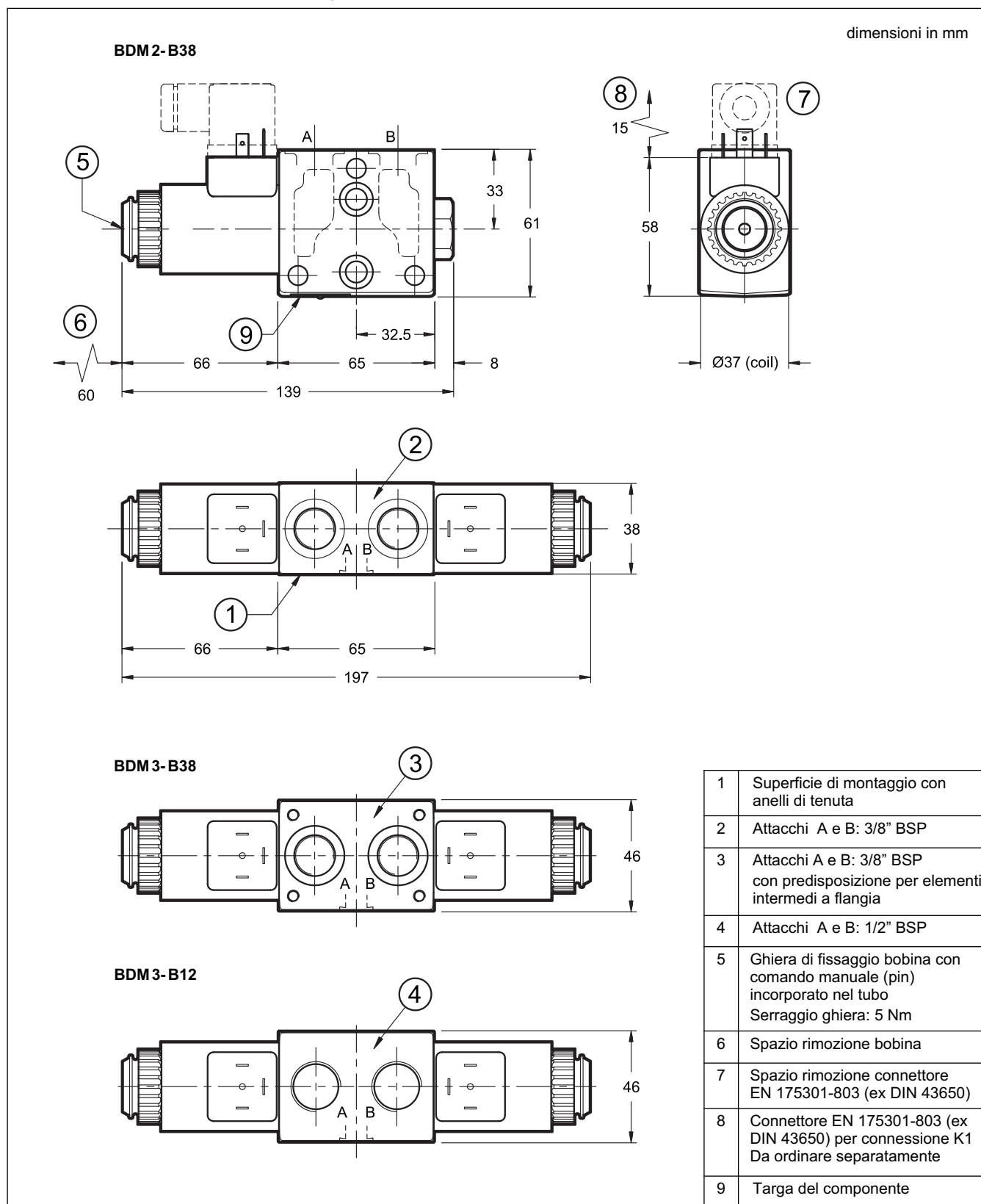
Il bancabile può essere installato orientato in qualsiasi posizione senza pregiudicarne il corretto funzionamento.

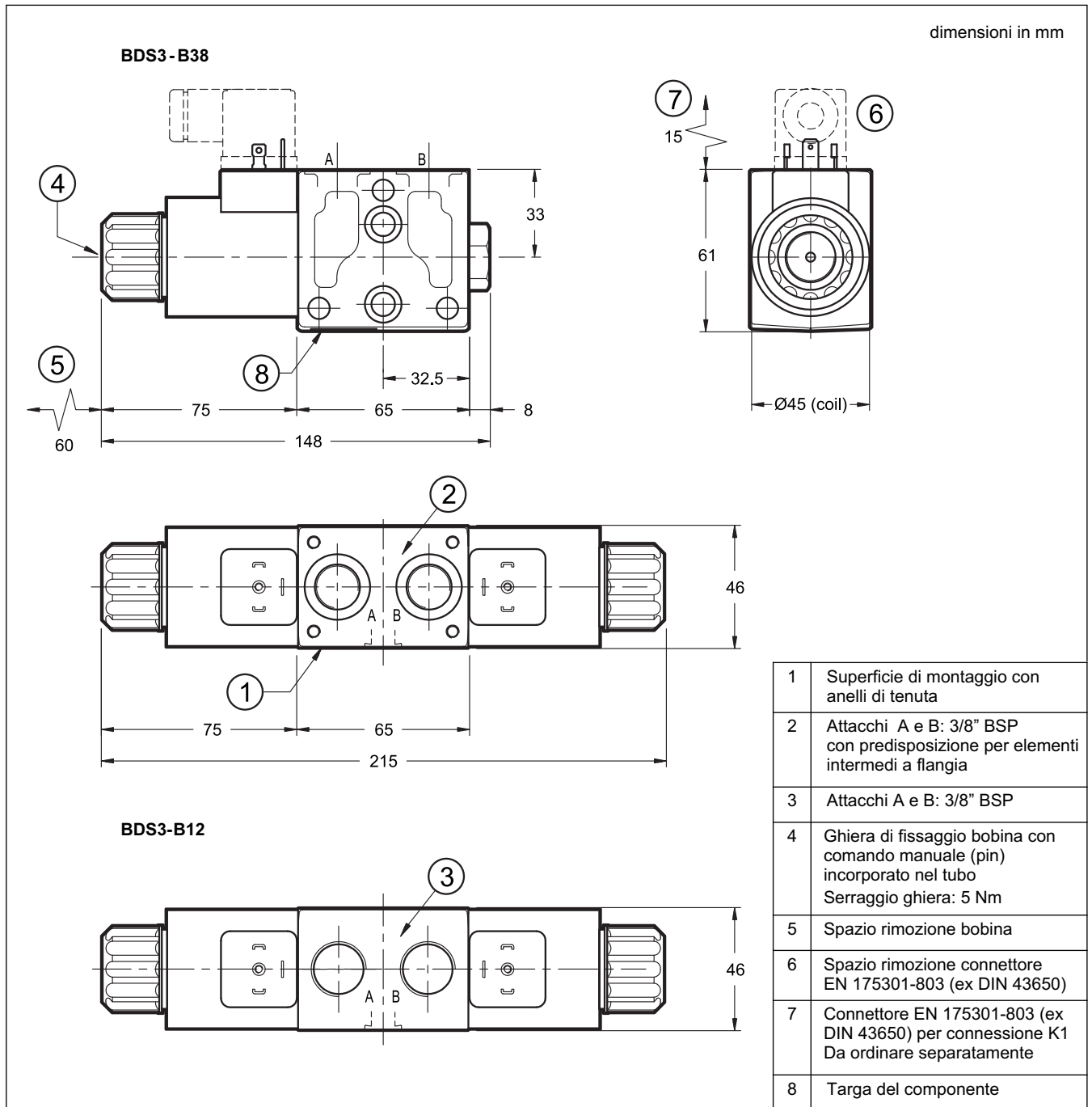
9.1 - Fissaggio e tiranti

Sono disponibili i kit di fissaggio. Si prega di contattare il nostro ufficio tecnico per la verifica dimensionale e i codici di ordinazione.

10 - DIMENSIONI DI INGOMBRO E INSTALLAZIONE ELETTROVALVOLE DIREZIONALI
10.1 - BD* - piano di posa

10.2 - BD* elettrovalvole direzionali - corpi


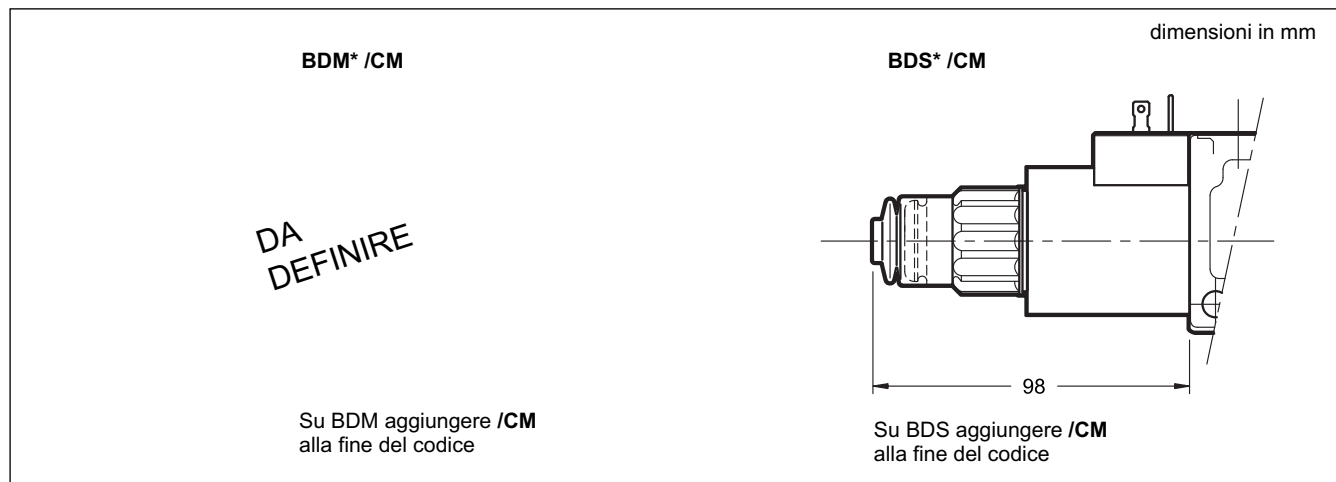
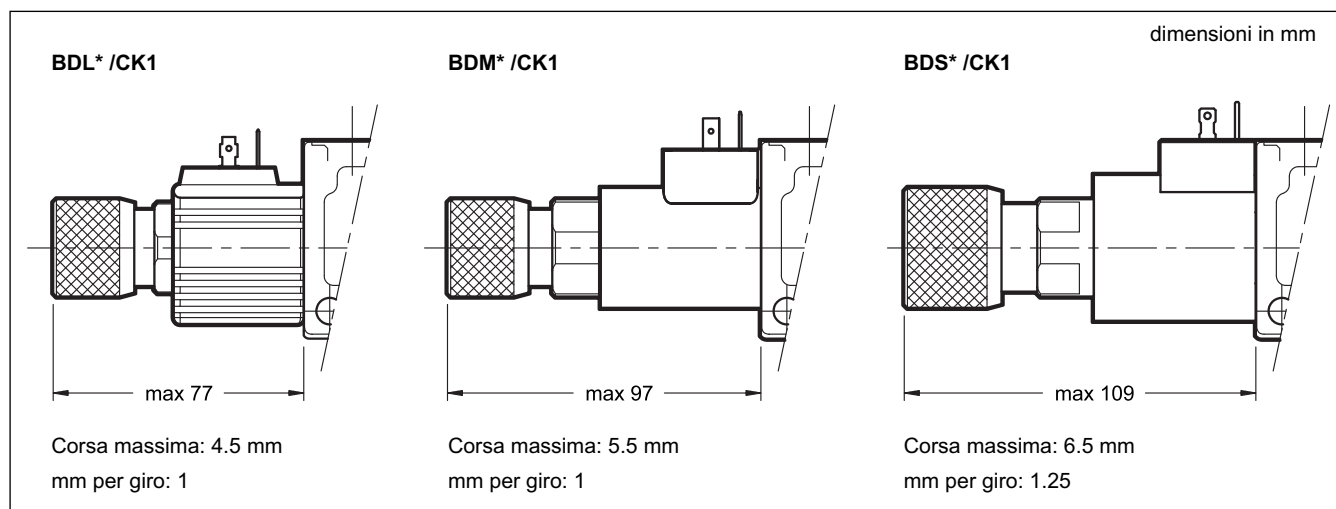
10.3 - BDL - Electrovalvola direzionale componibile - tubo solenoide $\varnothing 14$


10.4 - BDM - Electrovalvola direzionale componibile - tubo solenoide $\varnothing 19$


10.5 - BDS - Elettrovalvola direzionale componibile - tubo solenoide $\varnothing 22$


10.6 - CM - comando manuale di emergenza con soffiato

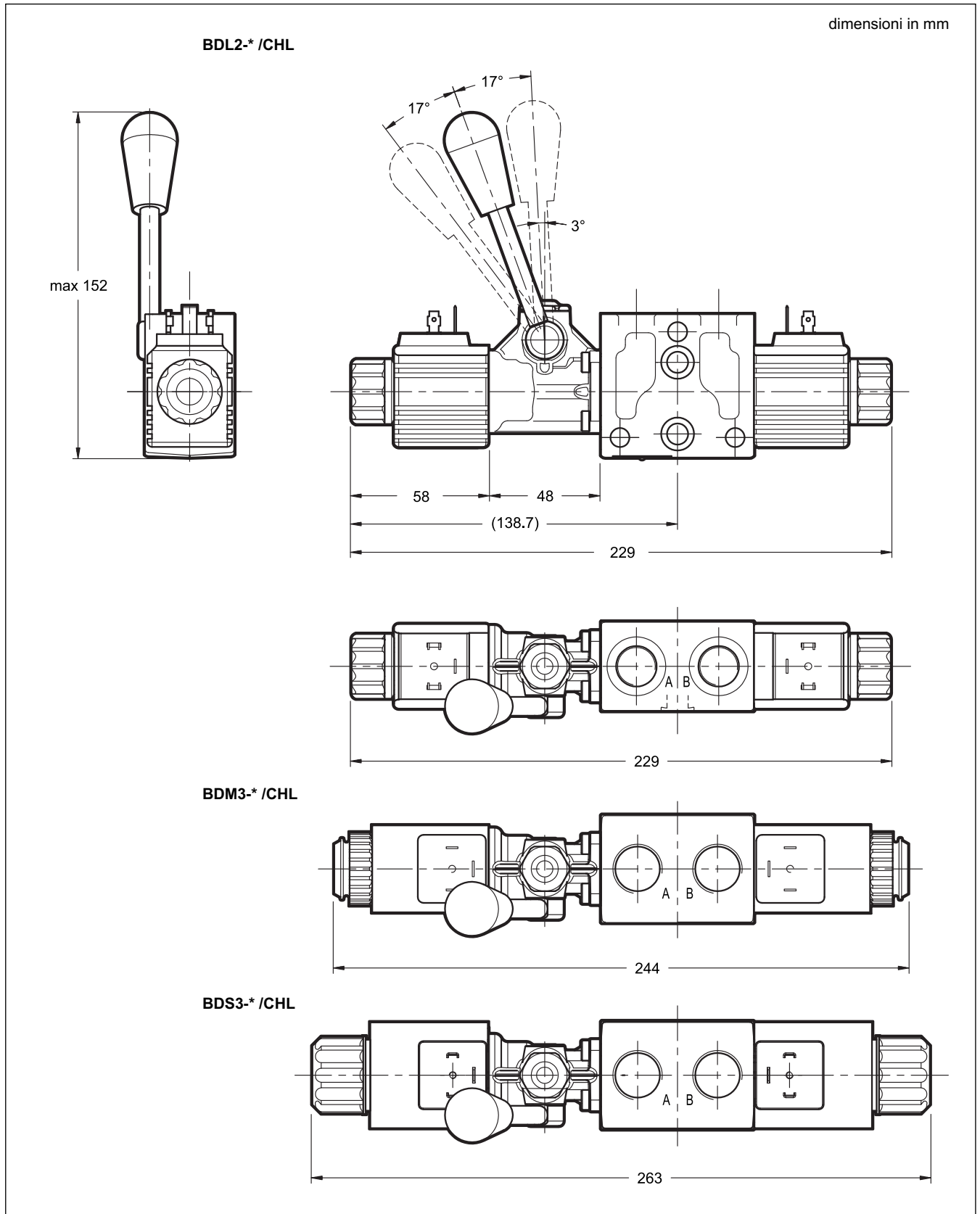
L'elettrovalvola BDL standard è già fornita di protezione in gomma per il pin nel tubo solenoide.

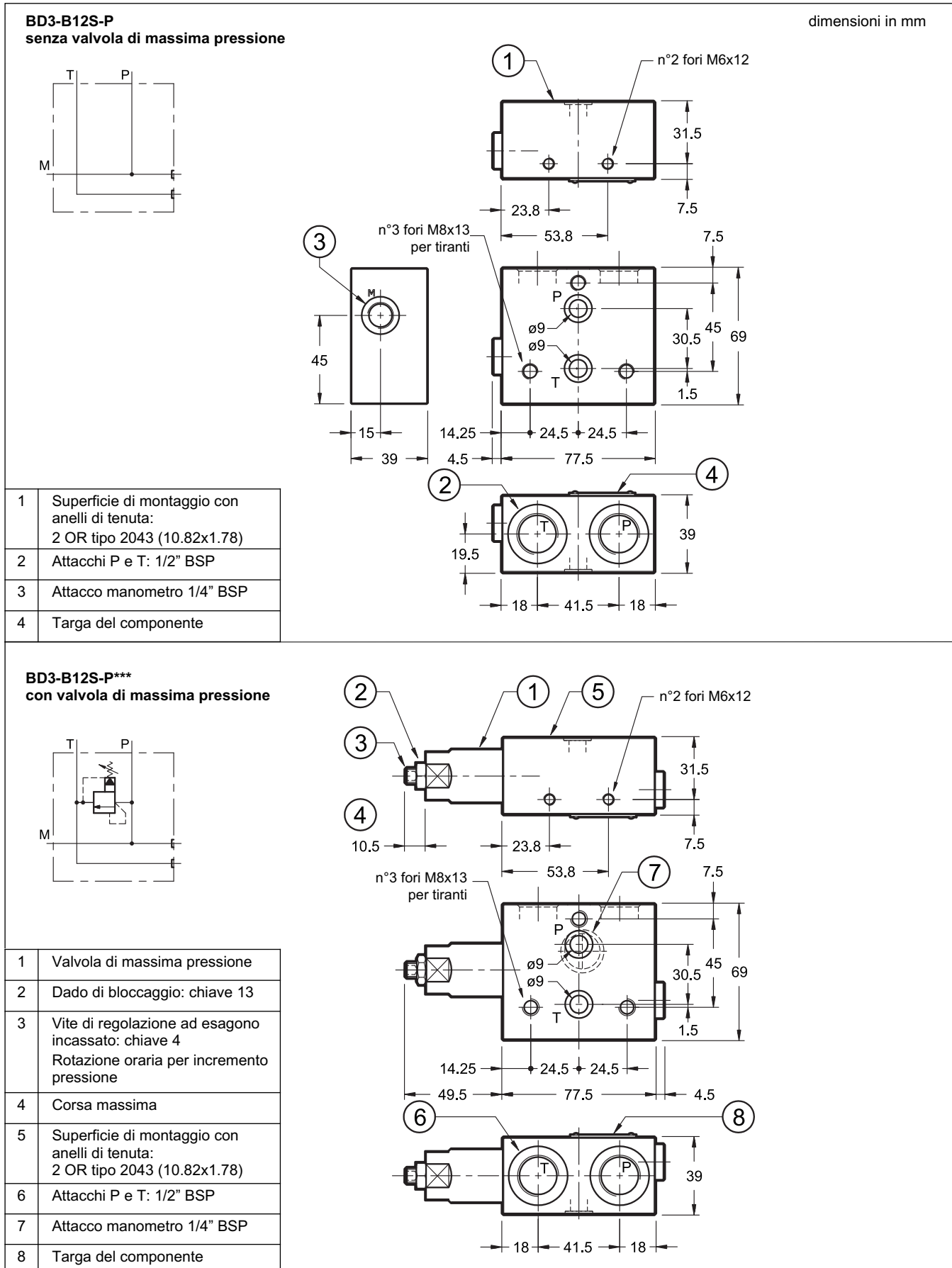

10.7 - CK1 - comando di emergenza a manopola


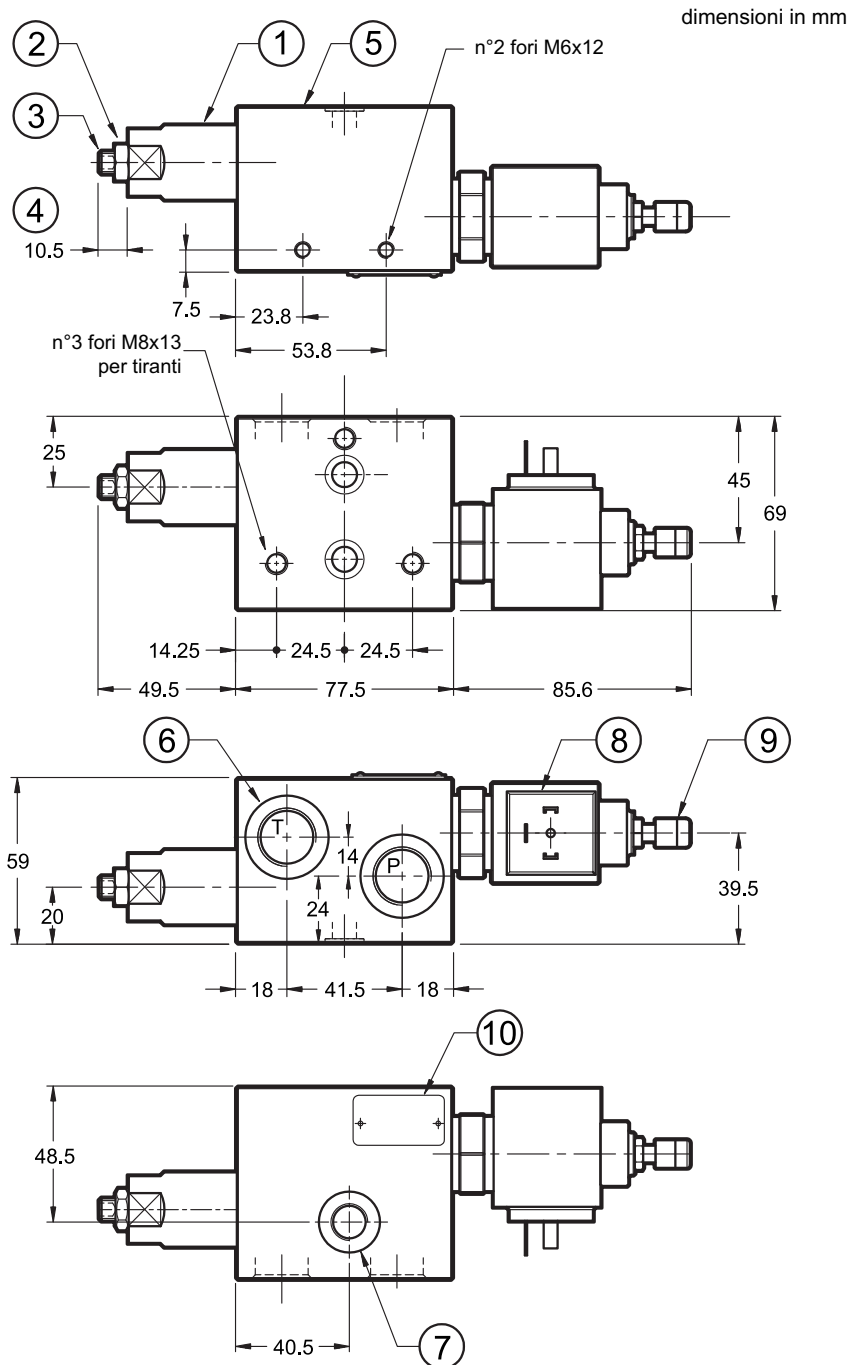
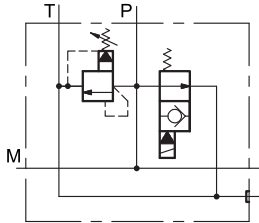
10.8 - CHL comando di emergenza a leva, leggero

Il dispositivo si trova sul lato A. Si prega di contattare il nostro ufficio tecnico per altre posizioni. Fare riferimento ai disegni nelle pagine precedenti per le dimensioni non indicate qui.

Il controllo a leva può lavorare con pressione sulla linea T di max 50 bar; per questo motivo non è adatto per circuiti in serie.



11 - DIMENSIONI DI INGOMBRO ELEMENTI DI INGRESSO E DI CHIUSURA PER CIRCUITO IN PARALLELO
11.1 - Testate di ingresso


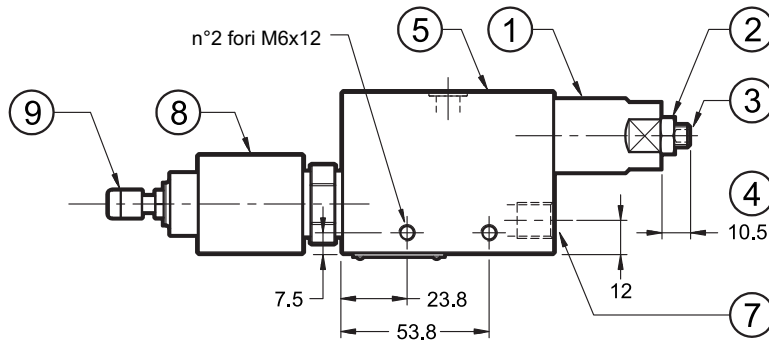
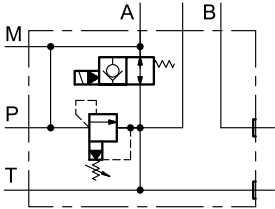
BD3-B12S-PK***
con valvola di massima pressione
ed elettrovalvola di messa a
scarico


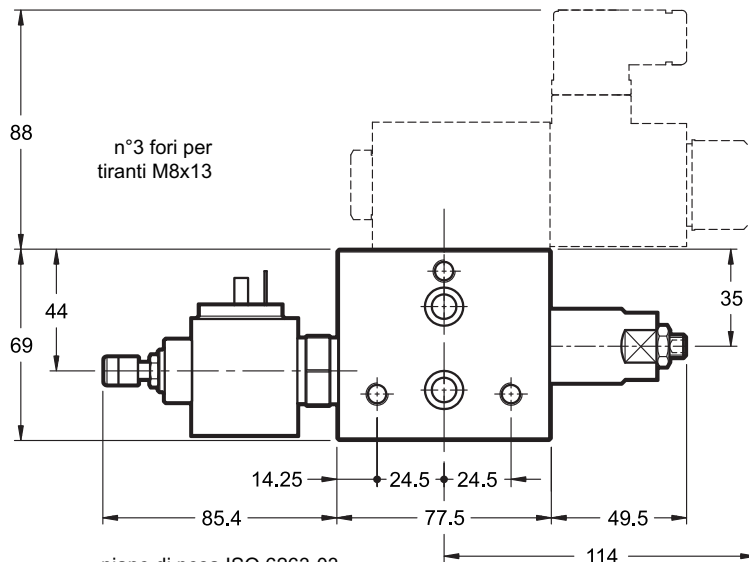
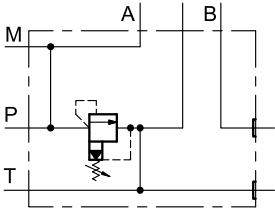
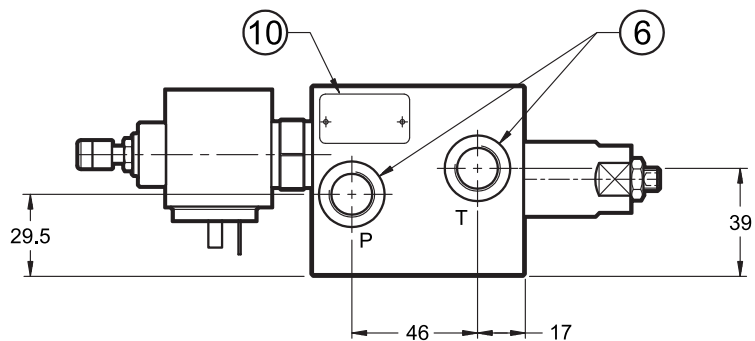
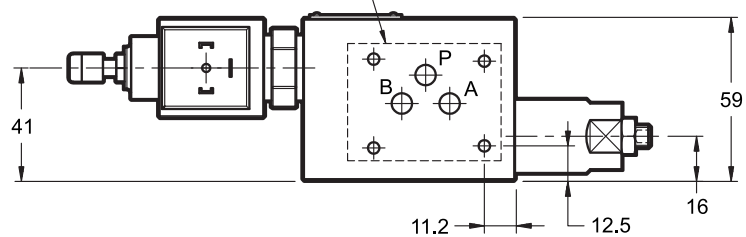
1	Valvola di massima pressione
2	Dado di bloccaggio: chiave 13
3	Vite di regolazione ad esagono incassato: chiave 4 Rotazione oraria per incremento pressione
4	Corsa massima
5	Superficie di montaggio con anelli di tenuta: 2 OR tipo 2043 (10.82x1.78)
6	Attacchi P e T: 1/2" BSP
7	Attacco manometro 1/4" BSP
8	Elettrovalvola di messa a scarico (raffigurata connessione K1)
9	Comando manuale di emergenza push and twist vedere codice di identificazione per ulteriori opzioni
10	Targa del componente

NOTA: le misure del piano di posa sono indicate al capitolo 10.1 'piano di posa'

11.2 - Testata di ingresso per valvola regolatrice di portata
BD3-B38S-PK*-Q**
 con valvola di massima pressione
 ed elettrovalvola di messa a scarico


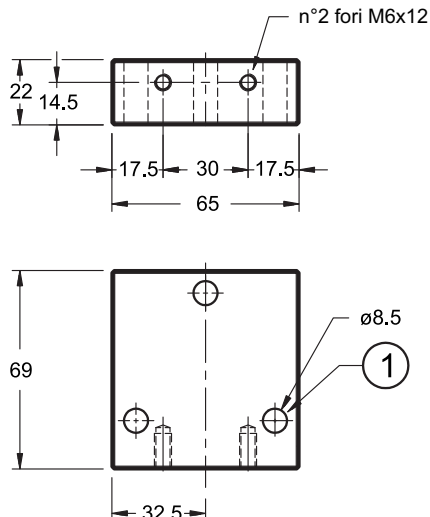
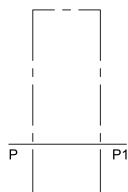
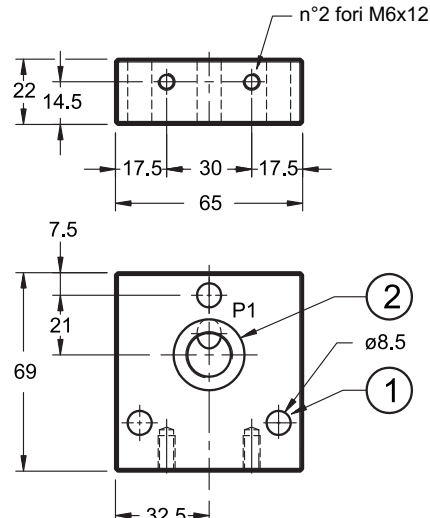
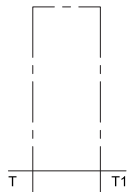
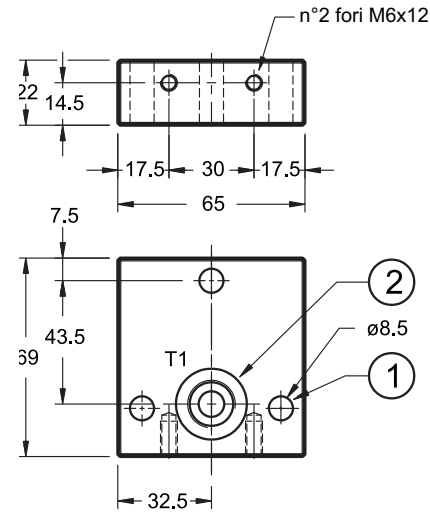
dimensions in mm

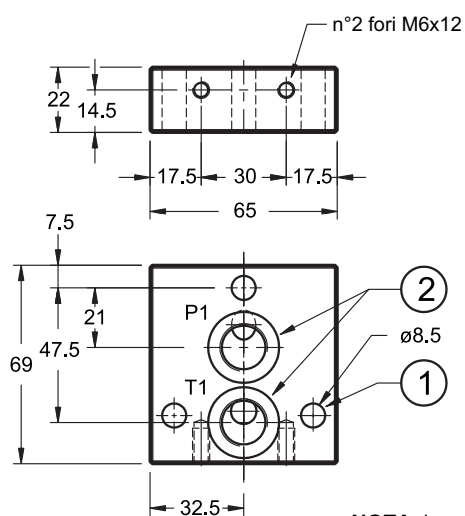
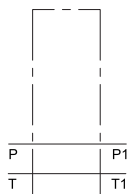

NOTA: Lo stesso pezzo, privo della
 parte no. 8 è:

BD3-B38S-P*-Q**
 con valvola di massima pressione
 senza elettrovalvola di messa a scarico

 piano di posa ISO 6263-03
 senza attacco T

NOTA: le misure del piano di
 posa sono indicate al capitolo
 10.1 'piano di posa'

1	Valvola di massima pressione
2	Dado di bloccaggio: chiave 13
3	Vite di regolazione ad esagono incassato: chiave 4 Rotazione oraria per incremento pressione
4	Corsa massima
5	Superficie di montaggio con anelli di tenuta: 2 OR tipo 2043 (10.82x1.78)
6	Attacchi P e T: 3/8" BSP
7	Attacco manometro 1/4" BSP
8	Elettrovalvola di messa a scarico (raffigurata connessione K1)
9	Comando manuale di emergenza push and twist vedere codice di identificazione per ulteriori opzioni
10	Targa del componente

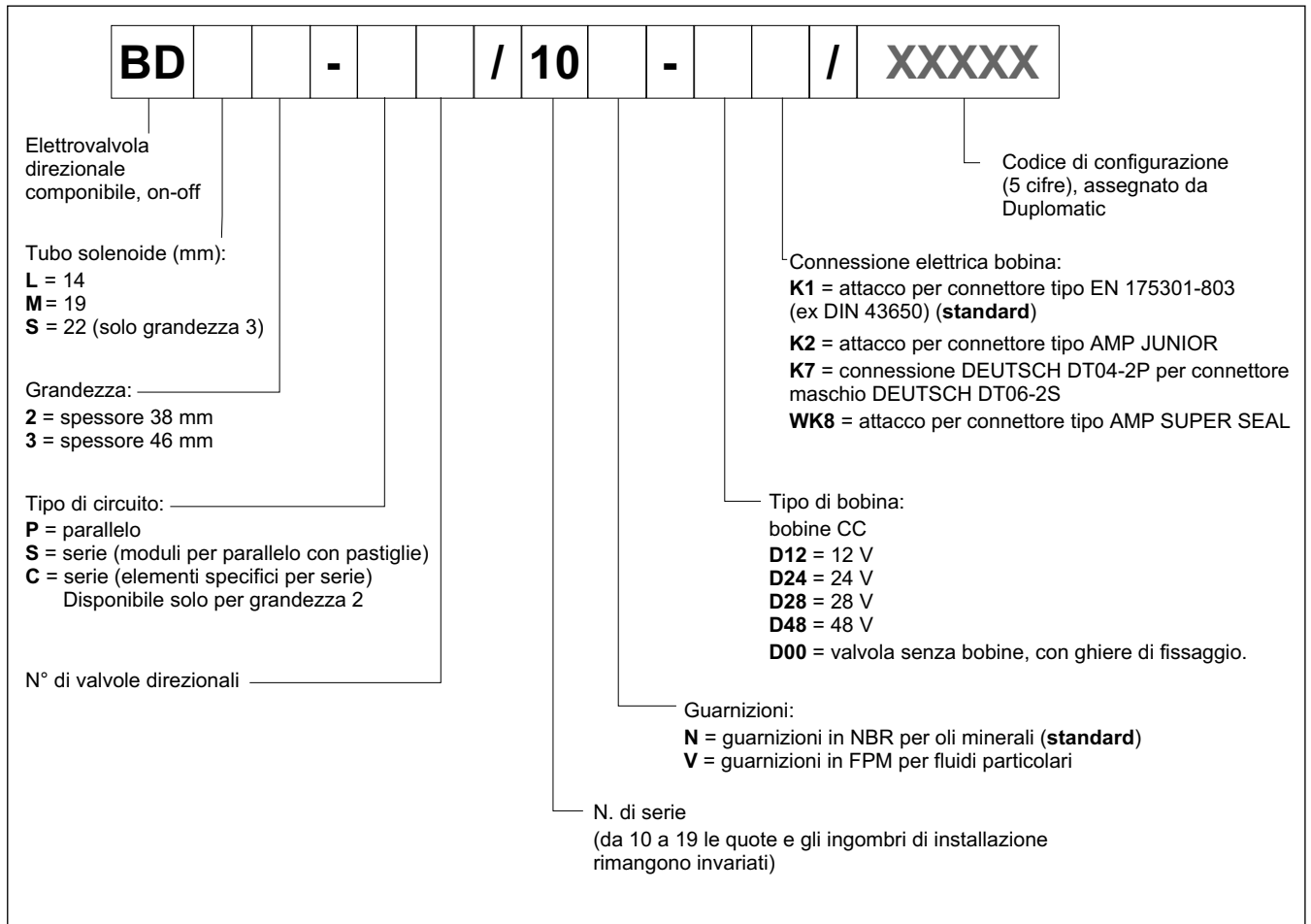
11.3 - Piastre di uscita / chiusura

<p>BD3-S-R00 piastra cieca</p>  <table border="1" data-bbox="135 862 513 913"> <tr> <td>1</td> <td>n° 3 fori passanti per tiranti</td> </tr> </table>	1	n° 3 fori passanti per tiranti	<p style="text-align: right;">dimensioni in mm</p>  <p>NOTA: le misure del piano di posa sono indicate al capitolo 10.1 'piano di posa'</p>		
1	n° 3 fori passanti per tiranti				
<p>BD3-B38S-R01 piastra con attacco filettato P1</p>  <table border="1" data-bbox="135 1433 513 1518"> <tr> <td>1</td> <td>n° 3 fori passanti per tiranti</td> </tr> <tr> <td>2</td> <td>Attacco P1: 3/8 BSP</td> </tr> </table>	1	n° 3 fori passanti per tiranti	2	Attacco P1: 3/8 BSP	
1	n° 3 fori passanti per tiranti				
2	Attacco P1: 3/8 BSP				
<p>BD3-B38S-R02 piastra con attacco filettato T1</p>  <table border="1" data-bbox="135 2060 513 2139"> <tr> <td>1</td> <td>n° 3 fori passanti per tiranti</td> </tr> <tr> <td>2</td> <td>Attacco T1: 3/8 BSP</td> </tr> </table>	1	n° 3 fori passanti per tiranti	2	Attacco T1: 3/8 BSP	
1	n° 3 fori passanti per tiranti				
2	Attacco T1: 3/8 BSP				

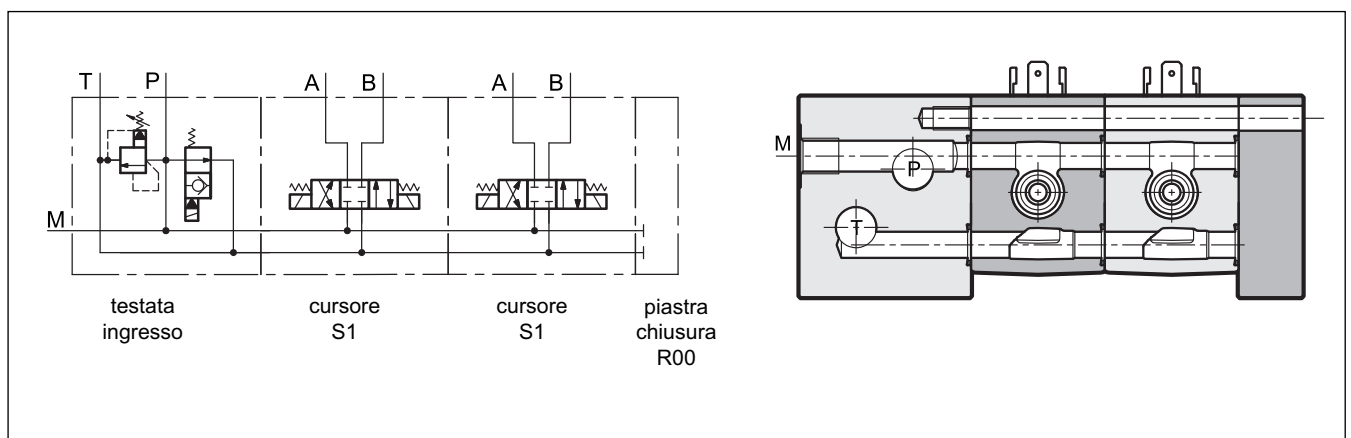
BD3-B38S-R03
piastra con attacchi filettati P1 e
T1


NOTA: le misure del piano di posa sono indicate al capitolo 10.1 'piano di posa'

1	n° 3 fori passanti per tiranti
2	Attacchi P1 e T1: 3/8 BSP

12 - CODICE DI IDENTIFICAZIONE DEL BANCABILE ASSEMBLATO

13 - ESEMPI DI CIRCUITO E SCHEMI IDRAULICI
13.1 - BD-P Connessione in parallelo**

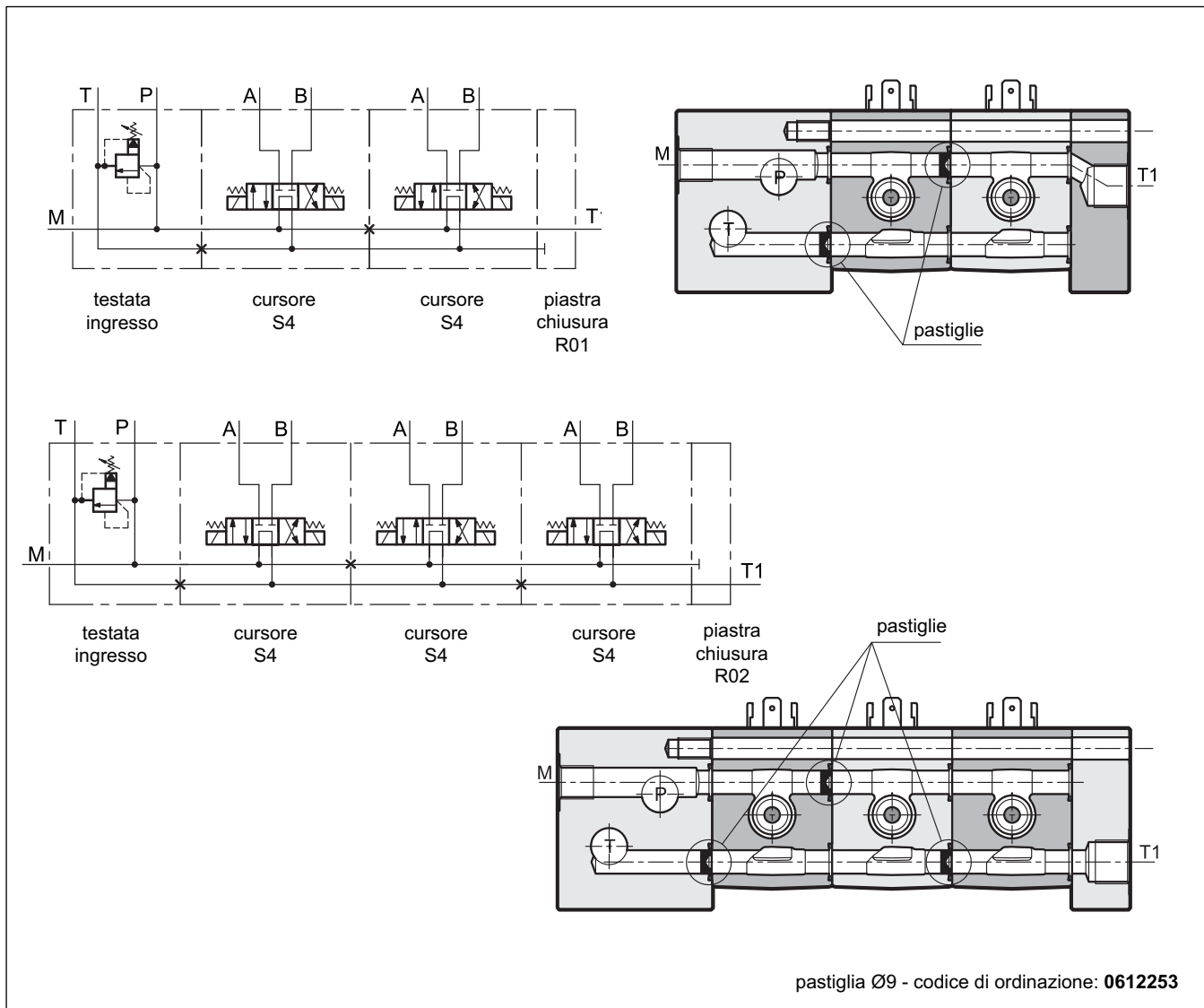
il circuito in parallelo si ottiene con elementi per connessione in parallelo (vedi par.1).



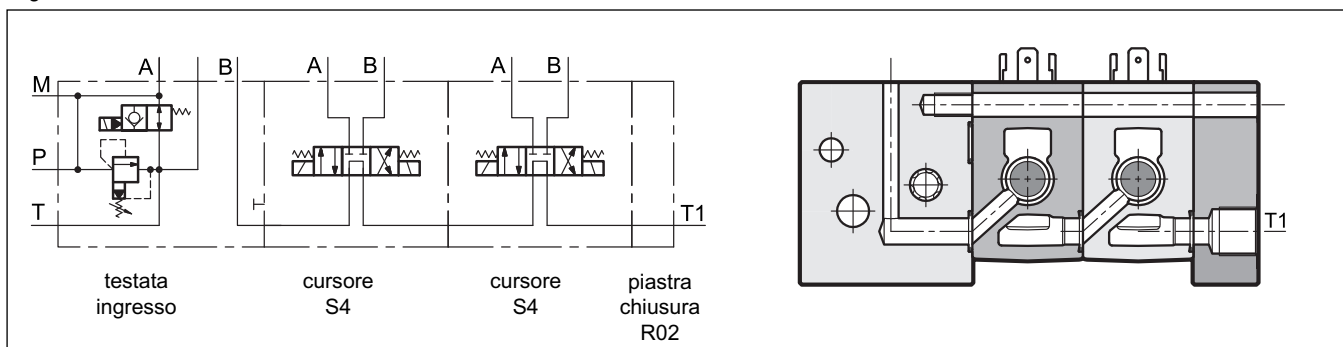
13.2 - BD-S connessione in serie**

Il circuito in serie si ottiene inserendo apposite pastiglie negli elementi per connessione in parallelo (vedi par.1).

Si noti che questo tipo di configurazione richiede una piastra di uscita diversa, a seconda del numero (pari o dispari) delle valvole direzionali presenti nell'assieme.

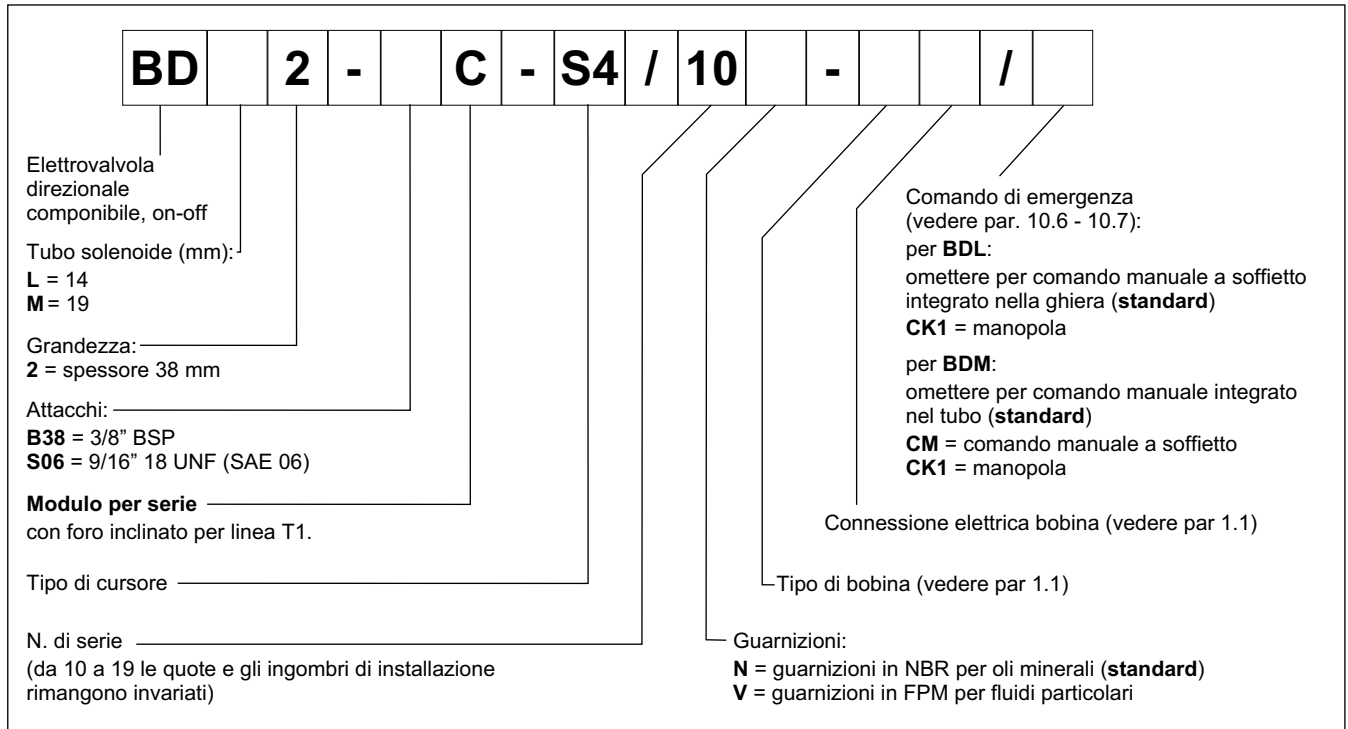
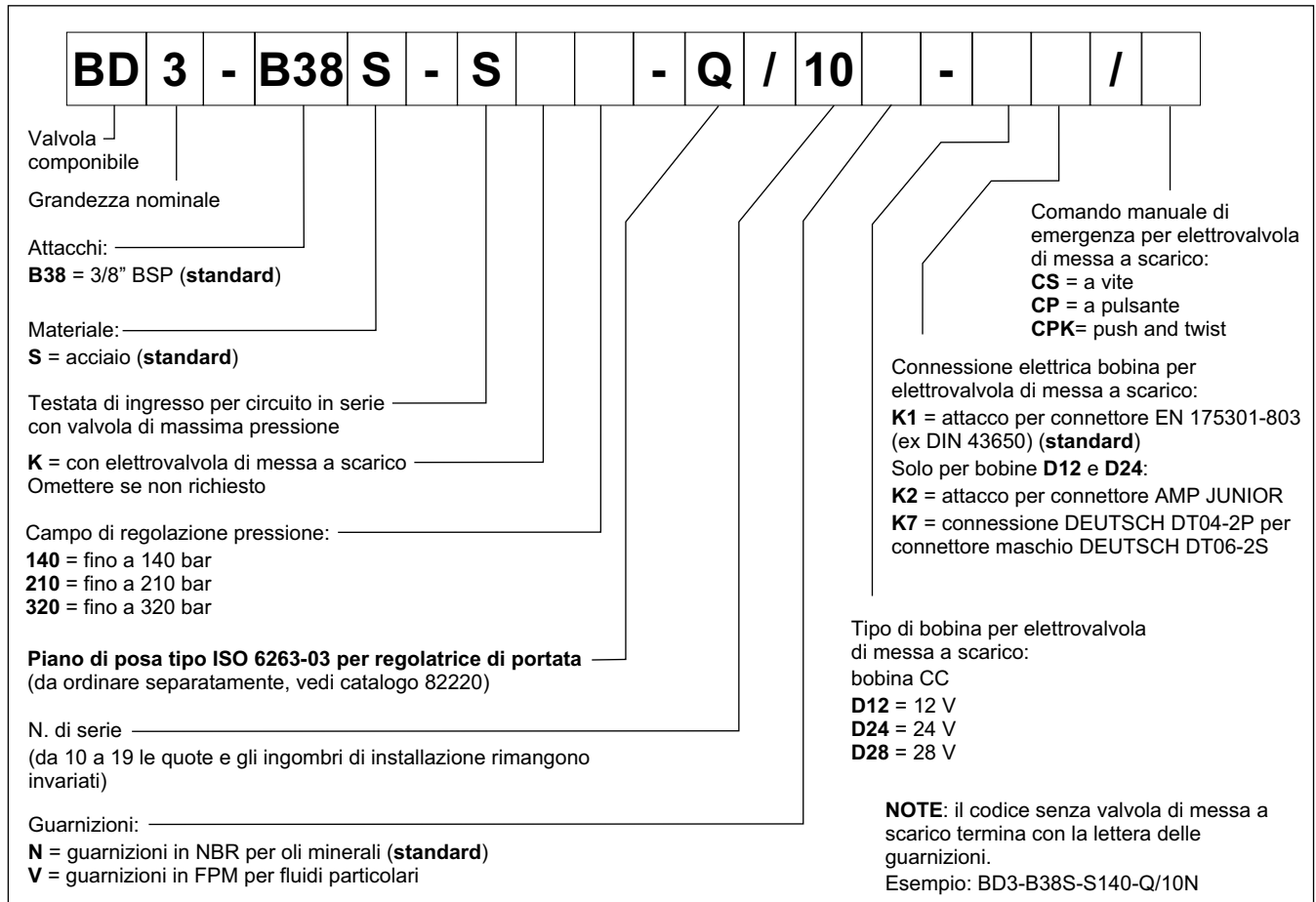

13.3 - BDL2-C e BDM2-C connessione in serie

Il circuito in serie si ottiene con elementi progettati appositamente per connessione in serie (vedi par. 14). Questi moduli sono disponibili solo in grandezza 2.



14 - CODICI DI IDENTIFICAZIONE PER MODULI DA ASSEMBLARE PER CIRCUITI IN SERIE BDL2 E BDM2
14.1 - Elettrovalvola direzionale componibile

Questo codice identifica gli elementi specifici per la connessione in serie. I circuiti in serie con moduli BD*3 sono realizzabili inserendovi delle pastiglie per deviare il percorso dell'olio (vedere paragrafo 13.2).

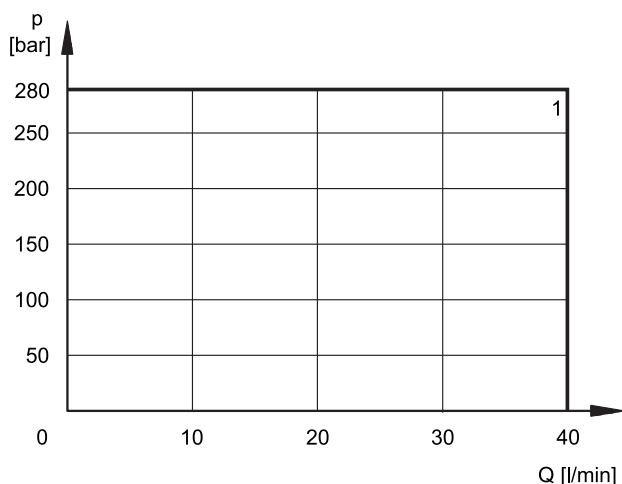
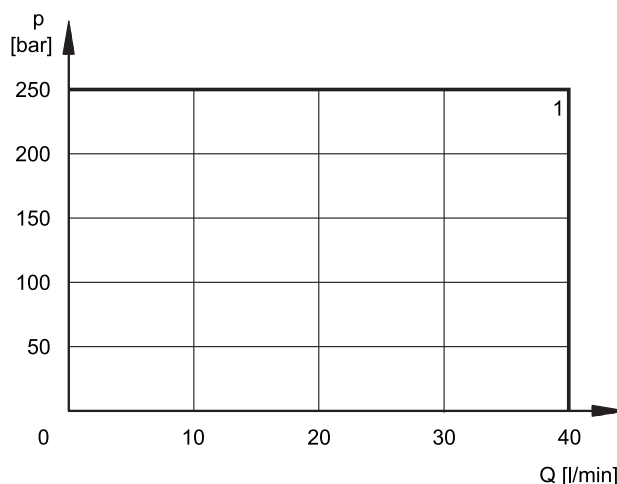

11.2 - Testata di ingresso per valvola regolatrice di portata


14.3 - Piastre di chiusura per circuiti in serie

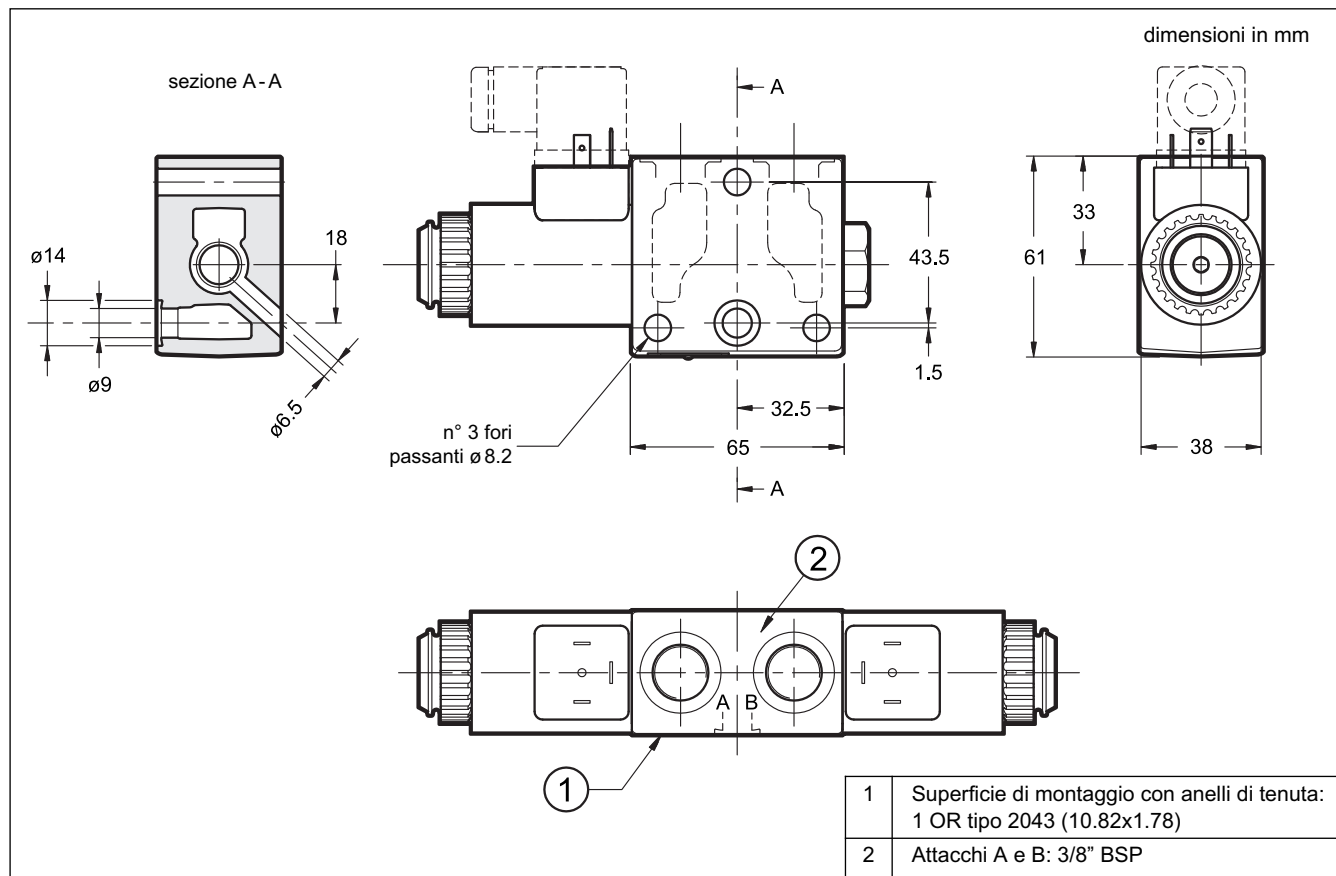
Scegliere la piastra desiderata tra quelle al paragrafo 1.7. Dimensioni di ingombro al paragrafo 11.3.

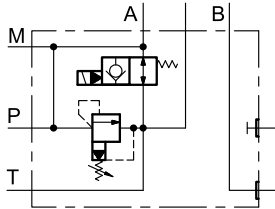
15 - CURVE CARATTERISTICHE E LIMITI PER CONNESSIONE IN SERIE

Per le perdite di carico fare riferimento ai grafici al par. 3, mentre i limiti sono rappresentati qui sotto.

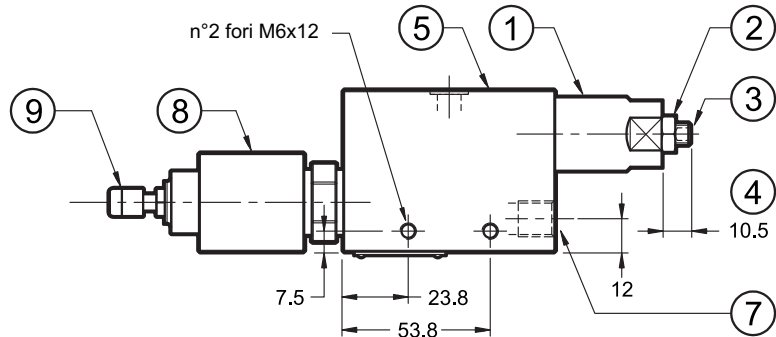
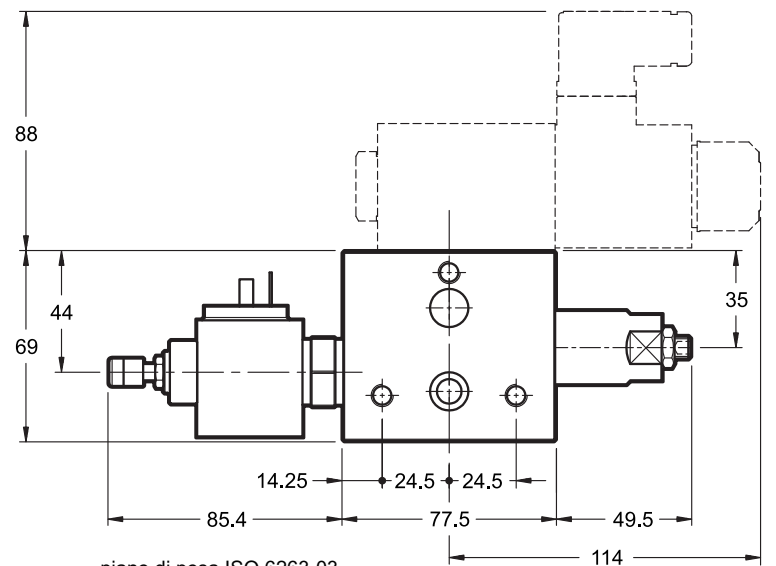
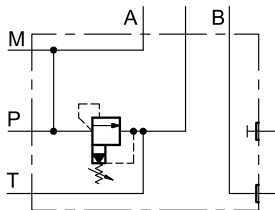
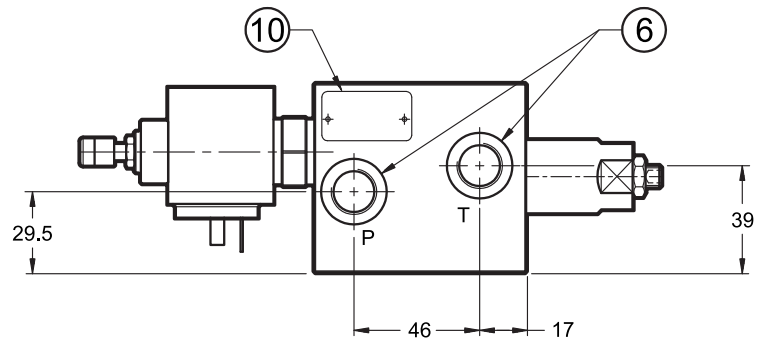
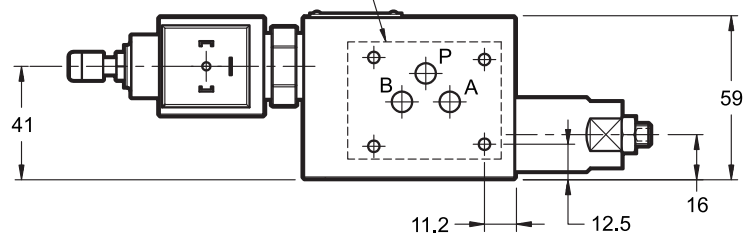
15.1 - BDL2-B38C-S4

15.2 - BDM2-B38C-S4

16 - DIMENSIONI DEGLI ELEMENTI PER CIRCUITI IN SERIE
16.1 - BD*2-B38C-S4/10* - valvola direzionale

Qui viene mostrata la configurazione BDM2. La valvola direzionale è disponibile anche come BDL2. Per le quote mancanti fare riferimento agli ingombri per la configurazione in parallelo. Le dimensioni di ingombro sono uguali.



12.2 - Testata di ingresso per valvola regolatrice di portata
BD3-B38S-SK*-Q**
 con valvola di massima pressione
 ed elettrovalvola di messa a scarico


dimensions in mm


NOTA: Lo stesso pezzo, privo della
 parte no. 8 è:
BD3-B38S-S*-Q**
 con valvola di massima pressione
 senza elettrovalvola di messa a scarico

 piano di posa ISO 6263-03
 senza attacco T


1	Valvola di massima pressione
2	Dado di bloccaggio: chiave 13
3	Vite di regolazione ad esagono incassato: chiave 4 Rotazione oraria per incremento pressione
4	Corsa massima
5	Superficie di montaggio con anelli di tenuta: 2 OR tipo 2043 (10.82x1.78)
6	Attacchi P e T: 3/8" BSP
7	Attacco manometro 1/4" BSP
8	Elettrovalvola di messa a scarico (raffigurata connessione K1)
9	Comando manuale di emergenza push and twist: vedere codice di identificazione per ulteriori opzioni
10	Targa del componente

NOTA: le misure del piano di
 posa sono indicate al capitolo
 10.1 'piano di posa'.



BD*
SERIE 10

DUPLOMATIC
MOTION SOLUTIONS

DUPLOMATIC MS S.p.A.

via M. Re Depaolini 24 ▪ 20015 PARABIAGO (MI) ▪ ITALY
tel. +39 0331.895.111 ▪ www.duplomatic.com ▪ e-mail: sales.exp@duplomatic.com