

Ex eb IIC Gb; Ex tb IIIC Db; IP 66 | TYPE 4, 4X, 12



La gama de armarios con cajas de bornas de acero inoxidable, EXE, con certificados ATEX e IECEx, está disponible en cinco tamaños que se adaptan a la mayoría de las aplicaciones comunes. Los armarios ZONEX ofrecen una solución robusta para aplicaciones de armarios de terminación y de conexiones en áreas potencialmente peligrosas, como plantas de procesamientos de petróleo y productos químicos, de tratamientos de aguas, de productos farmacéuticos y de cereales. Los armarios ZONEX están diseñados y certificados para cumplir la directiva ATEX 94/9/CE, así como las normas IECEx a fin de aumentar la seguridad en el alojamiento de componentes eléctricos en aplicaciones de zona 1 y zona 2.

Descripción: Material: Fabricado con acero inoxidable de grado 316L. Cuerpo: 1,5 mm. Cubierta: 1,5 mm. Placa de montaje: acero galvanizado de 2,0 mm.

Elemento de calefacción: Compensación de fugas: Flujo continuo: Capacidad de corte: Junta: Temperatura de funcionamiento: Conexión: Tipo de conexión: Inflamabilidad: Estructura: Disposición de conexión interna/externa de latón M6. Soportes de montaje mural de anchura completa soldados en la parte superior e inferior. Pernos internos soldados para soportes de montaje en panel o en carril DIN.

Tapa: Junta de poliuretano de una pieza continua, rango de funcionamiento de -40 a +70 °C. Tornillos de la tapa de acero inoxidable de grado 316L. Perno interno de puesta a tierra M6. Junta de silicona opcional con rango de funcionamiento de -55 a +180 °C.

Puerta: Cierre: Placa de montaje: Entrada de cables: Protección: IP66 | TIPO 4, 4X, 12

Acabado: Acabado pulido rugosidad 320.

Certificaciones: Directiva ATEX 2014/34/EU. ATEX: Sira 09ATEX3224U; 2813 Ex II 2 G D; Ex e IIC Gb; Ex tb IIIC Db IP 66; EN 60079-0; EN 60079-7; EN 60079-31. IECEx: IECEx SIR 09.0099U; Ex eb IIC Gb; Ex tb IIIC Db IP 66; IEC 60079-0; IEC 60079-7; IEC 60079-31.

Suministro: Armario con cubierta, tornillos de cubierta, placa de montaje y accesorios de montaje.

Ámbito de suministro: Requirements: Montaje: Cantidad por embalaje: Nota: Los armarios nVent HOFFMAN ATEX Ex e no están diseñados para su uso en aplicaciones a prueba de explosiones o de incendios.

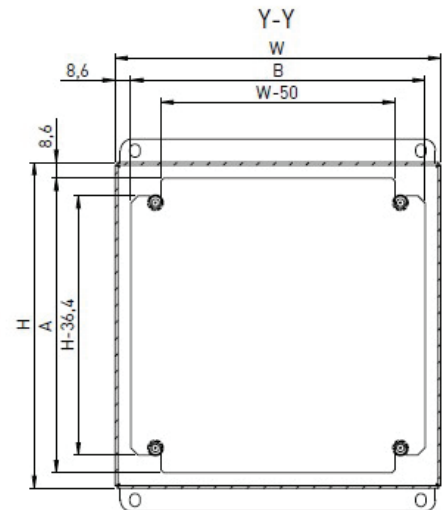
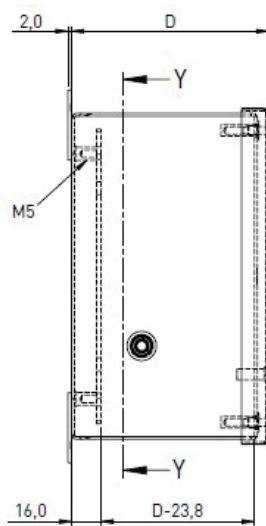
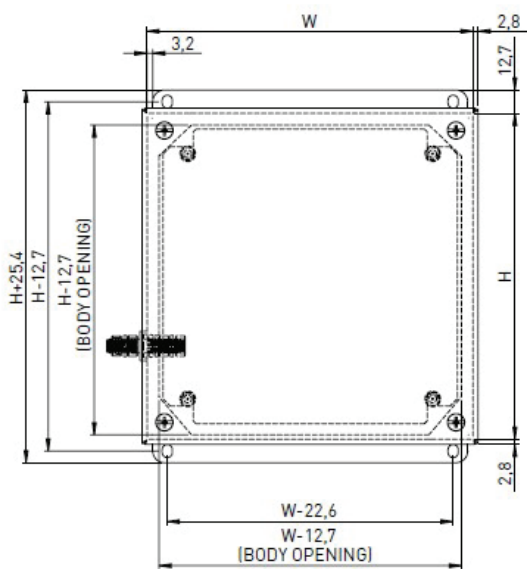
EXE-SB

ZONEX, acero inoxidable, caja de bornas



HOFFMAN

CONNECT AND PROTECT



EXE-SB

ZONEX, acero inoxidable, caja de bornas



HOFFMAN

CONNECT AND PROTECT

A	An	P	Altura de la placa de montaje	Ancho de la placa de montaje	Ref.
102	102	76	85	85	EXE101008SS6E
152	152	102	135	135	EXE151510SS6E
178	178	102	161	161	EXE181810SS6E
216	146	127	199	129	EXE221513SS6E
254	254	127	237	237	EXE252513SS6E

EXE-SB

ZONEX, acero inoxidable, caja de bornas