

Autoportante
Gama de acero | Acero inoxidable
Combinable, puerta doble | MCDS

IP 55 | TYPE 12, 13 | IK 10



**Material:**

Acero inoxidable pulido AISI 304L / AISI 316L. Marco: 1,5 mm. Puerta: 2 mm. Paneles laterales, posterior y techo: 1,5 mm. Placa de montaje: Chapa de acero galvanizado de 1,5 mm. Tapas inferiores: Acero inoxidable de 3 mm.

Estructura:

Perfiles abiertos soldados con patrón de taladro de 25 mm según DIN 43660.

Puerta:

Puertas montadas sobre la estructura con cuatro bisagras. Incluye el refuerzo de puerta con patrón de taladros a 25 mm. No son reversibles. Para cierre en la puerta izquierda ha de pedirse por separado.

Panel posterior:

Fijado con tornillos Torx M6. Posibilidad de montaje de puerta en el posterior. Paneles posteriores separados en armarios de ancho 1600 mm.

Paneles laterales:

Suministrado como accesorio.

Techo:

Desmontable.

Cierre:

Cierre de varillas con 4 puntos de fijación en la puerta principal y sistema de cierre de dos puntos de fijación en la puerta esclava. Inserto estándar de doble paletón 3 mm. Se puede intercambiar por insertos estándar o Euro-cilindro y una manecilla elevadora.

Tapas inferiores:

Tapa de salida de cables de dos piezas en ancho 1200 mm y 1600 mm con junta de poliuretano inyectado para asegurar máximo sellado.

Placa de montaje:

Doble plegado y ajustable en profundidad en pasos de 25 mm con el accesorio MPD02. Se suministra en el exterior del embalaje del armario.

Puesta a tierra:

Todos los paneles se ponen a tierra a través de sus accesorios y se equipan con una toma de tierra separada.

Acabado:

Acero inoxidable pulido a 240 grit (media 0,5 micras).

Protección:

Corresponde con IP 55 | TYPE 12, 13 | IK 10.

Certificaciones:

CE, DNV-GL, EAC, GOST, Kema Keur, Lloyds shipping, cULus_listed.

Instrucciones de montaje:

Suministro estándar preparado para instalación combinada. Para una instalación de armario único añade paneles laterales.

Suministro:

Armario con puertas montadas, panel posterior, panel superior, tapas inferiores, placa de montaje y marco de refuerzo de puerta. El suministro también incluye pernos de toma de tierra. Suministrado sobre un palet con ancho idéntico al armario. Todo el material del embalaje es reciclable.

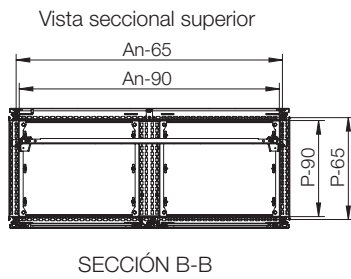
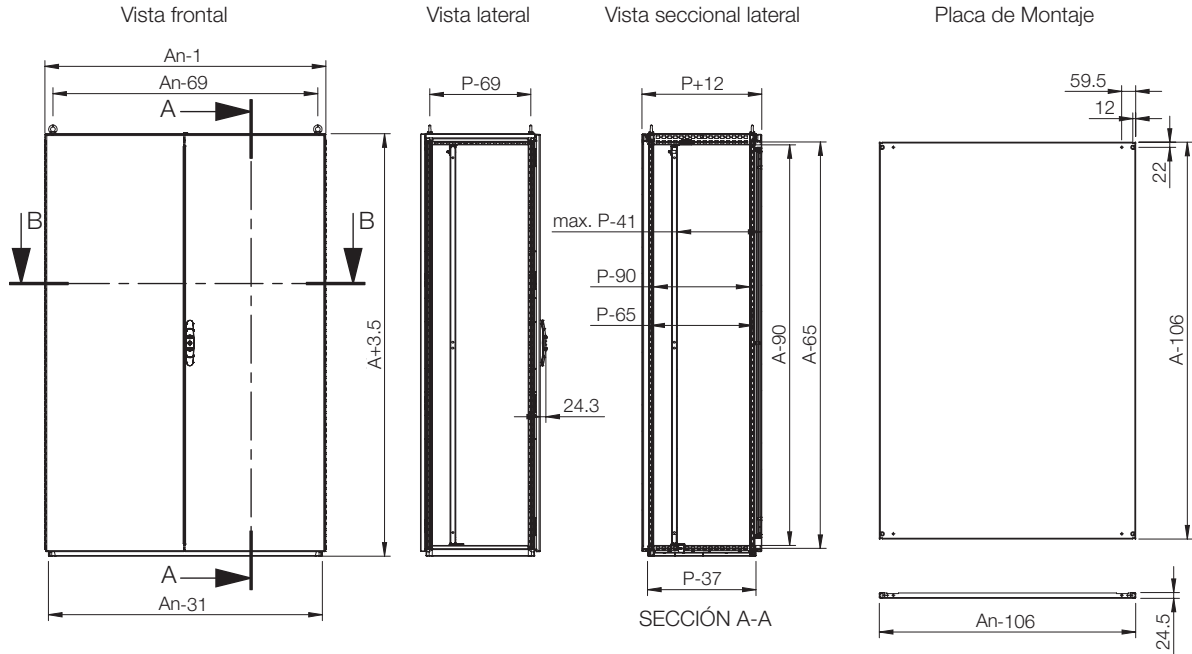


Tabla de dimensiones | MCDS

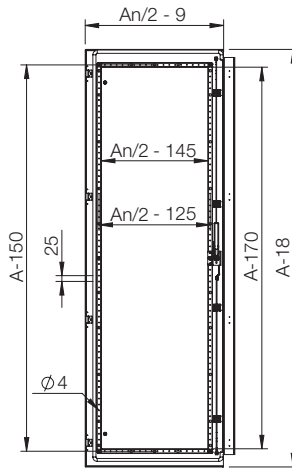
IP 55 | TYPE 12, 13 | IK 10

Dimensión del armario			Dimensión de la placa de montaje		Ref.
A	An	P	a	an	
1800	1000	500	1694	894	MCDS18105
1800	1000	500	1694	894	MCDS18105-316
1800	1200	500	1694	1094	MCDS18125
1800	1200	500	1694	1094	MCDS18125-316
2000	1200	600	1894	1094	MCDS20126
2000	1200	600	1894	1094	MCDS20126-316

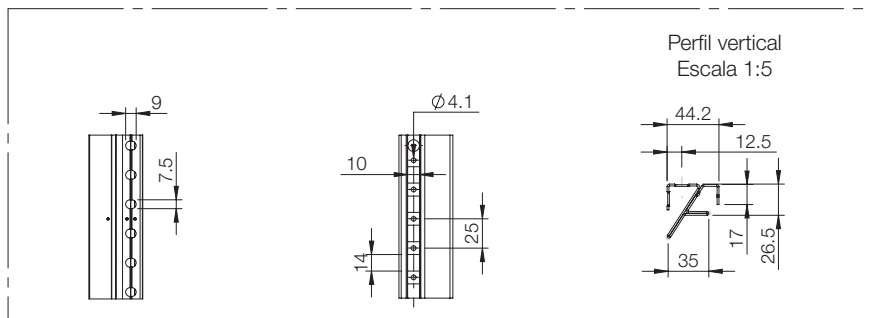
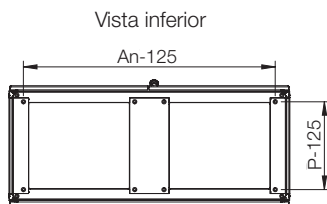
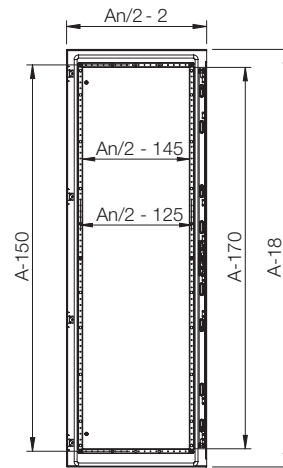




Vista interior de puerta izquierda



Vista interior de puerta derecha



Matriz de selección de accesorios | MCDS

									
Armario				Montaje					
	Alt.	Anch.	P	Placa de montaje	Placa de montaje ancha *	Perfiles deslizantes transversales	Perfil de montaje, Alt.	Perfil de montaje, Anch.	Perfil de montaje, P.
MCDS18105	1800	1000	500	MP1810	MPW1810	MTS1000	CLPF1800	CLPF1000	CLPF500
MCDS18125	1800	1200	500	MP1812	MPW1812	MTS1200	CLPF1800	CLPF1200	CLPF500
MCDS20126	2000	1200	600	MP2012	MPW2012	MTS1200	CLPF2000	CLPF1200	CLPF600

* Se necesita MTS.

						
Armario				Montaje		
	Alt.	Anch.	P	Perfil con sistema de clic, Anch.	Perfil con sistema de clic, P.	Barras de montaje lateral
MCDS18105	1800	1000	500	CLPK1000	CLPK500	CMB502
MCDS18125	1800	1200	500	CLPK1200	CLPK500	CMB502
MCDS20126	2000	1200	600	CLPK1200	CLPK600	CMB602

01

Armarios autoportantes

1

Armario				Fijación			
Alt.	Anch.	P	Zócalos delantero/trasero (100 mm de altura)	Paneles laterales de base (100 mm de altura)	Zócalos delantero/trasero (200 mm de altura)	Paneles laterales de base (200 mm de altura)	
MCDS18105	1800	1000	500	PFS1100	PSS1050	PFS2100	PSS2050
MCDS18125	1800	1200	500	PFS1120	PSS1050	PFS2120	PSS2050
MCDS20126	2000	1200	600	PFS1120	PSS1060	PFS2120	PSS2060

Armario				Puertas		Fijación	Cable	
Alt.	Anch.	P	Puerta opaca, izquierda *	Puerta opaca, derecha *	Paneles laterales	Barra de fijación de cables (montada bajo las placas inferiores)	Barra de fijación de cables (montada sobre las placas inferiores)	
MCDS18105	1800	1000	500	DNSS1810L	DNSS1810R	SPMS1805	CABP1000	CAB1000
MCDS18125	1800	1200	500	DNSS1812L	DNSS1812R	SPMS1805	CABP1200	CAB1200
MCDS20126	2000	1200	600	DNSS2012L	DNSS2012R	SPMS2006	CABP1200	CAB1200

* Se necesita DNMKS para cada puerta adicional.