

Interfaz hombre-máquina - HMI

Gama pupitres | Acero

Modular | MPC

IP 66 | TYPE 4, 12, 13 | IK 10 (puerta simple); IP 55 | TYPE 12, 13 | IK 10 (puerta doble)



**Material:**

Cuerpo y puerta: Chapa de acero de 1,5 mm. Panel posterior: Chapa de acero de 1,5 mm. Tapas inferiores: Chapa de acero galvanizado de 1,2 mm. Placa de montaje: acero galvanizado de 2,5 mm.

Estructura:

Plegado y soldado longitudinalmente. La construcción de la consola cuenta con una base que proporciona una distancia entre el suelo y la parte inferior de la puerta actuando como un zócalo integrado.

Puertas y paneles:

Puerta de la base de diseño envolvente con plegado simple montada con bisagras que permiten la apertura a izquierda o a derecha. Los paneles del sinóptico y de la mesa se mantienen abiertos por medio de un retenedor mecánico integrado. Las bisagras ocultas permiten al pupitre una apertura de 90°. Doble puerta en las bases de los pupitres de 1200 y 1600 mm de ancho.

Placa de montaje:

Se suministra como estándar en el armario base. Fijada con soportes sobre perfiles en C en la parte superior e inferior para que sea ajustable en profundidad. Placa de montaje opcional en el sinóptico y en la mesa.

Cierre:

Cierre DIN 3 mm en el sinóptico, la mesa y el armario base. Otras opciones disponibles, ver sección armarios murales.

Entrada de cables:

Entrada de cables en la unidad base. Tapas inferiores para paso de cables suministradas como estándar.

Puesta a tierra:

Pernos roscados M8 en la estructura, puertas y paneles posteriores.

Acabado:

Pintado al polvo, texturado, color RAL 7035.

Protección:

Puerta simple: IP 66 | TYPE 4, 12, 13 | IK 10.

Doble puerta: IP 55 | TYPE 12, 13 | IK 10.

Certificaciones:

CE, CSA, GOST, Kema Keur, Lloyds shipping, cULus_listed.

Suministro:

La unidad base se suministra con una placa de montaje como estándar. El pupitre y los sinópticos tienen placas de montaje opcionales que se suministran como accesorios. Todas las aperturas superiores y de base pueden cerrarse eligiendo la tapa apropiada. Se suministra con tuercas y arandelas para los distintos pernos para toma a tierra.



Tabla de dimensiones | MPC

IP 66 | TYPE 4, 12, 13 | IK 10 (puerta simple); IP 55 | TYPE 12, 13 | IK 10 (puerta doble)

Sinópticos | Chapa de acero

Dimensión del armario				Ref.
A	An	P		
500	600	494		MPC061R5
500	800	494		MPC081R5
500	1000	494		MPC101R5
500	1200	494		MPC121R5
500	1600	494		MPC161R5

Pupitres | Chapa de acero

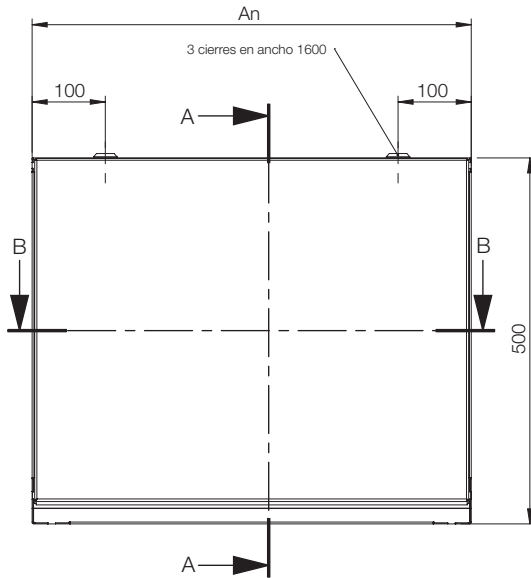
Dimensión del armario				Ref.
A	An	P		
250	600	985		MPC062R5
250	800	985		MPC082R5
250	1000	985		MPC102R5
250	1200	985		MPC122R5
250	1600	985		MPC162R5

Unidades base con placa de montaje | Chapa de acero

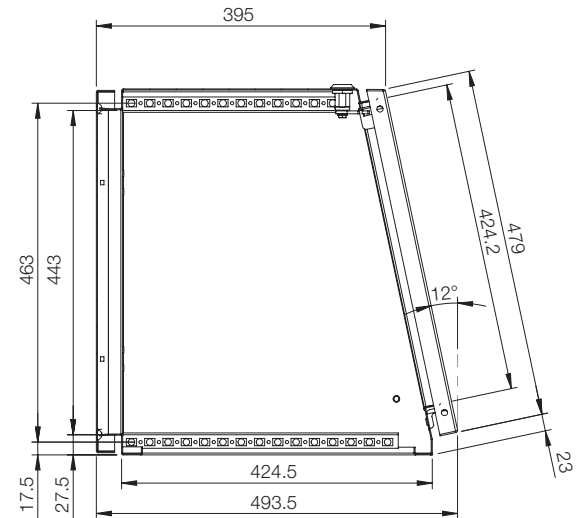
Dimensión del armario			Dimensión de la placa de montaje		Profundidad útil	Ref.
A	An	P	a	an	p	
700	600	500	590	499	470.5	MPC063R5
700	800	500	590	699	470.5	MPC083R5
700	1000	500	590	899	470.5	MPC103R5
700	1200	500	590	1099	470.5	MPC123R5
700	1600	500	590	1499	470.5	MPC163R5

Nota: Solo los pupitres de 1200 mm y 1600 mm de ancho llevan doble puerta.

Vista frontal

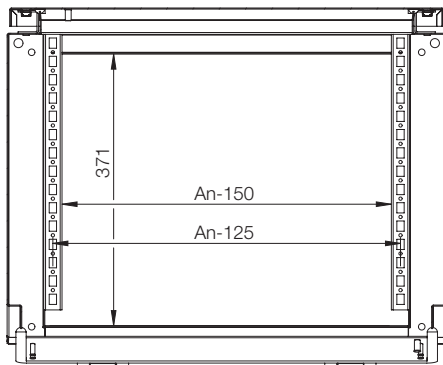


Vista seccional lateral



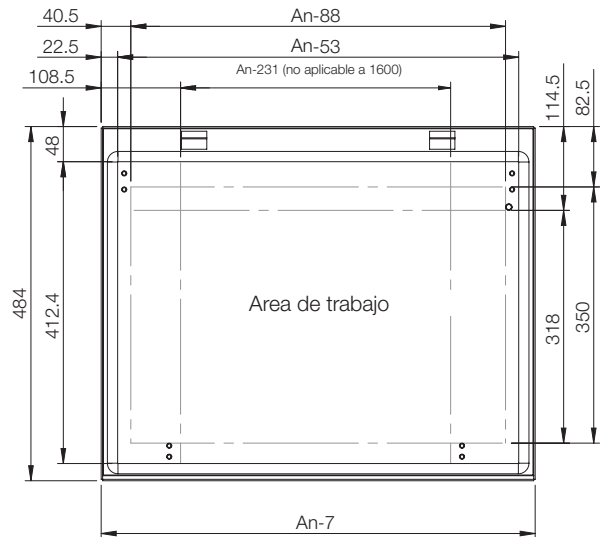
SECCIÓN A-A

Vista seccional superior



SECCIÓN B-B

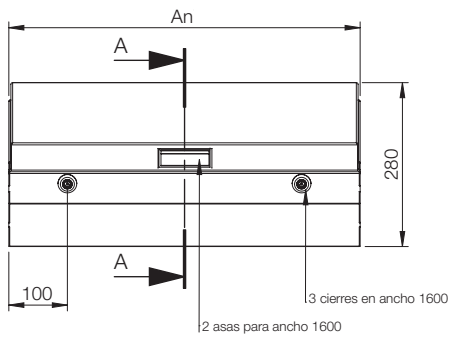
Vista interior del panel



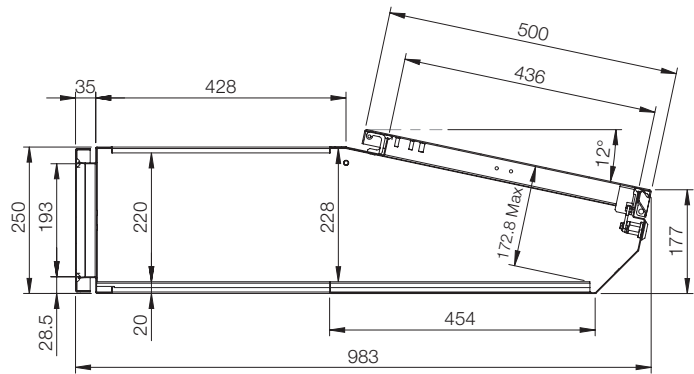
Plano de dimensiones | MPC

Pupitre

Vista frontal

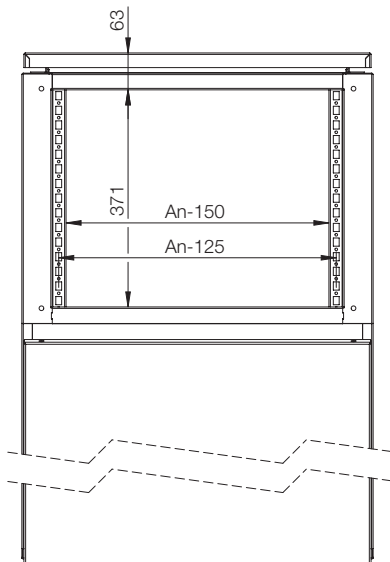


Vista seccional lateral

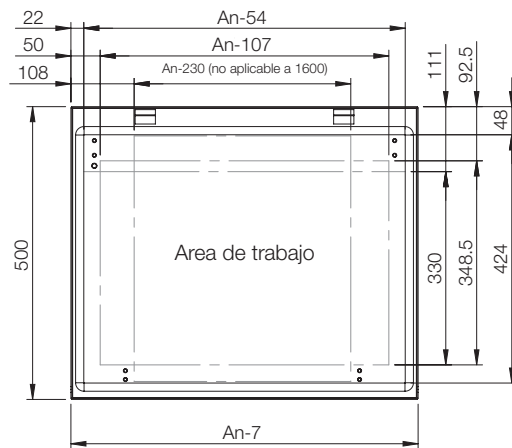


SECCIÓN A-A

Vista superior

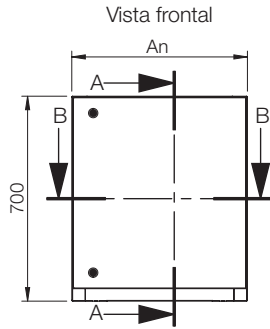


Vista interior del panel

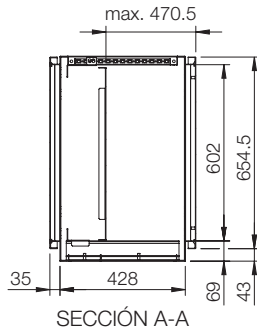


Unidad base con placa de montaje

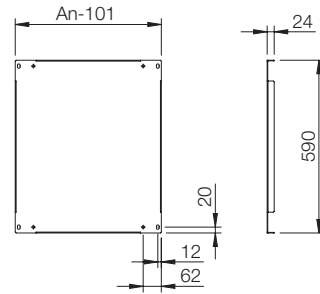
Puerta simple



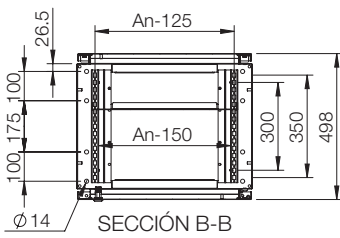
Vista seccional lateral



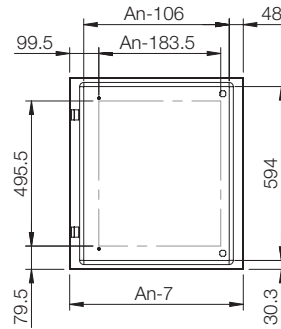
Placa de Montaje



Vista seccional superior

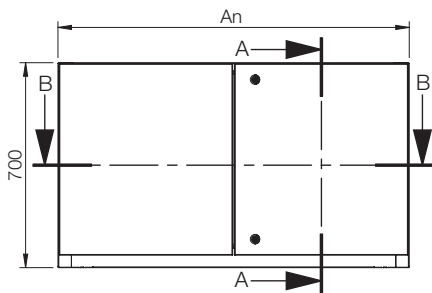


Vista interior de puerta

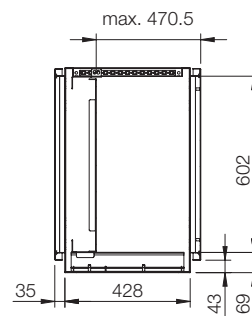


Puerta doble

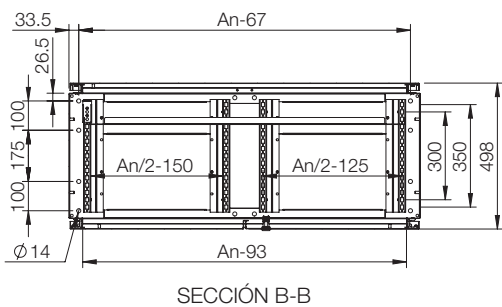
Vista frontal



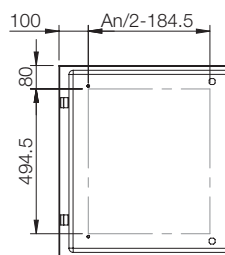
Vista seccional lateral



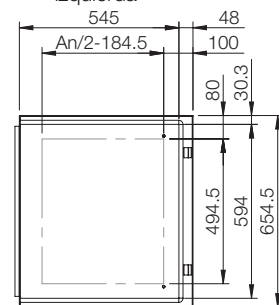
Vista seccional superior












Vista interior de puerta derecha



Vista interior de puerta izquierda



											
Consola				Montaje			Puertas				
	Alt.	Anch.	P	Placa de montaje	Placa separadora	Perfiles de montaje verticales	Cubierta	Panel de acero inoxidable			
MPC061R5	500	600	494	CDPZ06	-	-	-	MPPS061			
MPC081R5	500	800	494	CDPZ08	-	-	-	MPPS081			
MPC101R5	500	1000	494	CDPZ10	-	-	-	MPPS101			
MPC121R5	500	1200	494	CDPZ12	-	-	-	MPPS121			
MPC161R5	500	1600	494	CDPZ16	-	-	-	MPPS161			
MPC062R5	250	600	985	CDPZ06	SGPZ06	-	BDP06R5	MPLS062			
MPC082R5	250	800	985	CDPZ08	SGPZ08	-	BDP08R5	MPLS082			
MPC102R5	250	1000	985	CDPZ10	SGPZ10	-	BDP10R5	MPLS102			
MPC122R5	250	1200	985	CDPZ12	SGPZ12	-	BDP12R5	MPLS122			
MPC162R5	250	1600	985	CDPZ16	SGPZ16	-	BDP16R5	MPLS162			
MPC063R5	700	600	500	CBPZ06	-	KMB700	BDP06R5	-			
MPC083R5	700	800	500	CBPZ08	-	KMB700	BDP08R5	-			
MPC103R5	700	1000	500	CBPZ10	-	KMB700	BDP10R5	-			
MPC123R5	700	1200	500	CBPZ12	-	KMB700	BDP12R5	-			
MPC163R5	700	1600	500	CBPZ16	-	KMB700	BDP16R5	-			

																			
Consola				Fijación															
	Alt.	Anch.	P	Zócalos delantero/trasero (100 mm de altura)		Paneles laterales de base (100 mm de altura)		Zócalos delantero/trasero (200 mm de altura)		Paneles laterales de base (200 mm de altura)									
MPC061R5	500	600	494	-	-	-	-	-	-	-	-								
MPC081R5	500	800	494	-	-	-	-	-	-	-	-								
MPC101R5	500	1000	494	-	-	-	-	-	-	-	-								
MPC121R5	500	1200	494	-	-	-	-	-	-	-	-								
MPC161R5	500	1600	494	-	-	-	-	-	-	-	-								
MPC062R5	250	600	985	-	-	-	-	-	-	-	-								
MPC082R5	250	800	985	-	-	-	-	-	-	-	-								
MPC102R5	250	1000	985	-	-	-	-	-	-	-	-								
MPC122R5	250	1200	985	-	-	-	-	-	-	-	-								
MPC162R5	250	1600	985	-	-	-	-	-	-	-	-								
MPC063R5	700	600	500	PF1060	PST1050	PF2060	PST2050												
MPC083R5	700	800	500	PF1080	PST1050	PF2080	PST2050												
MPC103R5	700	1000	500	PF1100	PST1050	PF2100	PST2050												
MPC123R5	700	1200	500	PF1120	PST1050	PF2120	PST2050												
MPC163R5	700	1600	500	2x PF1080	PST1050	2x PF2080	PST2050												

