

Human Machine Interface – HMI
Pult-Sortiment | Edelstahl
Mehrteilige Edelstahl-Pultsysteme | MPCS

IP 66 | TYPE 4X, 12, 13 | IK 10 (eintürig); IP 55 | TYPE 12, 13 | IK 10 (doppeltürig)



**Material:**

MPCS: AISI 304 vorgeschliffenes Edelstahl / AISI 316L (auf Anfrage).
Korpus und Tür: 2 mm, Rückwand: 1,5 mm, Bodenplatten: 1,5 mm,
Montageplatte: 2,5 mm galvanisiertes Stahlblech.

Korpus:

Gekantet und nahtverschweißt. Integrierter Sockel.

Türen und Paneele:

Einfach gekantete Oberfläche mit Wechselscharnieren für Rechts- oder Linksanschlag der Tür des Basisteils. Im Ober- und Mittelteil werden sie durch mechanische, selbstarretierende / -lösende Arretierungen gehalten. Verdeckte Scharniere erlauben eine 90° Öffnung des Mittelteils. Doppeltürig bei 1200 und 1600 mm breiten Systemen.

Montageplatte:

Serienmäßig für Pultunterteil, wird mit Klammern in C-Schienen befestigt, oben und unten stufenlos tiefenverstellbar. Für Pultmittelteil und Aufsatz sind Montageplatten als Zubehör erhältlich.

Schließung:

3 mm DIN DB Schloss für Aufsatz und Mittelteil. 2 Stück DIN DB 3 mm Schlösser für Unterteile. Weitere Verschlussarten als Zubehör lieferbar (siehe Wandgehäuse-Abschnitt).

Kabeleinführung:

Große Öffnung für Kabeleinführung von unten. Bodenplatten im Lieferumfang.

Erdung:

M8-Gewindebolzen an Korpus, Tür und Rückwänden.

Oberfläche:

240er Körnung (Durchschnitt: 0,5 Mikron).

Schutzart:

Eintürig: IP 66 | TYPE 4X, 12, 13 | IK 10. Doppeltürig: IP 55 | TYPE 12, 13 | IK 10.

Zertifikate:

CE, CSA, GOST, Kema Keur, Lloyds shipping, cULus_listed.

Lieferumfang:

Das Pultunterteil wird mit Montageplatte geliefert. Für Pultmittelteil und Aufsatz können Montageplatten als Zubehör geliefert werden. Alle Öffnungen an Aufsätzen und Pultunterteilen können durch Abdeckungen geschlossen werden (Zubehör). Erdungsmaterial (Schrauben, Unterlegscheiben und Muttern) ist beinhaltet.



Abmessungstabelle | MPCS

IP 66 | TYPE 4X, 12, 13 | IK 10 (eintürig); IP 55 | TYPE 12, 13 | IK 10 (doppeltürig)

Pultaufsatz | Edelstahl

Schaltschrank Abmessung				
H	B	T	Artikelnr.	
500	600	494	MPCS061	
500	600	494	MPCS061-316	
500	800	494	MPCS081	
500	800	494	MPCS081-316	
500	1000	494	MPCS101	
500	1000	494	MPCS101-316	
500	1200	494	MPCS121	
500	1200	494	MPCS121-316	
500	1600	494	MPCS161	
500	1600	494	MPCS161-316	

Pultmittelteil | Edelstahl

Schaltschrank Abmessung				
H	B	T	Artikelnr.	
250	600	985	MPCS062	
250	600	985	MPCS062-316	
250	800	985	MPCS082	
250	800	985	MPCS082-316	
250	1000	985	MPCS102	
250	1000	985	MPCS102-316	
250	1200	985	MPCS122	
250	1200	985	MPCS122-316	
250	1600	985	MPCS162	
250	1600	985	MPCS162-316	

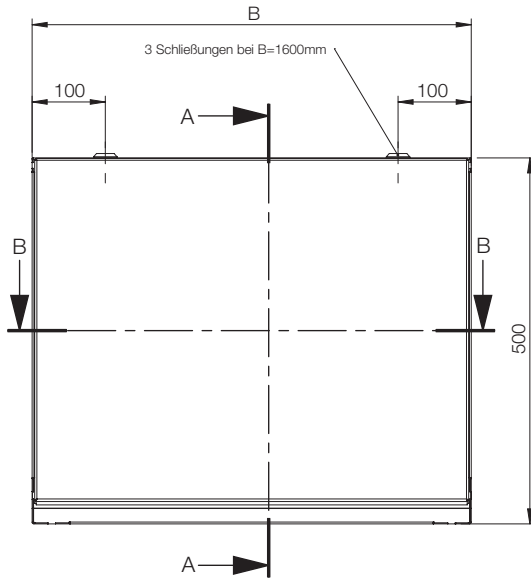
Pultunterteil mit Montageplatte | Edelstahl

Schaltschrank Abmessung			Montageplatten Abmessung		Nutzbare Tiefe	Artikelnr.
H	B	T	h	b	t	
700	600	500	590	499	470.5	MPCS063
700	600	500	590	499	470.5	MPCS063-316
700	800	500	590	699	470.5	MPCS083
700	800	500	590	699	470.5	MPCS083-316
700	1000	500	590	899	470.5	MPCS103
700	1000	500	590	899	470.5	MPCS103-316
700	1200	500	590	1099	470.5	MPCS123
700	1200	500	590	1099	470.5	MPCS123-316
700	1600	500	590	1499	470.5	MPCS163
700	1600	500	590	1499	470.5	MPCS163-316

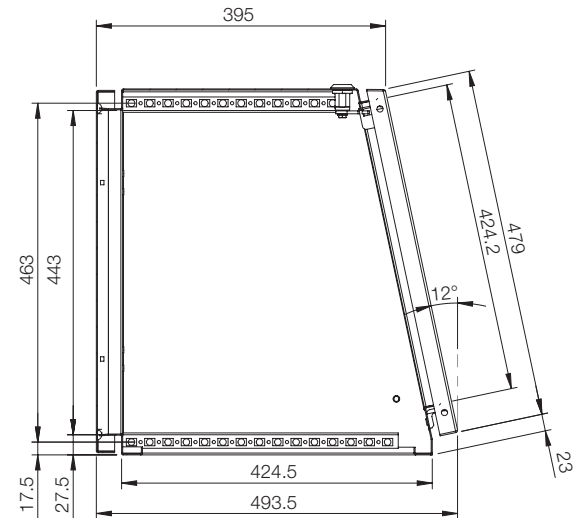
Achtung: Nur 1200 und 1600mm breite Pulte sind doppeltürig.

Pultaufsatz

Frontansicht

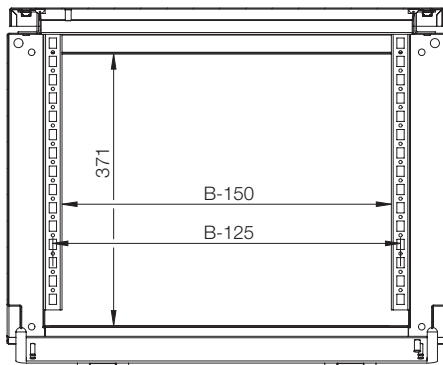


Profil Seitenansicht



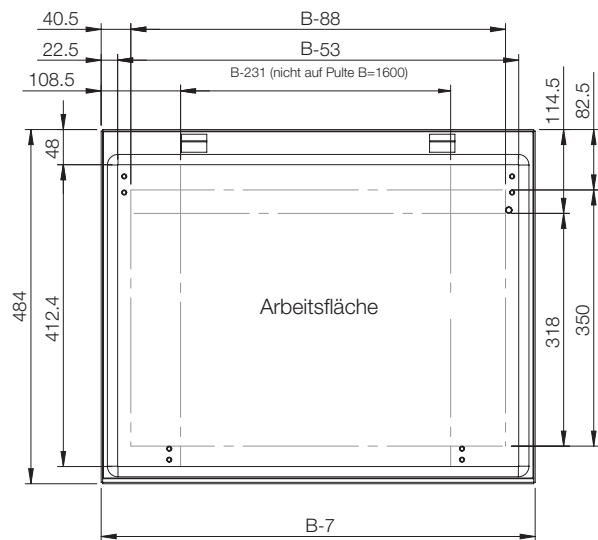
BEREICH A-A

Profil Ansicht



BEREICH B-B

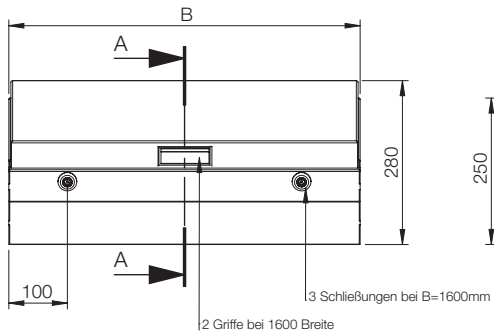
Innenansicht



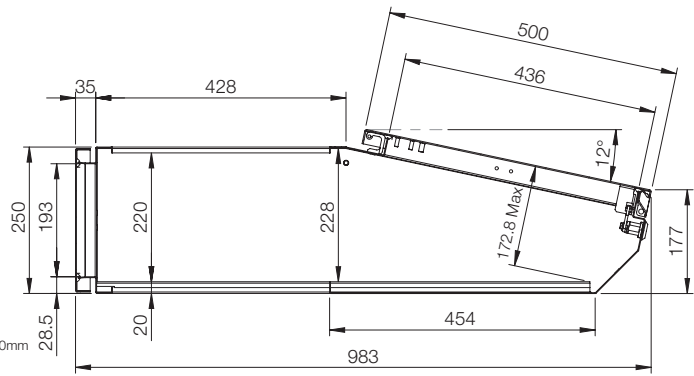
Übersicht Abmessungen | MPCS

Pultmittelteil

Frontansicht

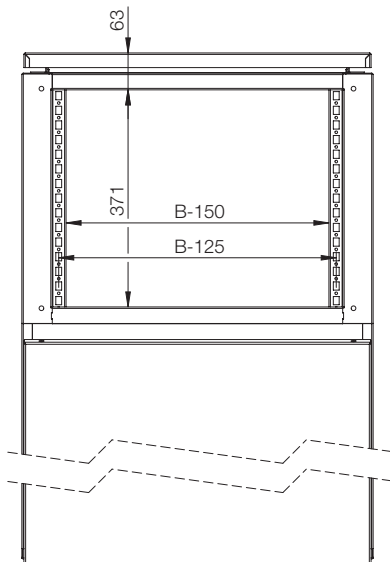


Profil Seitenansicht

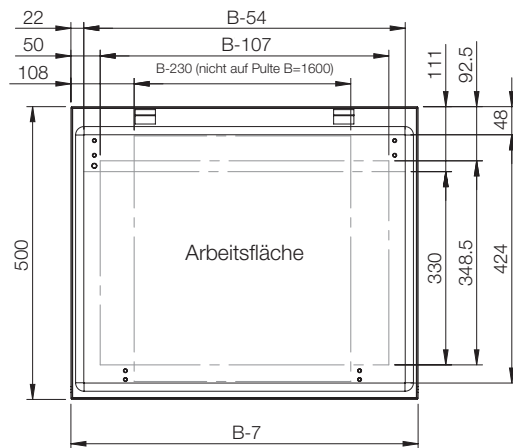


BEREICH A-A

Ansicht von Oben

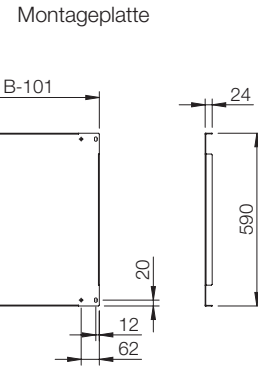
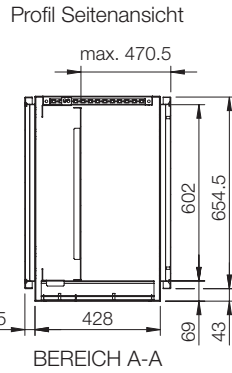
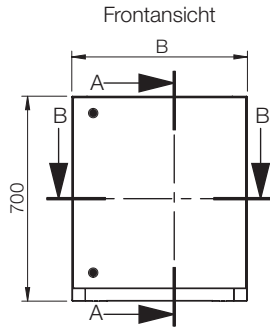


Innenansicht

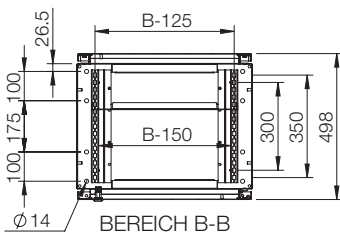


Pultunterteil mit Montageplatte

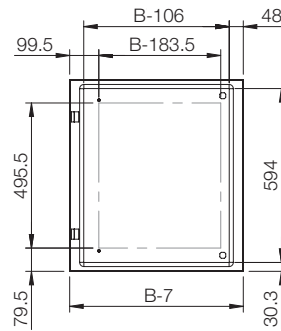
Eintürig



Profil Ansicht

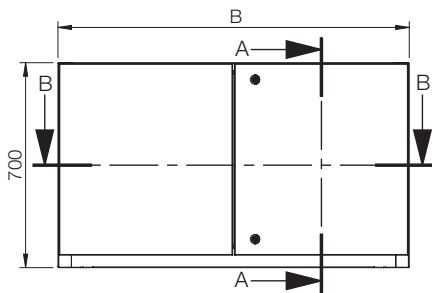


Innenansicht Tür

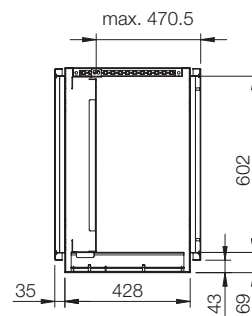


Doppeltürig

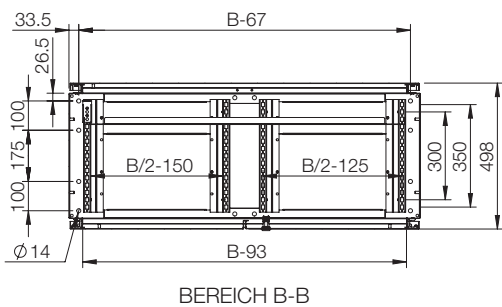
Frontansicht



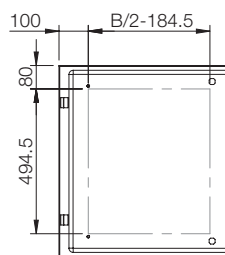
Profil Seitenansicht



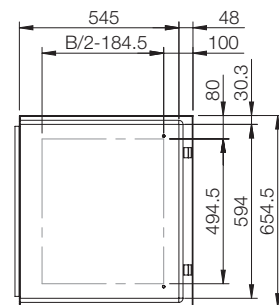
Profil Ansicht



Innenansicht rechte Tür



Innenansicht linke Tür



Pult				Montage			Befestigung		Türen
	H	B	T	Montageplatte	Trennwand	Vertikale Türmontage-profile	Sockel (Höhe 100 mm)	Sockel (Höhe 200 mm)	Abdeckplatte
MPCS061	500	600	494	CDPZ06	-	-	-	-	-
MPCS061-316	500	600	494	CDPZ06	-	-	-	-	-
MPCS081	500	800	494	CDPZ08	-	-	-	-	-
MPCS081-316	500	800	494	CDPZ08	-	-	-	-	-
MPCS101	500	1000	494	CDPZ10	-	-	-	-	-
MPCS101-316	500	1000	494	CDPZ10	-	-	-	-	-
MPCS121	500	1200	494	CDPZ12	-	-	-	-	-
MPCS121-316	500	1200	494	CDPZ12	-	-	-	-	-
MPCS161	500	1600	494	CDPZ16	-	-	-	-	-
MPCS161-316	500	1600	494	CDPZ16	-	-	-	-	-
MPCS062	250	600	985	CDPZ06	SGPZ06	-	-	-	BDPS06
MPCS062-316	250	600	985	CDPZ06	SGPZ06	-	-	-	BDPS06
MPCS082	250	800	985	CDPZ08	SGPZ08	-	-	-	BDPS08
MPCS082-316	250	800	985	CDPZ08	SGPZ08	-	-	-	BDPS08
MPCS102	250	1000	985	CDPZ10	SGPZ10	-	-	-	BDPS10
MPCS102-316	250	1000	985	CDPZ10	SGPZ10	-	-	-	BDPS10
MPCS122	250	1200	985	CDPZ12	SGPZ12	-	-	-	BDPS12
MPCS122-316	250	1200	985	CDPZ12	SGPZ12	-	-	-	BDPS12
MPCS162	250	1600	985	CDPZ16	SGPZ16	-	-	-	BDPS16
MPCS162-316	250	1600	985	CDPZ16	SGPZ16	-	-	-	BDPS16
MPCS063	700	600	500	CBPZ06	-	KMB700	MSNS1065	MSNS2065	BDPS06
MPCS063-316	700	600	500	CBPZ06	-	KMB700	MSNS1065	MSNS2065	BDPS06
MPCS083	700	800	500	CBPZ08	-	KMB700	MSNS1085	MSNS2085	BDPS08
MPCS083-316	700	800	500	CBPZ08	-	KMB700	MSNS1085	MSNS2085	BDPS08
MPCS103	700	1000	500	CBPZ10	-	KMB700	MSNS1105	MSNS2105	BDPS10
MPCS103-316	700	1000	500	CBPZ10	-	KMB700	MSNS1105	MSNS2105	BDPS10
MPCS123	700	1200	500	CBPZ12	-	KMB700	MSNS1125	MSNS2125	BDPS12
MPCS123-316	700	1200	500	CBPZ12	-	KMB700	MSNS1125	MSNS2125	BDPS12
MPCS163	700	1600	500	CBPZ16	-	KMB700	2x MSNS1085	2x MSNS2085	BDPS16
MPCS163-316	700	1600	500	CBPZ16	-	KMB700	2x MSNS1085	2x MSNS2085	BDPS16