

Interfaz hombre-máquina - HMI
Gama pupitres | Acero inoxidable
Modular | MPCS

IP 66 | TYPE 4X, 12, 13 | IK 10 (puerta simple); IP 55 | TYPE 12, 13 | IK 10 (puerta doble)



**Material:**

MPCS: Acero inoxidable pulido AISI 304 (AISI 316L bajo pedido). Cuerpo y puerta: 2 mm de espesor. Panel posterior 1,5 mm de espesor. Tapas inferiores: 1,5 mm. Placa de montaje: Acero galvanizado de 2,5 mm.

Estructura:

Plegado y soldado longitudinalmente. La construcción de la consola cuenta con una base que proporciona una distancia entre el suelo y la parte inferior de la puerta actuando como un zócalo integrado.

Puertas y paneles:

Puerta de la base de diseño envolvente y plegado simple, montada con bisagras que permiten la apertura a izquierda o a derecha. Los paneles del sinóptico y de la mesa se mantienen abiertos por medio de un retenedor mecánico integrado. Las bisagras ocultas permiten al pupitre una apertura de 90°. Doble puerta en los pupitres de 1200 y 1600 mm de ancho.

Placa de montaje:

Se suministra como estándar en el armario base. Fijada con soportes sobre perfiles en C en la parte superior e inferior para que sea ajustable en profundidad. Placa de montaje opcional en el sinóptico y en la mesa.

Cierre:

Cierre DIN 3 mm en el sinóptico y el pupitre. En la base 2 cierres DIN 3 mm con llave. Otras opciones están disponibles, consulte la sección de fijación mural.

Entrada de cables:

Entrada de cables en la unidad base. Tapas inferiores para paso de cables suministradas como estándar.

Puesta a tierra:

Pernos roscados M8 en la estructura, puertas y paneles posteriores.

Acabado:

Acero inoxidable pulido a 240s (media 0,5 micras).

Protección:

Puerta simple: IP 66 | TYPE 4X, 12, 13 | IK 10. Doble puerta: IP 55 | TYPE 12, 13 | IK 10.

Certificaciones:

CE, CSA, GOST, Kema Keur, Lloyds shipping, cULus_listed.

Suministro:

La unidad base incluye placa de montaje en el suministro estándar. La mesa del pupitre y los sinópticos disponen de placas de montaje que se suministran como accesorios. Todas las aperturas superiores y de la base pueden cerrarse eligiendo la tapa apropiada. Se suministra con tuercas y arandelas para los distintos pernos para puesta a tierra.



Tabla de dimensiones | MPCs

IP 66 | TYPE 4X, 12, 13 | IK 10 (puerta simple); IP 55 | TYPE 12, 13 | IK 10 (puerta doble)

Sinópticos | Acero inoxidable

Dimensión del armario				Ref.
A	An	P		
500	600	494		MPCS061
500	600	494		MPCS061-316*
500	800	494		MPCS081
500	800	494		MPCS081-316*
500	1000	494		MPCS101
500	1000	494		MPCS101-316*
500	1200	494		MPCS121
500	1200	494		MPCS121-316*
500	1600	494		MPCS161
500	1600	494		MPCS161-316*

Pupitres | Acero inoxidable

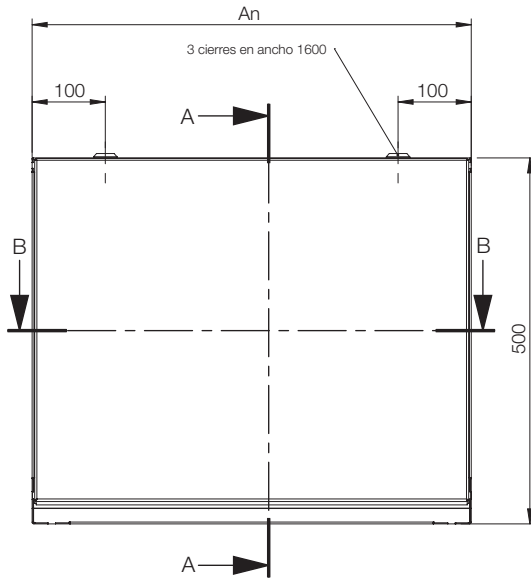
Dimensión del armario				Ref.
A	An	P		
250	600	985		MPCS062
250	600	985		MPCS062-316*
250	800	985		MPCS082
250	800	985		MPCS082-316*
250	1000	985		MPCS102
250	1000	985		MPCS102-316*
250	1200	985		MPCS122
250	1200	985		MPCS122-316*
250	1600	985		MPCS162
250	1600	985		MPCS162-316*

Unidades base con placa de montaje | Acero inoxidable

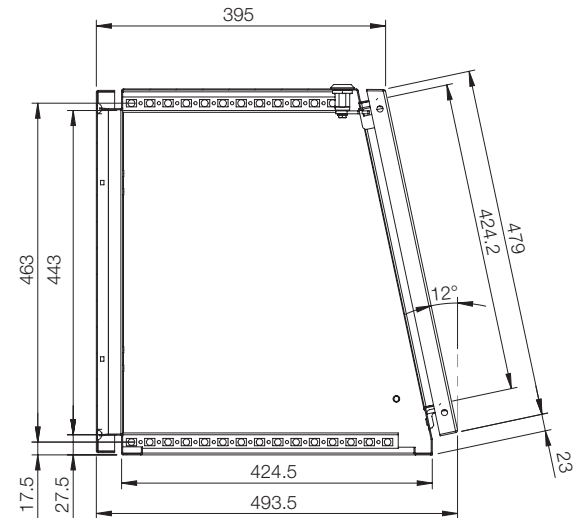
Dimensión del armario			Dimensión de la placa de montaje		Profundidad útil	Ref.
A	An	P	a	an	p	
700	600	500	590	499	470.5	MPCS063
700	600	500	590	499	470.5	MPCS063-316*
700	800	500	590	699	470.5	MPCS083
700	800	500	590	699	470.5	MPCS083-316*
700	1000	500	590	899	470.5	MPCS103
700	1000	500	590	899	470.5	MPCS103-316*
700	1200	500	590	1099	470.5	MPCS123
700	1200	500	590	1099	470.5	MPCS123-316*
700	1600	500	590	1499	470.5	MPCS163
700	1600	500	590	1499	470.5	MPCS163-316*

Nota: Solo los pupitres de ancho 1200 y 1600 mm tienen puerta doble.

Vista frontal

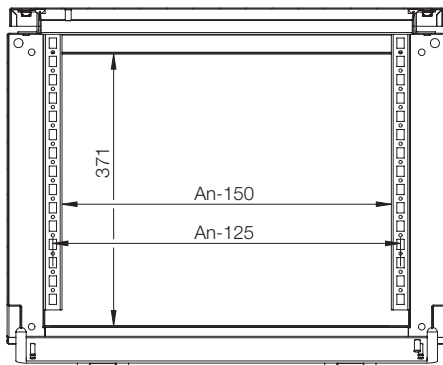


Vista seccional lateral



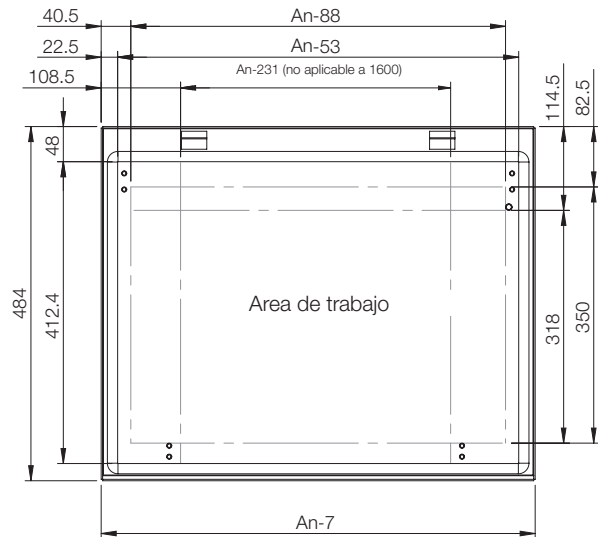
SECCIÓN A-A

Vista seccional superior



SECCIÓN B-B

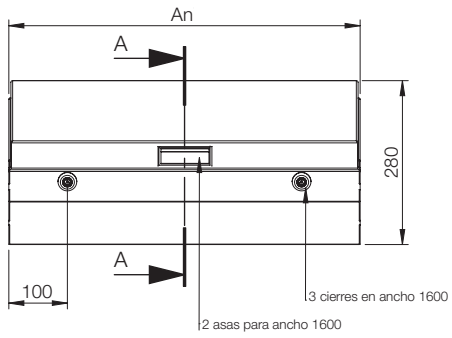
Vista interior del panel



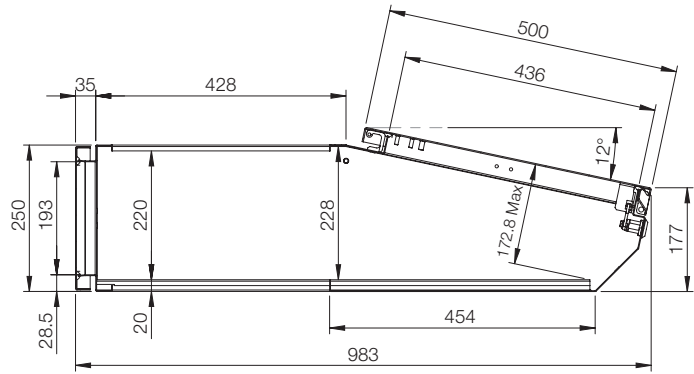
Plano de dimensiones | MPCs

Pupitre

Vista frontal

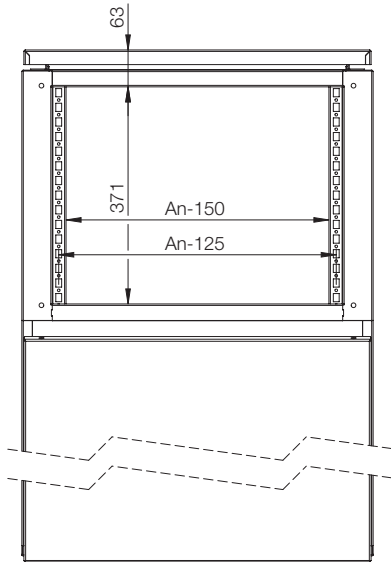


Vista seccional lateral

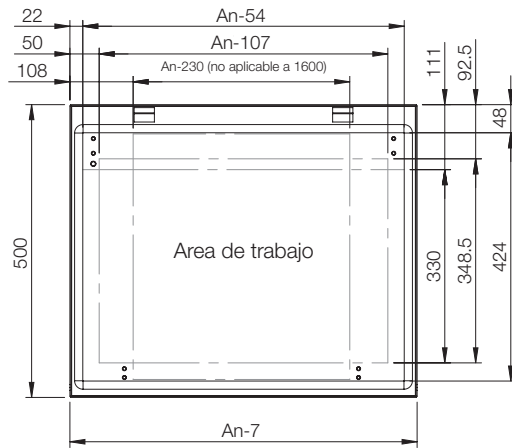


SECCIÓN A-A

Vista superior

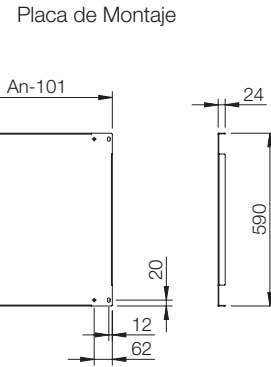
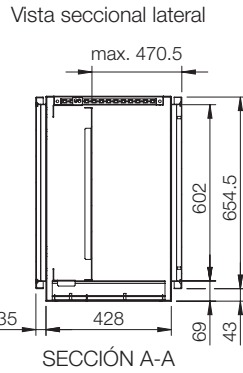
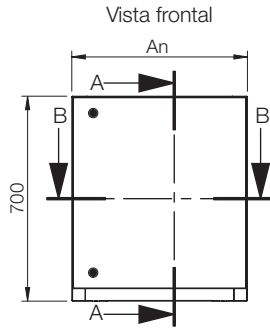


Vista interior del panel

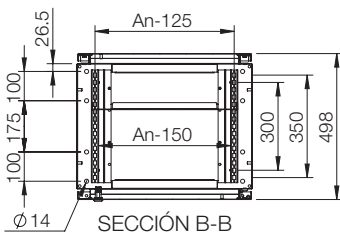


Unidad base con placa de montaje

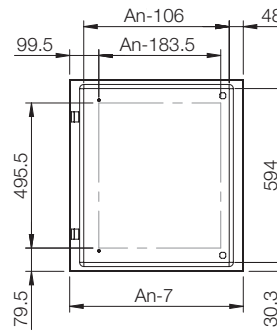
Puerta simple



Vista seccional superior

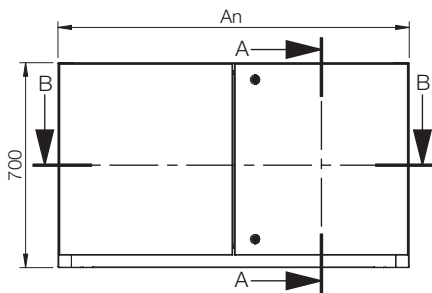


Vista interior de puerta

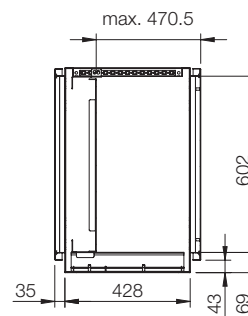


Puerta doble

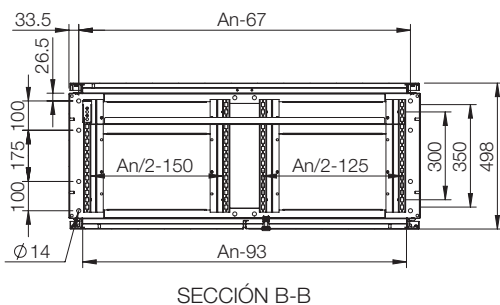
Vista frontal



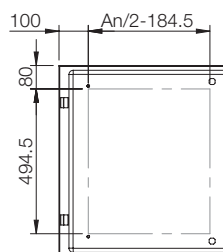
Vista seccional lateral



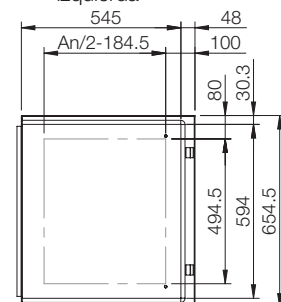
Vista seccional superior



Vista interior de puerta derecha



Vista interior de puerta izquierda



Consola				Montaje			Fijación		Puertas
	Alt.	Anch.	P	Placa de montaje	Placa separadora	Perfiles de montaje verticales	Zócalo (100 mm de altura)	Zócalo (200 mm de altura)	Cubierta
MPCS061	500	600	494	CDPZ06	-	-	-	-	-
MPCS061-316	500	600	494	CDPZ06	-	-	-	-	-
MPCS081	500	800	494	CDPZ08	-	-	-	-	-
MPCS081-316	500	800	494	CDPZ08	-	-	-	-	-
MPCS101	500	1000	494	CDPZ10	-	-	-	-	-
MPCS101-316	500	1000	494	CDPZ10	-	-	-	-	-
MPCS121	500	1200	494	CDPZ12	-	-	-	-	-
MPCS121-316	500	1200	494	CDPZ12	-	-	-	-	-
MPCS161	500	1600	494	CDPZ16	-	-	-	-	-
MPCS161-316	500	1600	494	CDPZ16	-	-	-	-	-
MPCS062	250	600	985	CDPZ06	SGPZ06	-	-	-	BDPS06
MPCS062-316	250	600	985	CDPZ06	SGPZ06	-	-	-	BDPS06
MPCS082	250	800	985	CDPZ08	SGPZ08	-	-	-	BDPS08
MPCS082-316	250	800	985	CDPZ08	SGPZ08	-	-	-	BDPS08
MPCS102	250	1000	985	CDPZ10	SGPZ10	-	-	-	BDPS10
MPCS102-316	250	1000	985	CDPZ10	SGPZ10	-	-	-	BDPS10
MPCS122	250	1200	985	CDPZ12	SGPZ12	-	-	-	BDPS12
MPCS122-316	250	1200	985	CDPZ12	SGPZ12	-	-	-	BDPS12
MPCS162	250	1600	985	CDPZ16	SGPZ16	-	-	-	BDPS16
MPCS162-316	250	1600	985	CDPZ16	SGPZ16	-	-	-	BDPS16
MPCS063	700	600	500	CBPZ06	-	KMB700	MSNS1065	MSNS2065	BDPS06
MPCS063-316	700	600	500	CBPZ06	-	KMB700	MSNS1065	MSNS2065	BDPS06
MPCS083	700	800	500	CBPZ08	-	KMB700	MSNS1085	MSNS2085	BDPS08
MPCS083-316	700	800	500	CBPZ08	-	KMB700	MSNS1085	MSNS2085	BDPS08
MPCS103	700	1000	500	CBPZ10	-	KMB700	MSNS1105	MSNS2105	BDPS10
MPCS103-316	700	1000	500	CBPZ10	-	KMB700	MSNS1105	MSNS2105	BDPS10
MPCS123	700	1200	500	CBPZ12	-	KMB700	MSNS1125	MSNS2125	BDPS12
MPCS123-316	700	1200	500	CBPZ12	-	KMB700	MSNS1125	MSNS2125	BDPS12
MPCS163	700	1600	500	CBPZ16	-	KMB700	2x MSNS1085	2x MSNS2085	BDPS16
MPCS163-316	700	1600	500	CBPZ16	-	KMB700	2x MSNS1085	2x MSNS2085	BDPS16