

The production, distribution and utilization of this document is, as well as the communication of its contents to others without express authorization is prohibited. Offenders will be held liable for the payment of damages. All design and technical data is subject to change without notice. Weldon shanks produced with transition radius.

Bezeichnung

HM - Kugelfräser

Dok.-art

Dokumentationszeichnung

Schneiden-Ø

1

Schneidenlänge

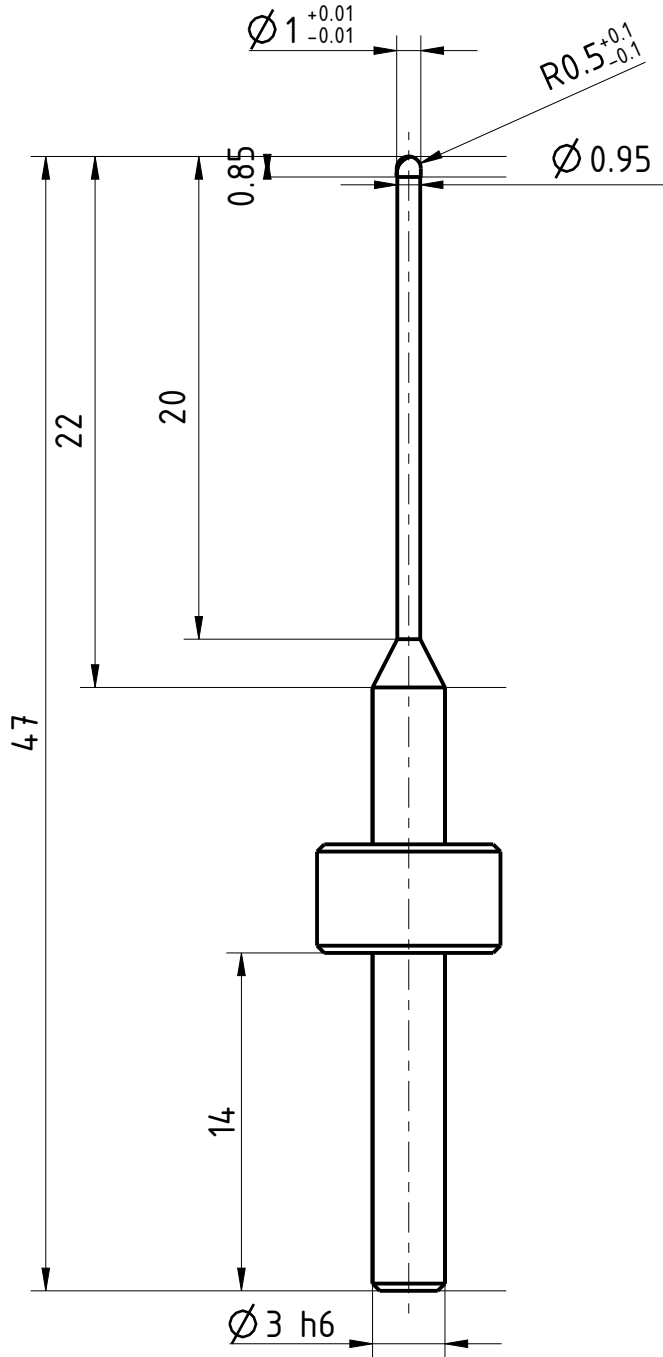
0,85

Gesamtlänge

47

Schaft-Ø

3



Typ	N
Zähnezahl	2
Schneidrichtung	rechts
Spiralrichtung	Rechtsspirale
Spiralwinkel	30°
Teilung	gleich geteilt
Kühlung	ohne
Schaft	ähnl.DIN 6535-HA
Beschichtung	DIAMANT
Bemerkung:	



Blatt SHEET

Ansicht VIEW
Projektionsmethode 1
FIRST ANGLE Projektion

Masst. SCALE

13:4



Allgemeintoleranzen ISO 2768-mk
GENERAL TOLERANCES

>	6	30	120	400	1000
≤ 6	30	120	400	1000	2000
	±0,1	±0,2	±0,3	±0,5	±1,2

Dok.-art
DOC. TYPE

Dokumentationszeichnung

Bezeichnung TITLE

FRANKEN - HM
Kugelfräser

Ersteller Issued by

TA

Erstelldatum DATE

19-05-2016

Ersetzt durch REPL. BY

Kundencode CUSTOMER CODE

Artikel-Nr. ARTICLE-NO.

Prüfer Verified by

Prüfdatum DATE

Ersatz für REPL. FOR

Kunden-Sach-Nr. CUSTOMER PART NO.

Zeichnungs-Nr. DRAWING-NO.

2600DR.100320

Wird gelte sowie Vervielfältigung dieses Dokuments, Verwertung und Verbreitung, ohne schriftliche Genehmigung von EMUGE FRANKEN, ist ausdrücklich untersagt. Alle Rechte für den Fall der Patent-, Marken-, Urheber- und Schutzrechte nach ISO 9016 vorbehalten. Technische Änderungen vorbehalten! Alle Maßangaben sind mit Übermaßangaben.