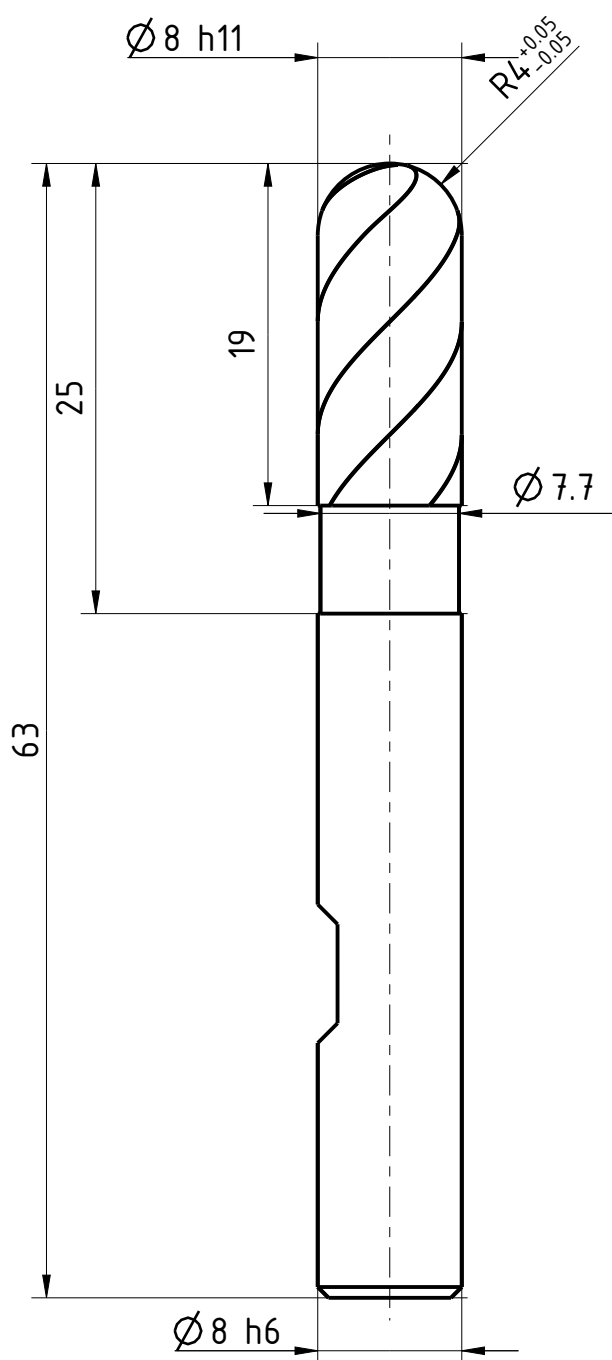


The production, distribution and utilization of this document is, as well as the communication of its contents to others, without express authorization is prohibited. Offenders will be held liable for the payment of damages. All design and technical data is subject to change without notice. Weldon shanks produced with transition radius.

Bezeichnung **HM - Kugelfräser** Dok.-art **Dokumentationszeichnung**

Schneiden-Ø **8** Schneidenlänge **19** Gesamtlänge **63** Schaft-Ø **8**



Typ	NR
Zähnezahl	4
Schneidrichtung	rechts
Spiralrichtung	Rechtsspirale
Spiralwinkel	45°
Teilung	ungleich geteilt
Kühlung	ohne
Schaft	DIN 6535-HB
Beschichtung	TIALN
Bemerkung:	

Wird eingeleitet sowie Vervielfältigung dieses Dokuments, Verwertung und Verbreitung, ohne schriftliche Genehmigung der EMUGE FRANKEN AG, ist ausdrücklich untersagt. Zuwiderhandlungen verpflichten zu Schadenersatz. Alle Rechte für den Fall der Patent-, Marken- und Schutzrechte nach ISO 9016 vorbehalten. Technische Änderungen vorbehalten! Alle Maßangaben in mm, Liebergangsmaßen.

	Blatt SHEET	Ansicht VIEW Projektionsmethode 1 FIRST ANGLE Projektion	Allgemeintoleranzen ISO 2768-mk GENERAL TOLERANCES					Dok.-art DOC. TYPE <b>Dokumentationszeichnung</b>															
			<table border="1"> <tr> <td>&gt;</td> <td>6</td> <td>30</td> <td>120</td> <td>400</td> <td>1000</td> </tr> <tr> <td>≤ 6</td> <td>30</td> <td>120</td> <td>400</td> <td>1000</td> <td>2000</td> </tr> <tr> <td></td> <td>±0,1</td> <td>±0,2</td> <td>±0,3</td> <td>±0,5</td> <td>±0,8</td> <td>±1,2</td> </tr> </table>	>	6	30	120	400	1000	≤ 6	30	120	400	1000	2000		±0,1	±0,2	±0,3	±0,5	±0,8	±1,2	Bezeichnung TITLE <b>FRANKEN - HM Kugelfräser</b>
>	6	30	120	400	1000																		
≤ 6	30	120	400	1000	2000																		
	±0,1	±0,2	±0,3	±0,5	±0,8	±1,2																	
Ersteller Issued by <b>TA</b>	Erstelldatum DATE <b>19-05-2016</b>	Ersetzt durch REPL. BY	Kundencode CUSTOMER CODE			Artikel-Nr. ARTICLE-NO.																	
Prüfer Verified by	Prüfdatum DATE	Ersatz für REPL. FOR	Kunden-Sach-Nr. CUSTOMER PART NO.			Zeichnungs-Nr. DRAWING-NO. <b>2667A.008</b>																	