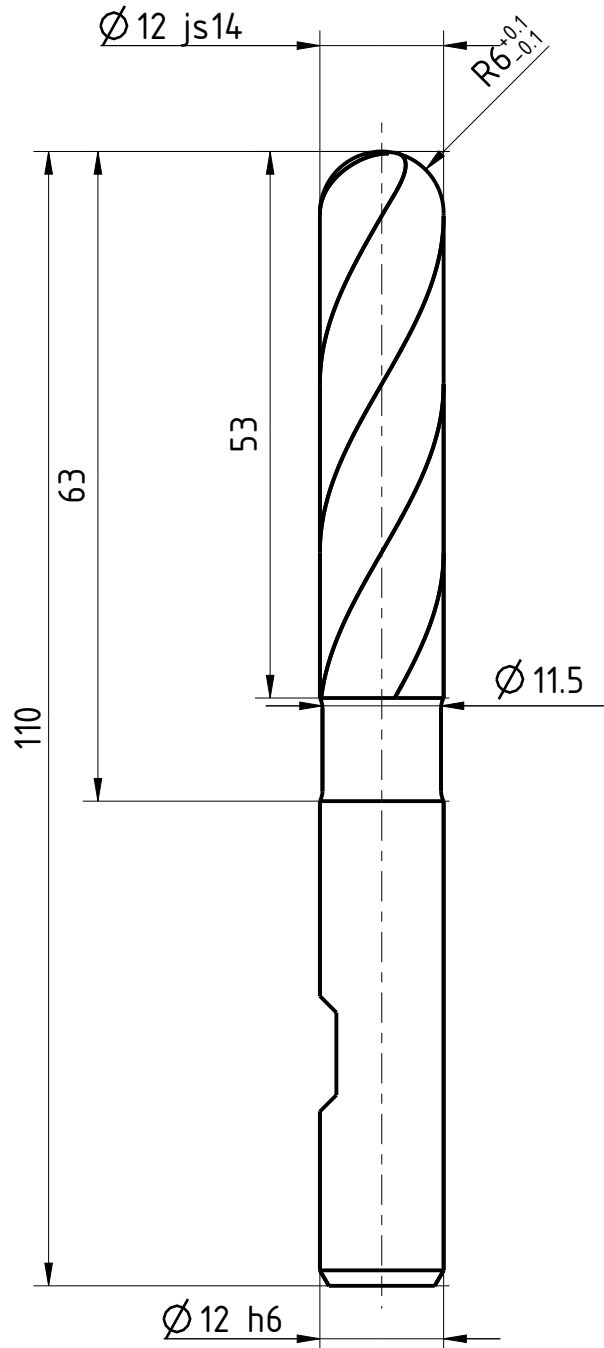


The production, distribution and utilization of this document is, as well as the communication of its contents to others without express authorization is prohibited. Offenders will be held liable for the payment of damages. All designations are subject to change without notice. Weldon shanks produced with transition radius.

Schneiden-Ø 12	Schneidenlänge 53	Gesamtlänge 110	Schaft-Ø 12
--------------------------	-----------------------------	---------------------------	-----------------------



Typ	HR
Zähnezahl	4
Schneidrichtung	rechts
Spiralrichtung	Rechtsspirale
Spiralwinkel	30°
Teilung	gleich geteilt
Kühlung	ohne
Schaft	DIN 1835-B
Beschichtung	TICN
Bemerkung:	

Wird eingeleitet sowie Vervielfältigung dieses Dokuments, Verwertung, Verbreitung, auch auszugsweise, ist ohne schriftliche Genehmigung von EMUGE FRANKEN. Alle Rechte für den Fall der Patent-, Marken- und Schutzrechte nach ISO 9016 behalten. Alle Maßangaben sind in mm anzunehmen, wenn nicht anders angegeben.

Blatt SHEET
Ansicht VIEW
Projektionsmethode 1
FIRST ANGLE Projektion

Masst. SCALE
5:4

Allgemeintoleranzen ISO 2768-mk GENERAL TOLERANCES					
>	6	30	120	400	1000
≤ 6	30	120	400	1000	2000
	±0,1	±0,2	±0,3	±0,5	±1,2

Dok.-art DOC. TYPE	Dokumentationszeichnung
Bezeichnung TITLE	FRANKEN - HSS Kugelfräser

Ersteller Issued by TA	Erstelldatum DATE 19-05-2016	Ersetzt durch REPL. BY	Kundencode CUSTOMER CODE	Artikel-Nr. ARTICLE-NO.
Prüfer Verified by	Prüfdatum DATE	Ersatz für REPL. FOR	Kunden-Sach-Nr. CUSTOMER PART NO.	Zeichnungs-Nr. DRAWING-NO.

3338C.012