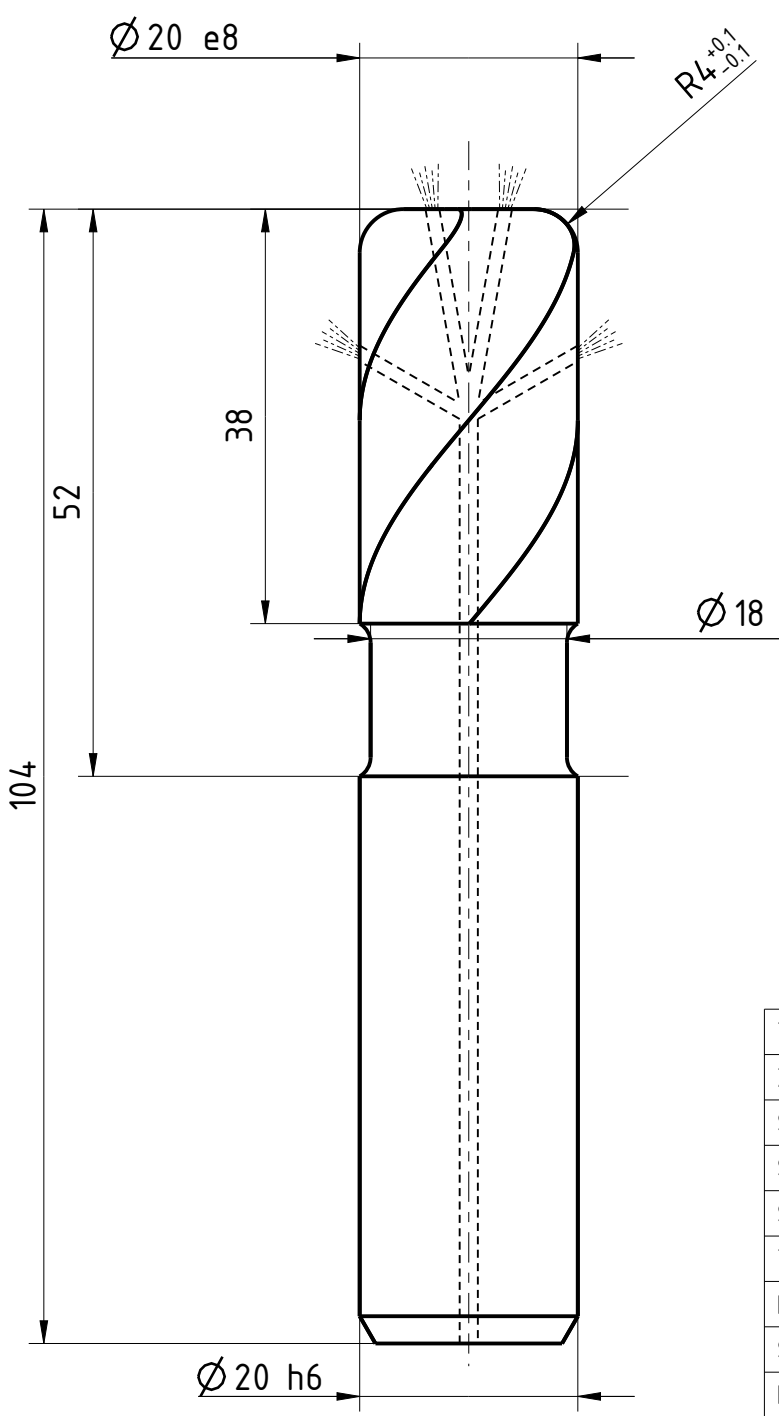


The production, distribution and utilization of this document is, as well as the communication of its contents to others without express authorization is prohibited. Offenders will be held liable for the payment of damages. All infringements will be reported to the competent authorities. Technical data is subject to change without notice. Weldon shanks produced with transition radius.

| | | | |
|-------------|----------------|-------------|-----------|
| Schneiden-Ø | Schneidenlänge | Gesamtlänge | Schaft-Ø |
| 20 | 38 | 104 | 20 |



| | |
|-----------------|------------------|
| Typ | W |
| Zähnezahl | 4 |
| Schneidrichtung | rechts |
| Spiralrichtung | Rechtsspirale |
| Spiralwinkel | 40° |
| Teilung | ungleich geteilt |
| Kühlung | ICRA |
| Schaft | DIN 1835-A |
| Beschichtung | CRN-T1 |
| Bemerkung: | |

Wird gelte sowie Verweigerung dieses Dokuments, Verwertung ohne schriftliche Genehmigung der EMUGE FRANKEN AG ist untersagt. Alle Rechte für den Fall der Patent-, Marken-, Schutzrechte nach ISO 9016 beachten. Technische Änderungen vorbehalten! Alle Maßangaben sind mit Übermaßangaben.



| | |
|----------------------|--|
| Blatt SHEET | Ansicht VIEW Projektionsmethode 1 FIRST ANGLE Projektion |
| Massst. SCALE 3:2 | |

| | | | | | | |
|---|------|------|------|------|------|------|
| Allgemeintoleranzen ISO 2768-mk GENERAL TOLERANCES | | | | | | |
| > | 6 | 30 | 120 | 400 | 1000 | |
| ≤ 6 | 30 | 120 | 400 | 1000 | 2000 | |
| | ±0,1 | ±0,2 | ±0,3 | ±0,5 | ±0,8 | ±1,2 |

| | |
|-----------------------|------------------------------|
| Dok.-art DOC. TYPE | Dokumentationszeichnung |
| Bezeichnung TITLE | FRANKEN - HSS Torusfräser |

| | | | | |
|----------------------------------|--|------------------------|-----------------------------------|--|
| Ersteller Issued by TA | Erstelldatum DATE 08-06-2017 | Ersetzt durch REPL. BY | Kundencode CUSTOMER CODE | Artikel-Nr. ARTICLE-NO. |
| Prüfer Verified by | Prüfdatum DATE | Ersatz für REPL. FOR | Kunden-Sach-Nr. CUSTOMER PART NO. | Zeichnungs-Nr. DRAWING-NO. 1034RZ.020040 |