

The reproduction, distribution and utilization of this document is not permitted without the express authorization of the copyright holder. The communication of its contents to others without express authorization is prohibited. Offenders will be held liable for the payment of damages. All rights are reserved. Observe protective note according to DIN ISO 6916. Technical data is subject to change without notice. Weldon shanks produced with transition radius.

Bezeichnung

HM - Kreissegment-Fräser

Dok.-art

Dokumentationszeichnung

Schneiden-Ø

10

Schneidenlänge

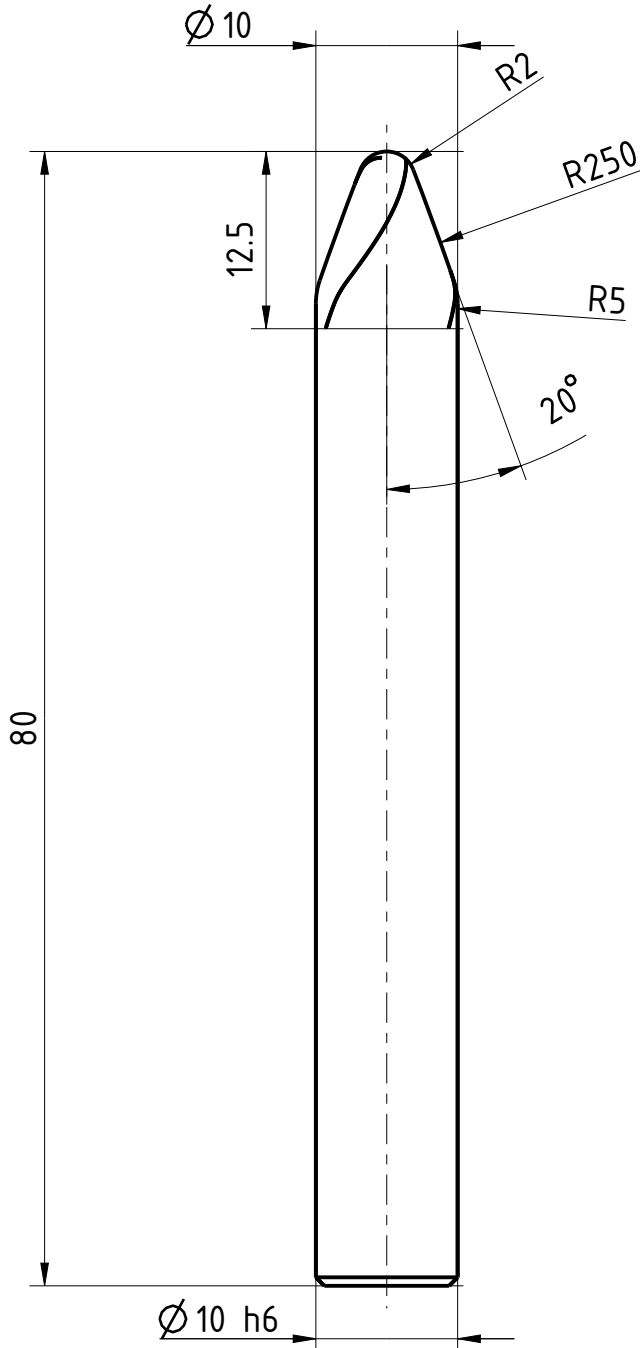
12,5

Gesamtlänge

80

Schaft-Ø

10



Typ	N
Zähnezahl	3
Schneidrichtung	rechts
Spiralrichtung	Rechtsspirale
Spiralwinkel	30°
Teilung	ungleich geteilt
Kühlung	ohne
Schaft	DIN 6535-HA
Beschichtung	ALCR
Bemerkung:	



Blatt SHEET

Ansicht VIEW  
Projektionsmethode 1  
FIRST ANGLE Projektion

Massst. SCALE

2:1



Allgemeintoleranzen ISO 2768-mk  
GENERAL TOLERANCES

>	6	30	120	400	1000
≤ 6	30	120	400	1000	2000
	±0,1	±0,2	±0,3	±0,5	±1,2

Dok.-art  
DOC. TYPE

Dokumentationszeichnung

Bezeichnung TITLE

FRANKEN - HM  
Kreissegment-Fräser

Ersteller Issued by  
TA

Erstelldatum DATE  
19-05-2016

Ersetzt durch REPL. BY

Kundencode CUSTOMER CODE

Artikel-Nr. ARTICLE-NO.

Prüfer Verified by

Prüfdatum DATE

Ersatz für REPL. FOR

Kunden-Sach-Nr. CUSTOMER PART NO.

Zeichnungs-Nr. DRAWING-NO.  
3540L.10250A

Weitergabe sowie Vervielfältigung dieses Dokuments, Verwertung und Verbreitung, auch auszugsweise, ist ohne schriftliche Genehmigung der EMUGE-FRANKEN AG. Die EMUGE-FRANKEN AG übernimmt keine Haftung für die Richtigkeit der Angaben. Alle Rechte vorbehalten. Nachdruck, Vervielfältigung und Verbreitung, auch auszugsweise, ist ohne schriftliche Genehmigung der EMUGE-FRANKEN AG.