

The reproduction, distribution and utilization of this document is, with the exception of the reproduction of its contents to others without express authorization, prohibited. Offenders will be held liable for the payment of damages. All rights reserved. Observe protective note according to DIN ISO 80000. Technical data is subject to change without notice. Melden shanks produced with transition radius.

Bezeichnung

Dok.-art

FRANKEN - Fräskörper mit Wendeschneidplatten

Dokumentationszeichnung

Schneiden-Ø

Schneidenlänge

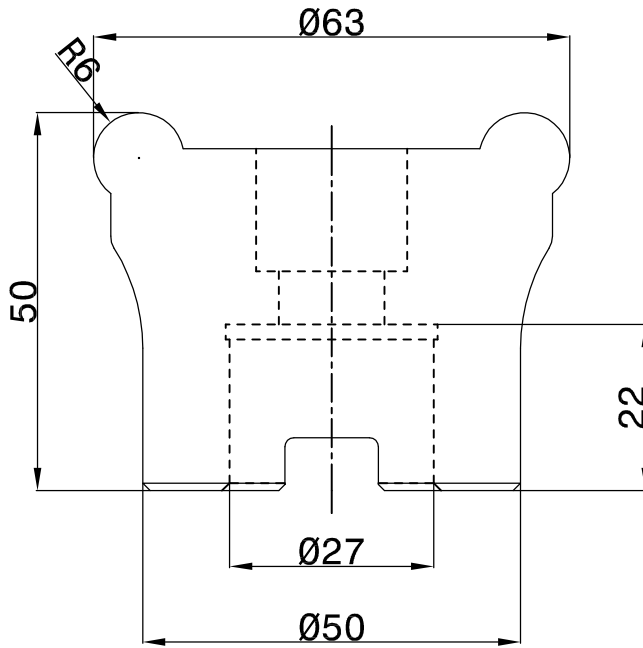
Gesamtlänge

Bohrungs-Ø

63

50

27



Zähnezahl	6
Schneidrichtung	rechts
Teilung	gleich geteilt
Kühlung	ICR
Bohrung	DIN 138
Bemerkung: mit Quernut	

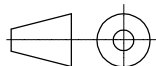


Blatt SHEET

Ansicht VIEW
Projektionsmethode 1
FIRST ANGLE Projektion

Massst. SCALE

1:1



Allgemeintoleranzen ISO 2768-mk
GENERAL TOLERANCES

>	6	30	120	400	1000
≤	6	30	120	400	1000
	±0,1	±0,2	±0,3	±0,5	±0,8
				±1,2	

Dok.-art
DOC. TYPE

Dokumentationszeichnung

Bezeichnung TITLE

FRANKEN - Fräskörper
mit runden Wendeschneidplatten

Ersteller Issued by

TA

Erstelldatum DATE

08-12-2016

Ersetzt durch REPL. BY

Kundencode

Artikel-Nr. ARTICLE-NO.

Prüfer Verified by

Prüfdatum DATE

Ersatz für REPL. FOR

Kunden-Sach-Nr.

Zeichnungs-Nr. DRAWING-NO.

9265.06306

Weitergabe sowie Vervielfältigung dieses Dokuments, Verwertung und Verbreitung, ohne schriftliche Genehmigung der EMUGE FRANKEN AG sind ausdrücklich untersagt. Alle Rechte, insbesondere das Patentrecht, vorbehalten. Schutzvermerk nach ISO 80000 beachtlich. Technische Änderungen vorbehalten! Alle Minimalmaßlinien mit Übergangsradien.