

DISTRIBUTEUR DE SAVON WP173-1 À MONTER DANS UNE ARMOIRE

SÉRIE
A

67 x 150 x 88 mm

Réservoir de savon de 200 ml

- Distributeur de savon liquide en acier inoxydable (acier au nickel-chrome EN 1.4404) robuste, réducteur de germes et d'entretien facile.
- À monter dans armoire installée sur site.
- Pompe à savon antifuite, utilisable d'une seule main, avec réservoir de 200 ml.
- Réservoir avec grande ouverture de recharge, verrouillable.
- Prévu pour lotions pour les mains ou savons liquides courants. Rechargeable par le haut.
- Pièces d'usure remplaçables par module.
- Montage : au moyen de deux vis à travers les encoches en trou de serrure et un trou antivol en option dans la paroi arrière.
- Article livré avec matériel de fixation et indicateur autocollant « Savon ».
- Poids, avec emballage individuel : 0,7 kg

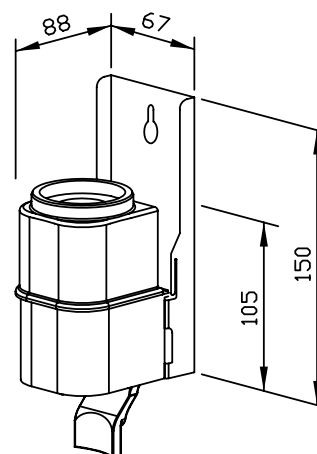


Proposition de texte pour les spécifications :

Distributeur de savon liquide en acier inoxydable (acier au nickel-chrome EN 1.4404) pour montage en armoire. Pompe à savon antifuite, utilisable d'une seule main, avec réservoir de 200 ml. Prévu pour lotions pour les mains ou savons liquides courants. Rechargeable par le haut. Article livré avec matériel de fixation et indicateur autocollant « Savon ».

Dimensions : 67 x 150 x 88 mm

Réf. art. WP173-1



Surface disponible	Réf.
mat rectifié	727 174

Ernst Wagner GmbH & Co. KG

Ernst-Abbe-Straße 21 · D-72770 Reutlingen · Tel.: +49712151539-0 · Fax: -20
info@wagner-ewar.de · www.wagner-ewar.de

WAGNER
EWAR