

298 x 448 x 300 mm

Fassungsvermögen ca. 40 l

- Abfallbehälter mit Wandschiene aus robustem, keimreduzierendem und pflegeleichtem Edelstahl (Chromnickelstahl WN 1.4301).
- Ganzedelstahlgehäuse; Sichtflächen matt geschliffen und gebürstet.
Weitere lieferbare Oberflächen: siehe unten.
- Fassungsvermögen ca. 40 l. Zugänglich über Herausziehen auf Wandschiene. Abfalleinwurf von oben durch optionalen Einwurfring oder Einwurfklappe.
- Montage (Wandschiene): Mit vier Schrauben durch Schlüssellocher und ein optionales Anti-Diebstahl-Loch.
- Lieferung einschließlich Befestigungsmaterial.
- Gewicht, einschließlich Einzelverpackung: 7,5 kg

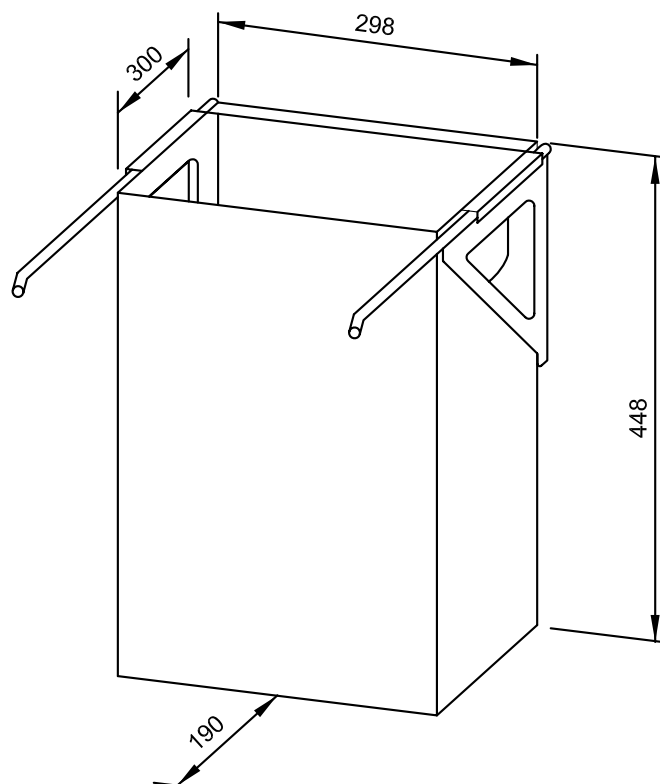


Textvorschlag für Ausschreibungen:

Abfallbehälter mit Wandschiene aus Edelstahl (Chromnickelstahl WN 1.4301) für Untertisch-Montage. Ganzedelstahlgehäuse; alle Ecken voll verschweißt, Sichtflächen matt geschliffen und gebürstet. Fassungsvermögen ca. 40 l. Zugänglich über Herausziehen auf Wandschiene. Abfalleinwurf von oben durch optionalen Einwurfring oder Einwurfklappe. Lieferung einschließlich Befestigungsmaterial.

Abmessungen: 298 x 448 x 300 mm

Artikel Nr. WP188



Zubehör	Ident-Nr.
Einwurfring	727 080

Lieferbare Oberflächen	Ident-Nr.
matt geschliffen (standard)	727 615
hochglanzpoliert	731 615
(farbige) Kunststoff-Pulverbeschichtung	728 615