

TOILETTPAPIERHALTER BA010



140 x 60 x 12 mm

- Toilettenpapierhalter aus 12 mm starkem, massivem Rundmaterial aus Edelstahl (Chromnickelstahl WN 1.4301), matt geschliffen.
- Fest angeschweißt an Stütz-, Stützklapp- oder Wand-Boden-Stützgriff.
- Vorgesehen für eine handelsübliche Toilettenpapierrolle in den Abmessungen:
Außendurchmesser max. 125 mm
Breite max. 100 mm
Kerndurchmesser min. 38 mm
- Abrollsicherung aus schwarzem TPE.
- Montage: Komplett montiert.
- Gewicht, einschließlich Einzelverpackung: 0,2 kg

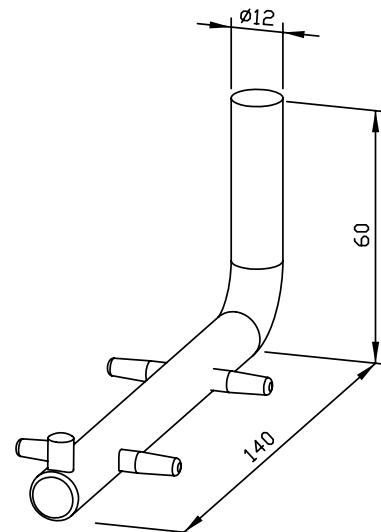


Textvorschlag für Ausschreibungen:

Toilettenpapierhalter aus 12 mm starkem, massivem Rundmaterial aus Edelstahl (Chromnickelstahl WN 1.4301), matt geschliffen. Fest angeschweißt an Stütz-, Stützklapp- oder Wand-Boden-Stützgriff. Mit Abrollsicherung aus schwarzem TPE.

Abmessungen 140 x 60 x 12 mm

Artikel Nr. BA010



Lieferbare Oberfläche	Ident-Nr.
matt geschliffen	600 010

Ernst Wagner GmbH & Co. KG

Ernst-Abbe-Straße 21 · D-72770 Reutlingen · Tel.: +49712151539-0 · Fax: -20
info@wagner-ewar.de · www.wagner-ewar.de

WAGNER
EWAR