



380 x 175 x 30 mm

- Dossier pour siège rabattable en polyuréthane noir avec tôle en acier inoxydable pour montage mural.
- Amovible pour nettoyage.
- Contrôle ainsi que certification technique et de sécurité par TÜV Rheinland.
- Montage : tôle de montage avec trois vis. Le dossier est placé dessus.
- Article livré avec matériel de fixation.
- Poids, emballage individuel inclus : 1,4 kg

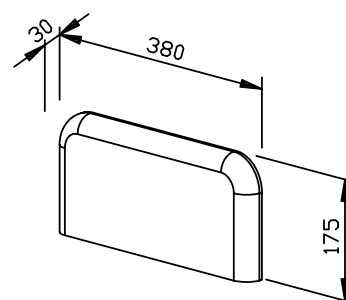


Proposition de texte pour les spécifications :

Dossier pour siège rabattable en polyuréthane noir avec tôle en acier inoxydable pour montage mural. Amovible pour nettoyage. Contrôle ainsi que certification technique et de sécurité par TÜV Rheinland. Article livré avec matériel de fixation.

Dimensions 380 x 175 x 30 mm

Réf. art. BA220



Surface disponible	Réf.
Plastique noir	600 220