

POIGNÉE DE CIRCULATION DE DOUCHE AVEC BARRE DE DOUCHE BF640



(700 x 700-900 x 900) x 1150 mm

- Poignée de circulation de douche avec barre de douche et support de pommeau de douche en acier inoxydable (acier au nickel-chrome EN 1.4301), robuste, réducteur de germes et d'entretien facile, mat rectifié. Autres surfaces disponibles : voir ci-dessous.
- Diamètre extérieur de tube de 32 mm pour prise en main ergonomique, écart par rapport au mur de 106 mm, rayons de courbure de 75 mm.
- Support de pommeau de douche, réglable en hauteur et orientable en continu.
- Fixations murales avec plaque de fixation 8 points, librement orientables et avec rondelle d'étanchéité murale bicomposant.
- Pouvant supporter jusqu'à 125 kg.
- Rosaces de recouvrement murales de 75 mm de diamètre, avec couvercle antivol et bague d'étanchéité silicone pour le tube.
- Certification TÜV selon DIN EN 12182, marquage CE selon directive 93/42 CEE.
- Montage : avec 15 vis.
- Article livré avec matériel de fixation.
- Tailles intermédiaires disponibles sur demande.

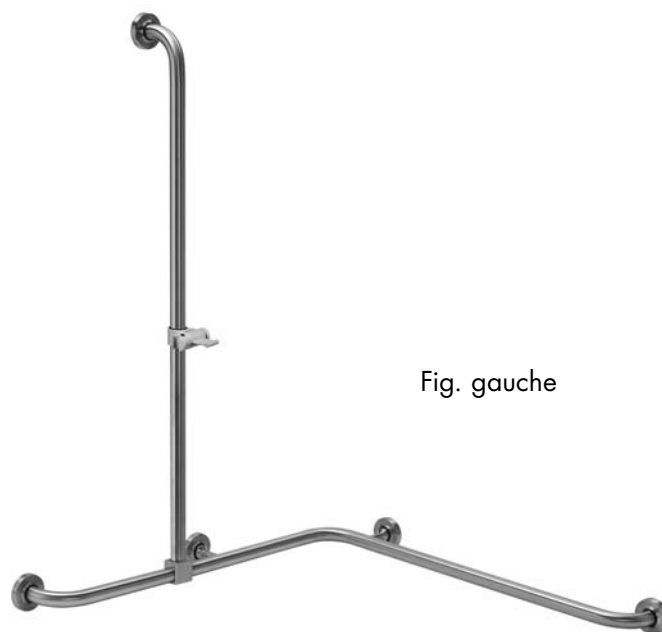


Fig. gauche

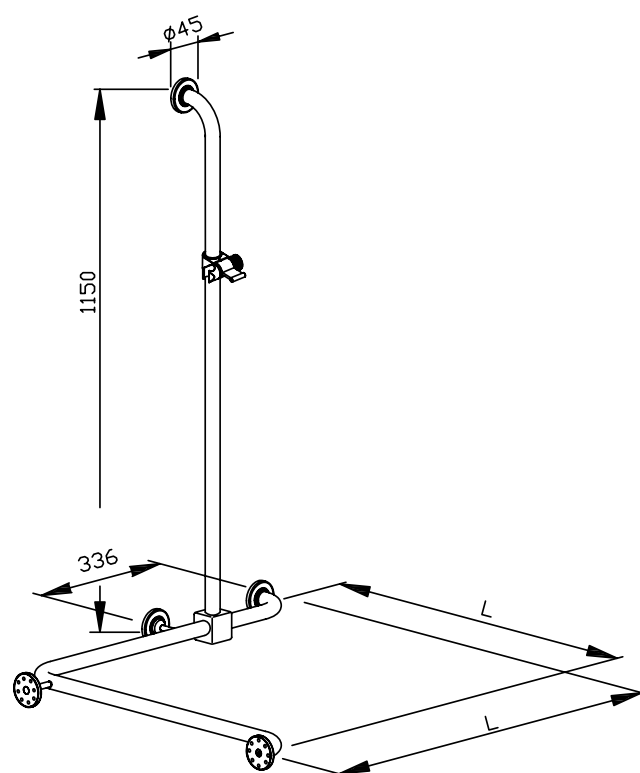
Proposition de texte pour les spécifications :

Poignée de circulation de douche avec barre de douche et support de pommeau de douche en acier inoxydable (acier au nickel-chrome EN 1.4301), diamètre extérieur de tube de 32 mm, écart par rapport au mur de 106 mm, surface mate rectifiée. Support de pommeau de douche, réglable en hauteur et orientable en continu. Fixations murales avec plaque de fixation 8 points, librement orientables et avec rondelle d'étanchéité murale bicomposant, pouvant supporter jusqu'à 125 kg. Rosaces de recouvrement murales de 75 mm de diamètre, avec couvercle antivol et bague d'étanchéité silicone pour le tube. Certification TÜV selon DIN EN 12182, marquage CE selon directive 93/42 CEE. Article livré avec matériel de fixation.

Modèle : gauche / droite

Longueur x x 1150 mm

Réf. art. BF640



Accessoires	Réf.
Support à panier d'angle BA 260	600 260
Support à panier droit BA 270	600 270

Surfaces disponibles	Longueur / Réf.					
	900 mm gauche	800 mm gauche	700 mm gauche	900 mm droite	800 mm droite	700 mm droite
mat rectifié (standard)	640 100	640 200	640 300	640 400	640 500	640 600
texturé et poncé	640 110	640 210	640 310	640 410	640 510	640 610

Ernst Wagner GmbH & Co. KG

Ernst-Abbe-Straße 21 · D-72770 Reutlingen · Tel.: +49712151539-0 · Fax: -20
info@wagner-ewar.de · www.wagner-ewar.de

WAGNER
EWAR