

# SENSOR-FLÜSSIGSEIFENSPENDER L109E



148 x 298 x 130 mm

500 ml Seifenflasche

- Sensor-Flüssigseifenspender aus robustem, keimreduzierendem und pflegeleichtem Edelstahl (Chromnickelstahl WN 1.4404).
- Ganzedelstahlgehäuse; alle Ecken voll verschweißt, Sichtflächen matt geschliffen und gebürstet.  
Weitere lieferbare Oberflächen: siehe unten.
- Front konisch mit vertikaler, vertiefter Rundung.
- Mit EWAR® eModul berührungslos bedienbarer und tropffreier Seifenpumpe.
- Vorgesehen für handelsübliche 500-ml-Einweg-Flaschen Flüssigseife oder Handlotion.
- Quadratische Lochungen als Füllstandsanzeige.
- Zum Nachfüllen zugänglich über abschließbare Frontklappe mit Fallschutz.
- Zylinderschloss gleichschließend aus korrosionsbeständigem Zinkdruckguss.
- eModul batteriebetrieben mit zwei LR14 Babyzellen.  
Netzteil als Zubehör erhältlich.
- Verschleißteile modular austauschbar.
- Montage: Mit vier Schrauben durch Schlüssellöcher und ein optionales Anti-Diebstahl-Loch in der Rückwand.
- Lieferung einschließlich Befestigungsmaterial und Erstbefüllung mit Seife.
- Gewicht, einschließlich Einzelverpackung: 3,3 kg



## Textvorschlag für Ausschreibungen:

Sensor-Flüssigseifenspender aus Edelstahl (Chromnickelstahl WN 1.4404) für Aufputz-Montage. Ganzedelstahlgehäuse; alle Ecken voll verschweißt, Sichtflächen matt geschliffen und gebürstet. Front konisch mit vertikaler, vertiefter Rundung. Mit berührungslos bedienbarer und tropffreier Seifenpumpe. Vorgesehen für handelsübliche 500-ml-Einweg-Flaschen Flüssigseife oder Handlotion. Quadratische Lochungen als Füllstandsanzeige. Zum Nachfüllen zugänglich über abschließbare Frontklappe mit Fallschutz. Zylinderschloss gleichschließend aus korrosionsbeständigem Zinkdruckguss. Lieferung einschließlich Befestigungsmaterial, Batterien und Erstbefüllung mit Seife.

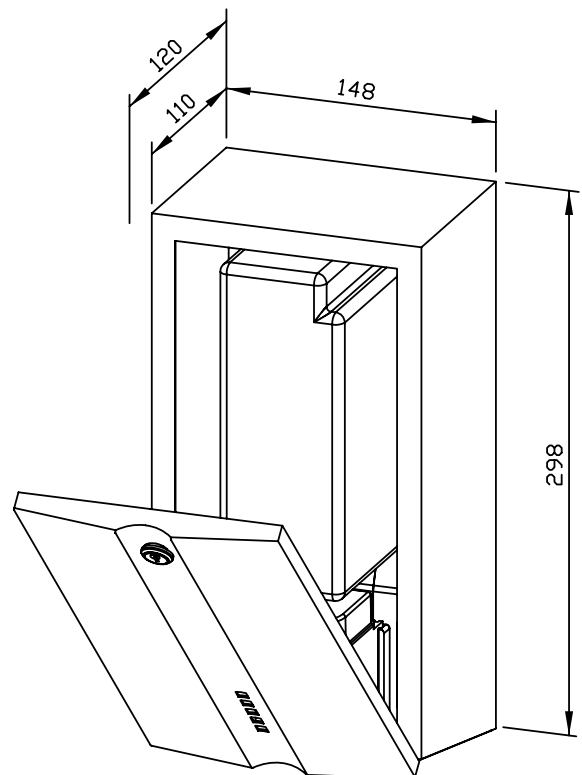
Abmessungen: 148 x 298 x 130 mm

Artikel Nr. L109e

| Zubehör             | Ident-Nr. |
|---------------------|-----------|
| Netzteil für eModul | 923 060   |

| Lieferbare Oberflächen                  | Ident-Nr. |
|---|-----------|
| matt geschliffen (standard)             | 828 510   |
| (farbige) Kunststoff-Pulverbeschichtung | 829 510   |



## Ernst Wagner GmbH & Co. KG

Ernst-Abbe-Straße 21 · D-72770 Reutlingen · Tel.: +49712151539-0 · Fax: -20  
info@wagner-ewar.de · www.wagner-ewar.de

WAGNER  
EWAR