

POUBELLE PERFORÉE AVEC RAIL MURAL L188

SÉRIE
L

298 x 448 x 297 mm

Capacité env. 35 l

- Poubelle avec rail mural en acier inoxydable (acier au nickel-chrome EN 1.4301) robuste, réducteur de germes et d'entretien facile.
- Boîtier intégralement en acier inoxydable ; surfaces visibles mates rectifiées et brossées.
- Face avant conique, avec creux arrondi vertical et perforations carrées de 6 mm.
- Capacité env. 35 l. Accès par extraction le long du rail mural. Introduction des déchets par le haut à travers anneau en option ou battant.
- Montage (rail mural) : au moyen de quatre vis à travers les encoches en trou de serrure et un trou antivol en option.
- Article livré avec matériel de fixation.
- Poids, avec emballage individuel : 5,8 kg
- Version non percée disponible sur demande.

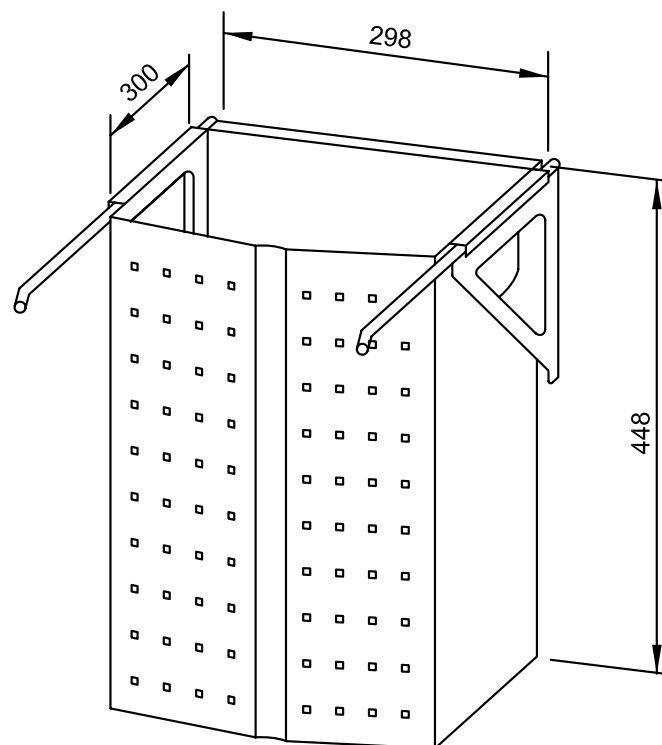


Proposition de texte pour les spécifications :

Poubelle avec rail mural en acier inoxydable (acier au nickel-chrome EN 1.4301) pour montage sous table. Boîtier intégralement en acier inoxydable ; surfaces visibles mates rectifiées et brossées. Face avant conique, avec creux arrondi vertical et perforations carrées de 6 mm. Capacité env. 35 l. Accès par extraction le long du rail mural. Introduction des déchets par le haut à travers anneau en option ou battant. Article livré avec matériel de fixation.

Dimensions : 298 x 448 x 297 mm

Réf. art. L188



Accessoires en option	Réf.
Anneau d'introduction WP159	727 080

Surface disponible	Réf.
mat rectifié	828 140

Ernst Wagner GmbH & Co. KG

Ernst-Abbe-Straße 21 · D-72770 Reutlingen · Tel.: +49712151539-0 · Fax: -20
info@wagner-ewar.de · www.wagner-ewar.de

WAGNER
EWAR