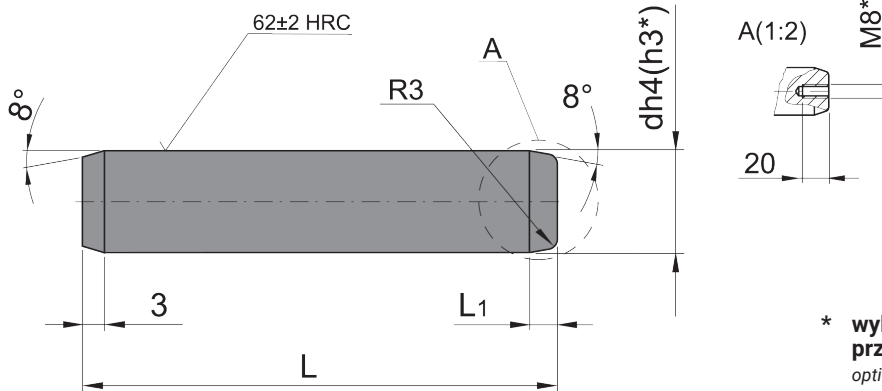


Słup prowadzący wciskany

Guide pin – press fit

FS



Uwaga:
Nakiełki technologiczne nie są symetryczne do średnicy zewnętrznej słupa

Note:
Centre holes are not concentric with O.D.

* **wykonanie opcjonalne (dh3)**
przykład oznaczenia FS-20100h3
optional finish (dh3 tolerance)
example code FS-20100h3

** **wykonanie opcjonalne (M8)**
przykłady oznaczenia:
FS-20100M, FS-20100Mh3
optional finish (with M8 thread)
example code:
FS-20100M, FS-20100Mh3

d	L	L1	NR KAT.
20	100	4	FS-20100
	112		FS-20112
	125		FS-20125
	140		FS-20140
	160		FS-20160
	180		FS-20180
	200		FS-20200
	224		FS-20224
	250		FS-20250
	280		FS-20280
	315		FS-20315
25	100	6	FS-25100
	112		FS-25112
	125		FS-25125
	140		FS-25140
	160		FS-25160
	180		FS-25180
	200		FS-25200
	224		FS-25224
	250		FS-25250
	280		FS-25280
	315		FS-25315
	355		FS-25355
	400		FS-25400

Słup prowadzący wciskany

Guide pin – press fit

FS

d	L	L1	NR KAT.
32	125	6	FS-32125
	140		FS-32140
	160		FS-32160
	180		FS-32180
	200		FS-32200
	224		FS-32224
	250		FS-32250
	280		FS-32280
	315		FS-32315
	355		FS-32355
	400		FS-32400
40	160	6	FS-40160
	180		FS-40180
	200		FS-40200
	224		FS-40224
	250		FS-40250
	280		FS-40280
	315		FS-40315
	355		FS-40355
	400		FS-40400
	450		FS-40450
	500		FS-40500
50	180	8	FS-50180
	200		FS-50200
	224		FS-50224
	250		FS-50250
	280		FS-50280
	315		FS-50315
	355		FS-50355
	400		FS-50400
	450		FS-50450
	500		FS-50500
	550		FS-50550
63	250	8	FS-63250
	280		FS-63280
	315		FS-63315
	355		FS-63355
	400		FS-63400
	450		FS-63450

Słup prowadzący wciskany

Guide pin – press fit

FS

d	L	L1	NR KAT.
63	500	8	FS-63500
	550		FS-63550
	600		FS-63600
80	280		FS-80280
	315		FS-80315
	355		FS-80355
	400		FS-80400
	450		FS-80450
	500		FS-80500
	550		FS-80550
	600		FS-80600