

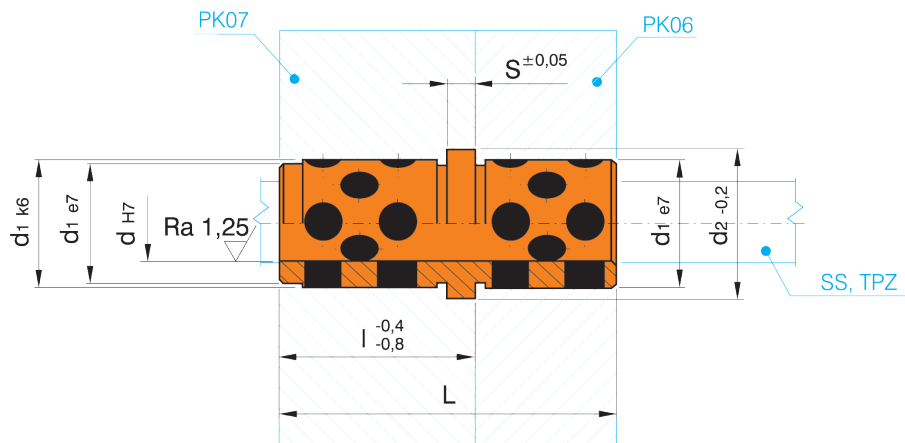
## Tuleja prowadząca płyty wypychaczy – samosmarująca

Self-lubricating ejector plate guide bushing

**TGW**



**Mat: Brąz aluminiowy + grafit**  
Aluminium bronze + graphite



d	d1	d2	s	l	L	NR KAT.	NR KAT.
14/15	20	25	6	17	26	TGW-14017	TGW-15017
18/20	26	31		22	39	TGW-18022	TGW-20022
22/24	30	35		27	49	TGW-22027	TGW-24027
30/32	42	47		36	63	TGW-30036	TGW-32036

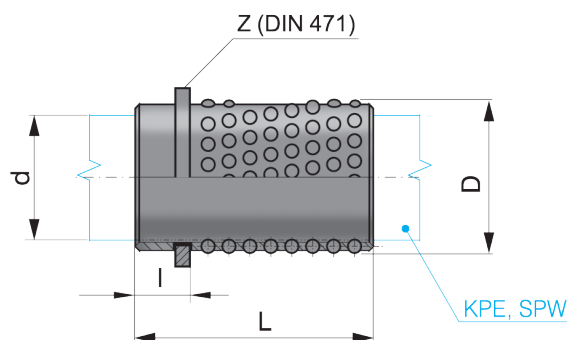
## Koszyk kulkowy

Ball bearing cage

**KKW**



**Mat: Koszyk – aluminium**  
**Kulki – stal hartowana**  
Ball cage – aluminium  
Balls – hardened steel



d	D	l	Z	NR KAT.					
				L=40	L=45	L=56	L=71	L=75	L=95
12	17	2,1	Z16	KKW-1240		KKW-1256			
18	24	3,0	Z22		KKW-1845	KKW-1856	KKW-1871		
30	38	4,8	Z36			KKW-3056		KKW-3075	KKW-3095

Zastrzegamy sobie prawo do zmian bez uprzedzenia. Zawsze sprawdzaj aktualność katalogu na stronie [www.proplastica.pl](http://www.proplastica.pl)  
We reserve the right to amend this catalogue without notice. Always check [www.proplastica.pl](http://www.proplastica.pl) for latest updates.