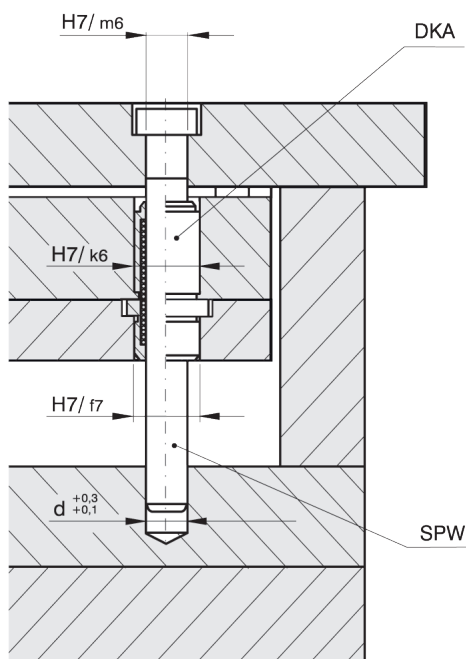
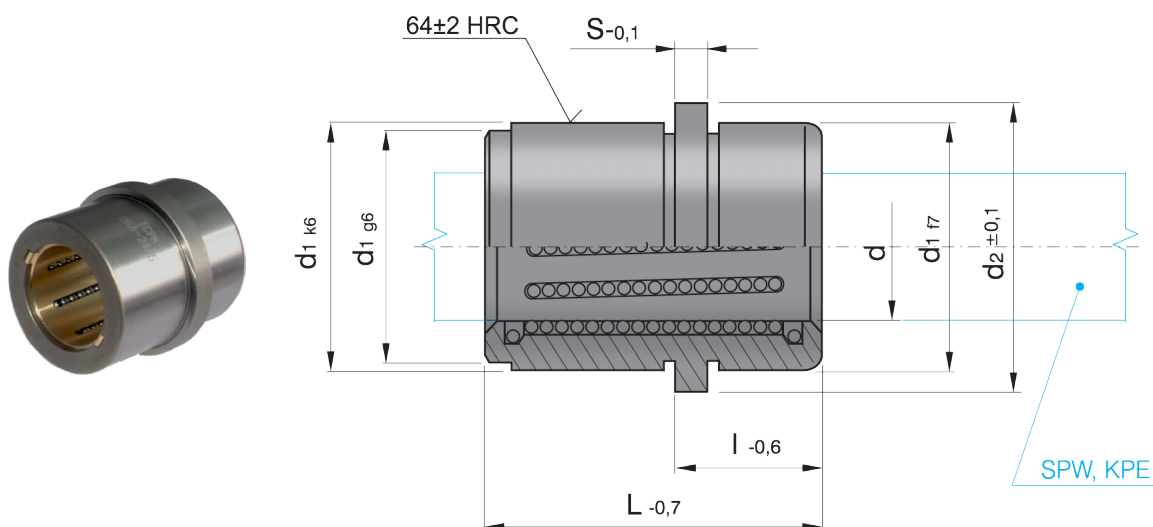


**Tuleja z rotacyjnym systemem kulkowym**

Recirculating ball bushing

**DKA**



Mat: Tulejka – stal  
Koszyk – mosiądz  
Kulki – stal hartowana  
Bushing – steel  
Cage – brass  
Balls – hardened steel

d	d1	d2	s	l	L	NR KAT.
12	22	26	6	12	26	DKA-1226
18	30	35	6	17	35	DKA-1835
24	38	43	6	22	45	DKA-2445
30	46	52	6	27	55	DKA-3055