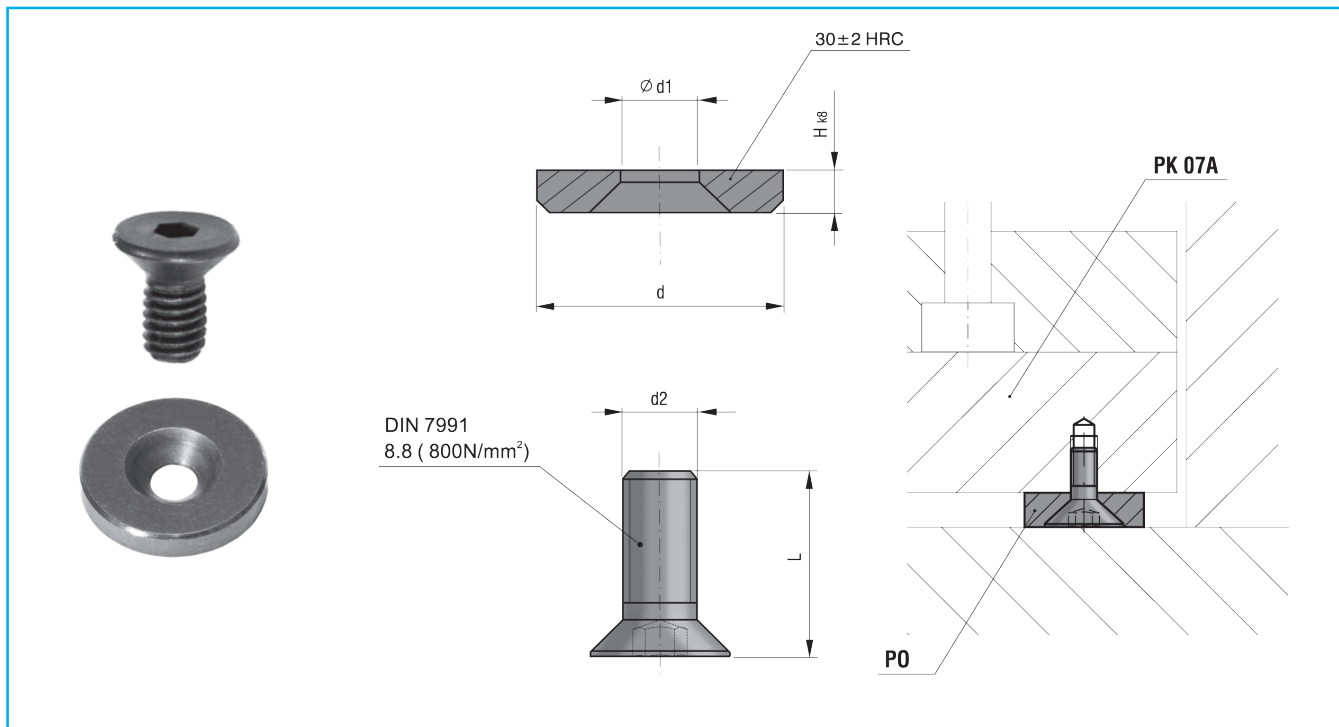


**Podkładka oporowa**

Support washer

**PO**

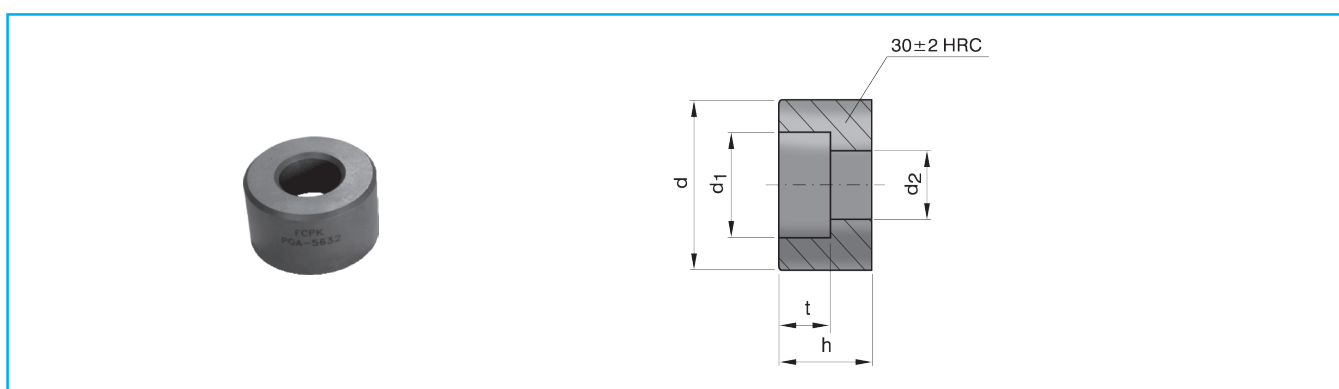


NR KAT.	d	d1	H	d2	L	DIN7991
PO-1803	18	4,3	3	M4	8	M4x8
PO-2803	28					
PO-2004	20	5,3	4	M5	10	M5x10
PO-3004	30					

**Podkładka oporowa**

Support washer

**POA**



d	d1	d2	t	h	NR KAT.
15	11	6,6	8,4	10	POA-1510
22	14,5	9	11	14	POA-2214
36	17,5	11	13,5	20	POA-3620
46	20	14	15,5	25	POA-4625
56	26	18	21	32	POA-5632